

ROBINET A TOURNANT SPHERIQUE 2 PIECES ACIER HAUTE PRESSION FEMELLE BSP

Robinet à tournant sphérique 2 pièces acier pour le sectionnement de fluides dans les réseaux hydrauliques.

L'étanchéité est assurée par des joints POM et NBR.

Compatible pour les atmosphères explosives, ATEX Zone 1&21 et Zone 2&22.



PED 2014/68/UE



Dimensions : DN1/4" à DN2"
Raccordement : Femelle BSP
Température Mini : -20°C (-30°C en DN1"1/2 et 2")
Température Maxi : +100°C
Pression Maxi : 350-500 Bars
Caractéristiques : ATEX
Passage réduit
Haute Pression
Applications hydrauliques

Matière : Corps acier galvanisé 1.0737

ROBINET A TOURNANT SPHERIQUE 2 PIECES ACIER HAUTE PRESSION FEMELLE BSP

CARACTERISTIQUES :

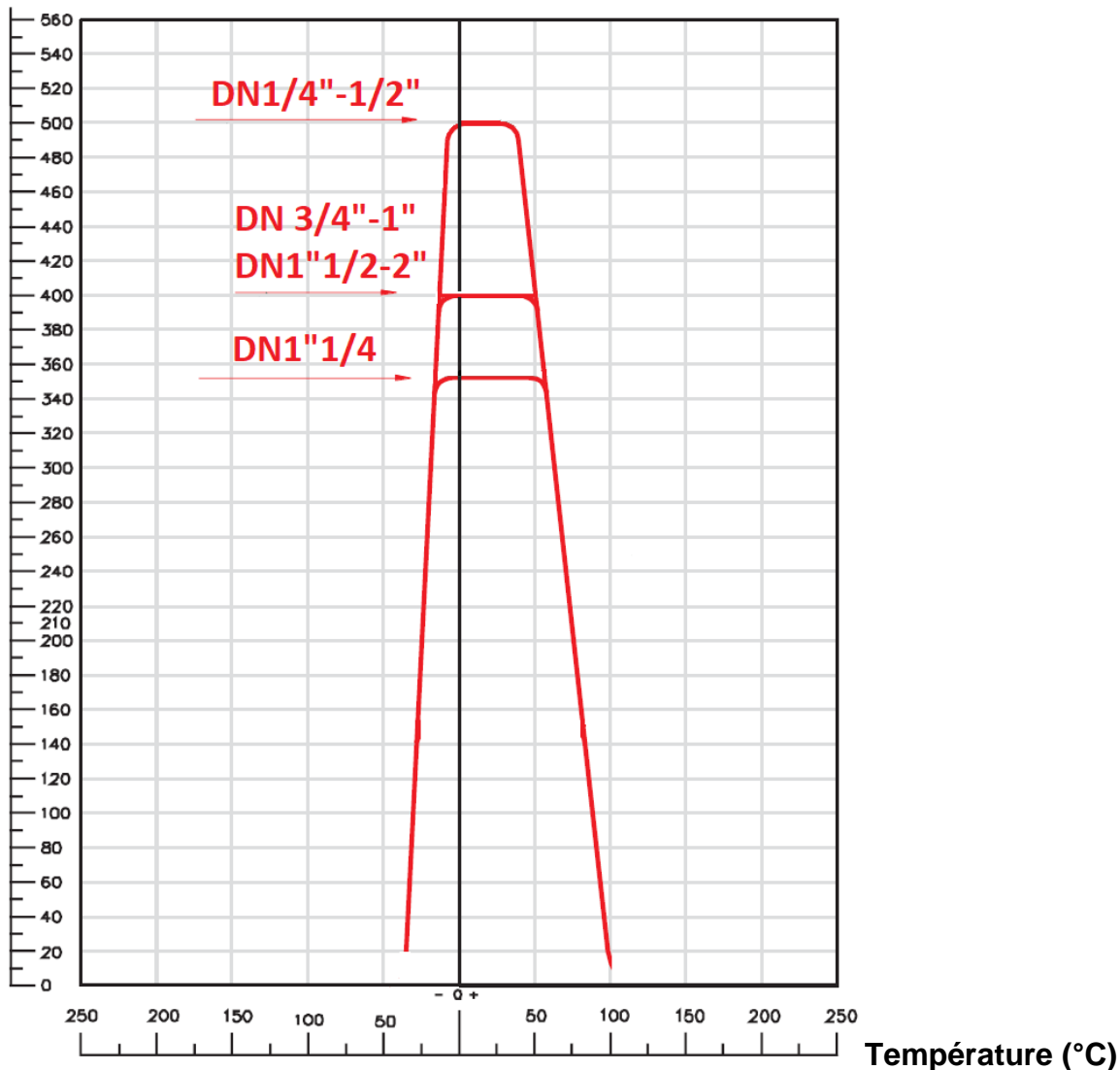
- Passage réduit
- Acier galvanisé
- Haute pression
- Applications hydrauliques

UTILISATION :

- Pour les réseaux hydrauliques
- Température mini et maxi admissible Ts DN1/4"-1"1/4 : -20°C à + 100°C
- Température mini et maxi admissible Ts DN1"1/2-2" : -30°C à + 100°C
- Pression maxi admissible Ps : 500 bars du DN1/4" au 1/2", 420 bars au-delà sauf DN1"1/4 : 350 bars (voir courbe)

COURBE PRESSION / TEMPERATURE (HORS VAPEUR) :

PRESSION (Bar)



ROBINET A TOURNANT SPHERIQUE 2 PIECES ACIER HAUTE PRESSION FEMELLE BSP**COEFFICIENT DE DEBIT Kvs (M3 / h) :**

DN	1/4"	3/8"	1/2"	3/4"	1"	1"1/4	1"1/2	2"
Kvs (m3/h)	4.2	6	30.2	53.7	90.6	90.6	245.2	364.5

COUPLES DE MANŒUVRE (en Nm sans coefficient de sécurité) :

DN	1/4"	3/8"	1/2"	3/4"	1"	1"1/4	1"1/2	2"
Couple (Nm)	16	18	25	45	72	90	160	250

GAMME :

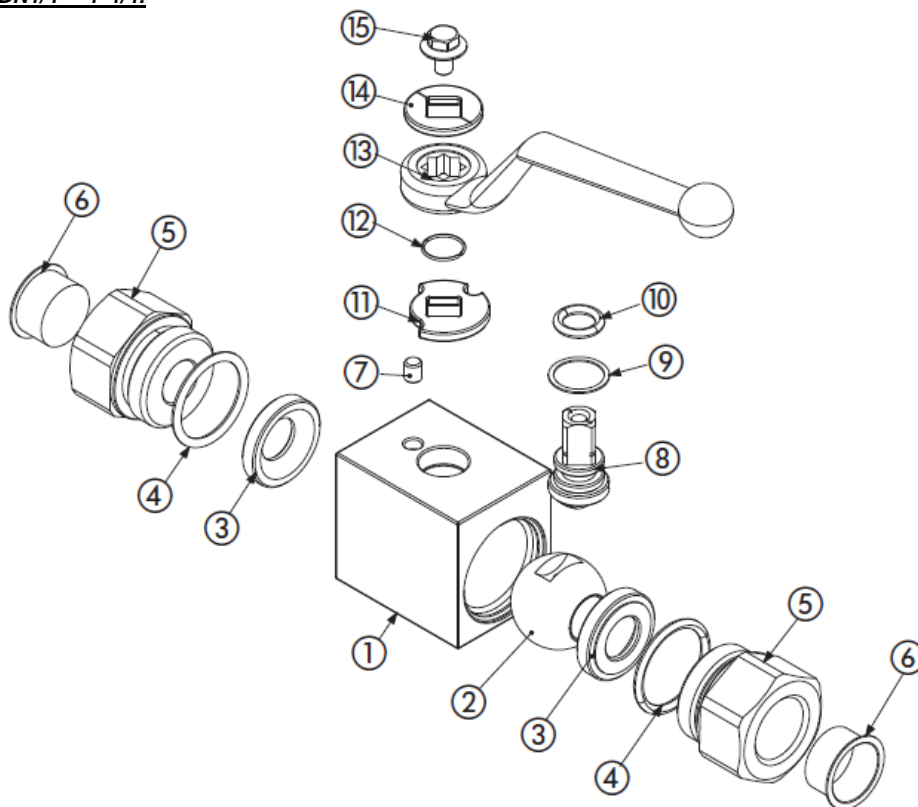
- Robinet à tournant sphérique haute pression acier galvanisé **Ref. 799** du DN 1/4" à 2"

RACCORDEMENT :

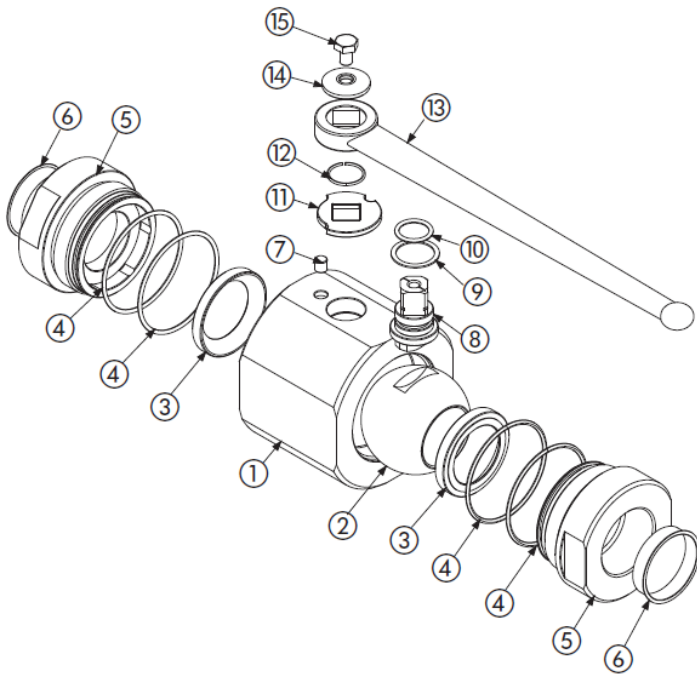
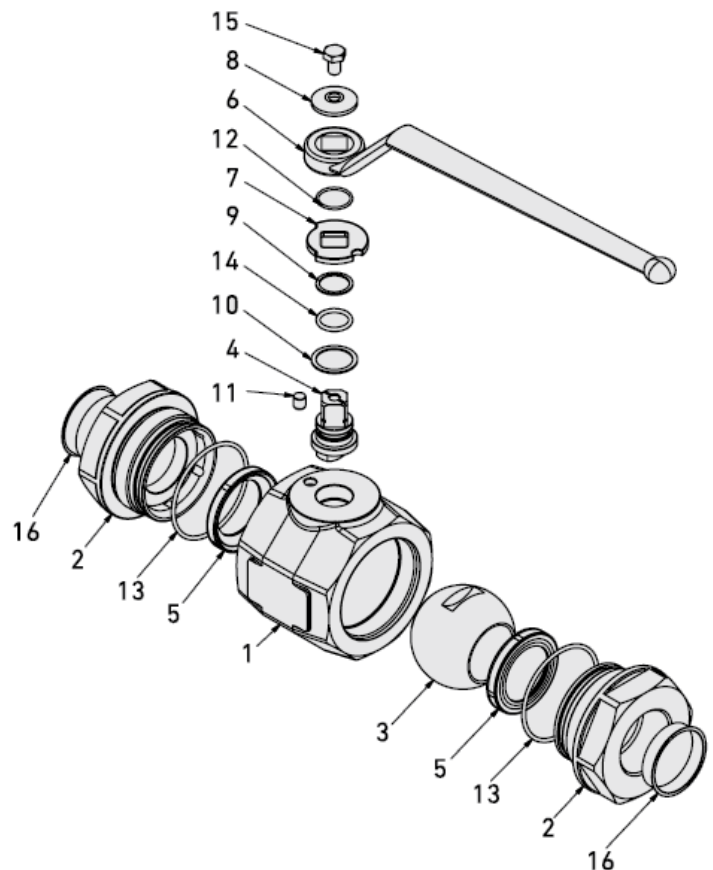
- Taraudé cylindrique femelle BSP

ROBINET A TOURNANT SPHERIQUE 2 PIECES ACIER HAUTE PRESSION FEMELLE BSP

NOMENCLATURE DN1/4" - 1"1/4:



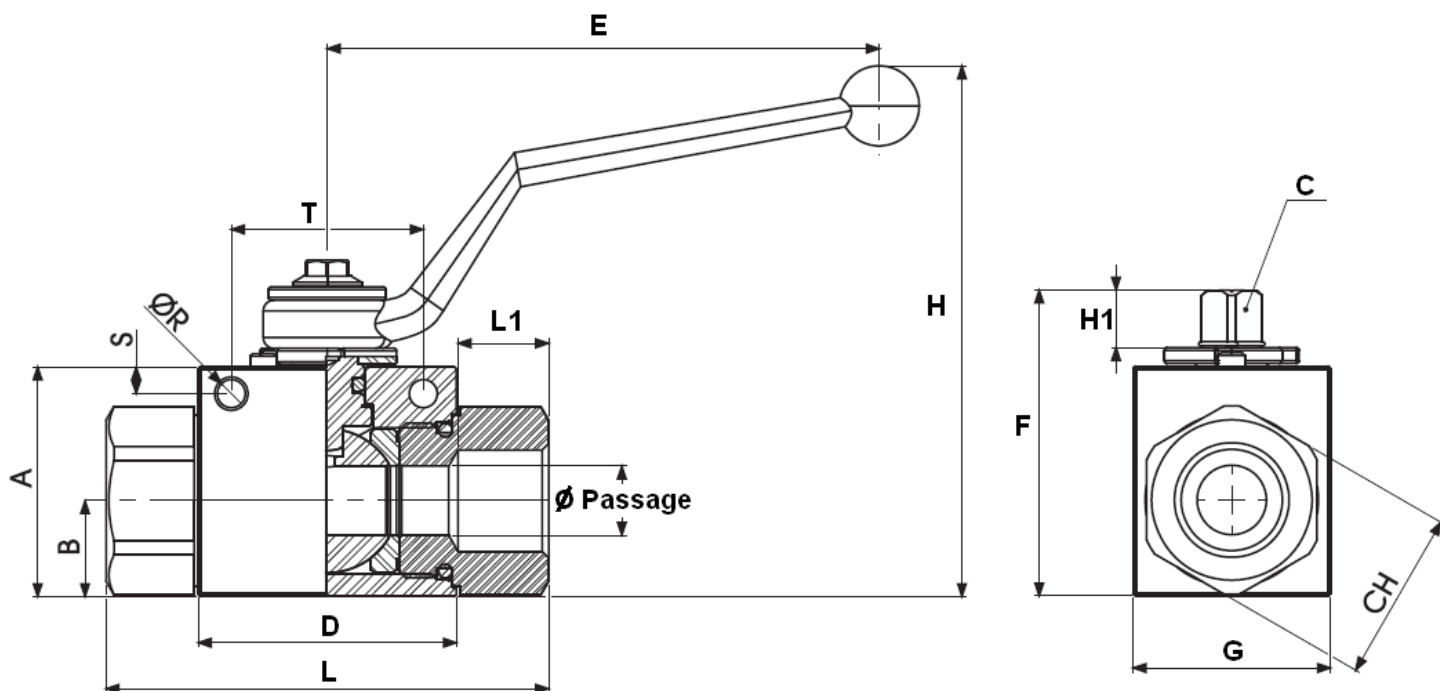
Repère	Désignation	Matériaux DN 1/4" - 1"1/4
1	Corps	Acier 1.0737 galvanisé
2	Sphère	Acier 1.0737 chromée
3	Siège	POM
4	Joint torique	NBR
5	Embouts	Acier 1.0737 galvanisé
6	Bouchons de protection	PVC
7	Butée	Acier 1.0737
8	Axe	Acier 1.0737
9	Joint d'axe	POM
10	Joint torique	NBR
11	Rondelle frein	Acier 1.0116
12	Bague	Acier 1.4301
13	Poignée	Aluminium
14	Rondelle poignée	Acier 1.0116
15	Vis poignée	Acier DIN 6921 8.8

ROBINET A TOURNANT SPHERIQUE 2 PIECES ACIER HAUTE PRESSION FEMELLE BSP
NOMENCLATURE DN1"1/2 - 2":
MODIFICATION EN COURS
Modèle actuel

Nouveau modèle

MODELE ACTUEL

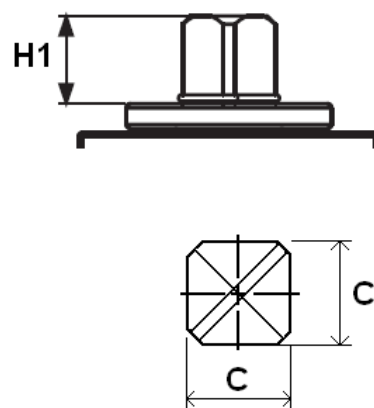
Repère	Désignation	Matériaux DN 1"1/2 - 2"
1	Corps	Acier 1.0570
2	Sphère	Acier 1.0737 chromée
3	Siège	POM
4	Joint torique	NBR
5	Embout	Acier 1.0570
6	Bouchons de protection	PVC
7	Butée	Acier 1.0737
8	Axe	Acier 1.0737
9	Joint d'axe	POM
10	Joint torique	NBR
11	Rondelle frein	Acier 1.0116
12	Bague	Acier 1.4301
13	Poignée	Acier 1.0116
14	Rondelle poignée	Acier 1.0737
15	Vis poignée	Acier ISO 4017 8.8

NOUVEAU MODELE

Repère	Désignation	Matériaux DN 1"1/2 - 2"
1	Corps	Acier 1.0570
2	Embout	
3	Sphère	Acier 1.0737 chromée
4	Axe	Acier 1.0737
5	Sièges	POM
6	Poignée	Acier 1.0116
7	Rondelle	
8	Rondelle poignée	Acier 1.0737
9	Bague	PTFE
10	Joint d'axe	POM
11	Butée	Acier 1.0737
12	Rondelle	Inox 1.4301
13	Joint torique corps	NBR
14	Joint torique axe	
15	Vis	Acier ISO 4017 8.8
16	Bouchons de protection	PVC

ROBINET A TOURNANT SPHERIQUE 2 PIECES ACIER HAUTE PRESSION FEMELLE BSP
DIMENSIONS DN1/4" - 1"1/4 (en mm) :

Dimensions de l'axe :

DN	1/4"	3/8"	1/2"	3/4"	1"	1"1/4
Ø Passage	6	10	13	20	25	25
L	71	73	83	95	112	120
L1	15.5	15.5	17	21	24	24
E	110	110	110	180	180	180
H	91.5	96.5	99.5	106.5	116.5	116.5
H1	11	11	11	14	14	14
A	35	40	43	55	65	65
B	14.5	17.4	18	23.4	29.5	29.5
C	9	9	9	14	14	14
CH	24	30	32	41	50	55
D	42.4	44.4	48.4	62.5	66.5	66.5
F	49	54.25	57	73.5	83.5	83.5
G	30	35	37	45	55	55
Ø R	5.25	5.25	5.25	6.25	6.25	6.25
S	4.5	4.5	5	6	6	6
T	34	34	36	50	50	50
Poids (en Kg)	0.49	0.64	0.76	1.44	2.22	2.27
Ref.	799002	799003	799004	799005	799006	799007

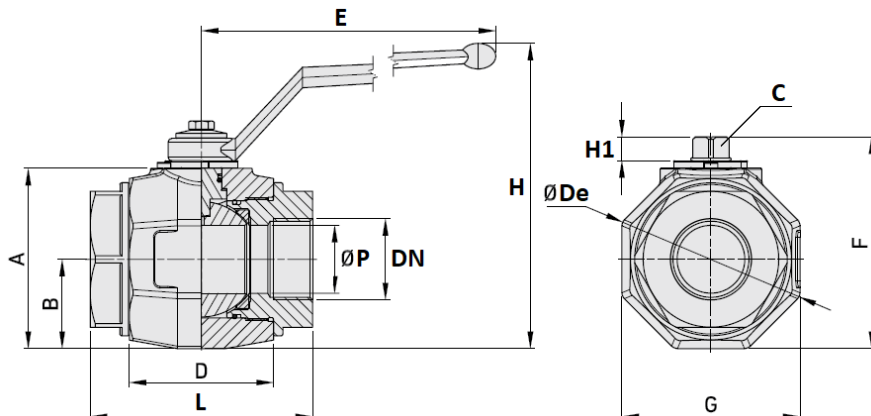


ROBINET A TOURNANT SPHERIQUE 2 PIECES ACIER HAUTE PRESSION FEMELLE BSP

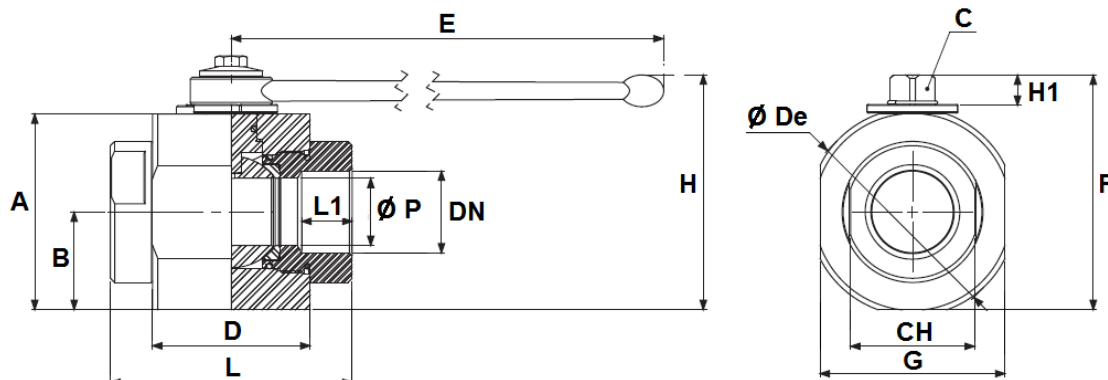
DIMENSIONS DN1"1/2 - 2" (en mm) :

MODIFICATION EN COURS

NOUVEAU MODELE

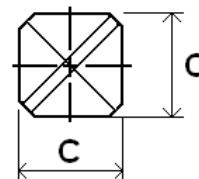


MODELE ACTUEL



DN	1"1/2	1"1/2 NOUVEAU	2"	2" NOUVEAU
Ø P		40		50
L		131		140
L1		25		27
E	300	310	300	310
H	134.5	179.5	141.5	189
H1	13.5	14	13.5	14
A	107	106	114	115.5
B	53.5	52.5	57	58.5
C		17		17
CH		75		85
D		85		98
F	125.5	124.5	132.5	134
G	102	105	118	117
Ø De		113	123	126
Poids (en Kg)	7.39	6.75	9.05	8.71
Ref.		799008		799009

Dimensions de l'axe :



ROBINET A TOURNANT SPHERIQUE 2 PIECES ACIER HAUTE PRESSION FEMELLE BSP

NORMALISATIONS :

- Fabricant certifié ISO 9001 : 2015
- DIRECTIVE 2014/68/UE : Produits exclus de la directive (Article 4, § 3) jusqu'au DN1"
- DIRECTIVE 2014/68/UE : Catégorie de risque II Module A2, **CE N°0948** du DN1"1/4 au 2"
- Tests suivant la norme API 598
- Raccordement taraudé BSP cylindrique suivant la norme ISO 228-1
- Sur demande, ATEX Groupe II Catégorie 2 G/2D Zone 1 & 21 Zone 2 & 22 (marquage en option) suivant directive 2014/34/UE

PRECONISATIONS : Les avis et conseils, les indications techniques, les propositions, que nous pouvons être amenés à donner ou à faire, n'impliquent de notre part aucune garantie. Il ne nous appartient pas d'apprécier les cahiers des charges ou descriptifs fournis. Il appartient au client de vérifier l'adéquation entre le choix du matériel et les conditions réelles d'utilisation.

INSTRUCTIONS DE MONTAGE ET DE MAINTENANCE

AVANT MONTAGE :

Les tuyauteries doivent être parfaitement nettoyées et exemptes de toutes impuretés pouvant endommager les étanchéités et la sphère. Les tuyauteries doivent être parfaitement alignées et leur supportage suffisamment dimensionné afin que les vannes ne supportent aucune contrainte extérieure.

L'étanchéité des vannes taraudées doit se faire avec le produit le plus approprié aux conditions de service. Le couple nécessaire à l'assemblage ne doit pas provoquer de tensions ni déformations de la structure des embouts.

NETTOYAGE ET ESSAIS

Les vannes resteront ouvertes pendant l'opération de nettoyage des tuyauteries pour ne pas avoir d'impuretés entre la sphère et le corps.

Les essais sous pression de l'installation doivent être effectués lorsque la tuyauterie est parfaitement propre.

Les essais se font vanne partiellement ouverte. La pression d'essai ne doit pas dépasser les caractéristiques de la vanne et conformément à la norme API 598.

MAINTENANCE

Il est recommandé de faire une manœuvre complète (ouverture, fermeture) de la vanne 1 à 2 fois par an.

Lors d'une intervention sur la vanne, s'assurer que la tuyauterie n'est plus sous pression, qu'il n'y a plus d'écoulement dans la tuyauterie, que celle-ci est isolée. Vidanger tout fluide dans la tuyauterie. La température doit être suffisamment basse pour pouvoir effectuer l'opération sans risque. Si le fluide véhiculé est corrosif, inerte l'installation avant intervention.