

ROBINET A TOURNANT SPHERIQUE 2 PIECES FORGE ACIER A105N CLASS 1500

Robinet à tournant sphérique 2 pièces acier forgé Class 1500 à passage intégral pour le sectionnement de fluides dans les réseaux chimiques et pharmaceutiques, industries pétro-chimiques, installations hydrauliques et air comprimé.

Pour fluides à haute pression et haute température.

L'étanchéité est assurée par un presse étoupe et un joint de corps PTFE chargé 25% Carbone et des sièges PEEK ou POM.

Compatible pour les atmosphères explosives, ATEX Zone 1&21 et Zone 2&22 notamment grâce au système antistatique.

Sur demande, commande par levier cadenassable, levier inox et volant ovale.

Design sécurité feu BS 6755-2.



NACE
MR01-75

Certificat
3.1



Dimensions : DN1/4" à DN2"

Raccordement : Taraudé BSP ou NPT, à souder SW

Température Mini : -20°C

Température Maxi : +250°C (+80°C avec sièges POM)

Pression Maxi : 255 Bars (Class 1500)

Caractéristiques : Dispositif antistatique

ATEX

Axe inéjectable

Passage intégral

Sièges PEEK ou POM

Matière : Acier forgé ASTM A105N

ROBINET A TOURNANT SPHERIQUE 2 PIECES FORGE ACIER A105N CLASS 1500
CARACTERISTIQUES :

- Passage intégral
- Axe inéjectable
- Class 1500
- Atex
- Système antistatique
- Design sécurité feu BS 6755-2
- Modèle 2 pièces
- Acier galvanisé avec protection anticorrosion épaisseur 8µ
- Matériaux suivant NACE MR01-75
- Rugosité Ra de 0.4 pour la sphère, Ra 1.6 pour les embouts

UTILISATION :

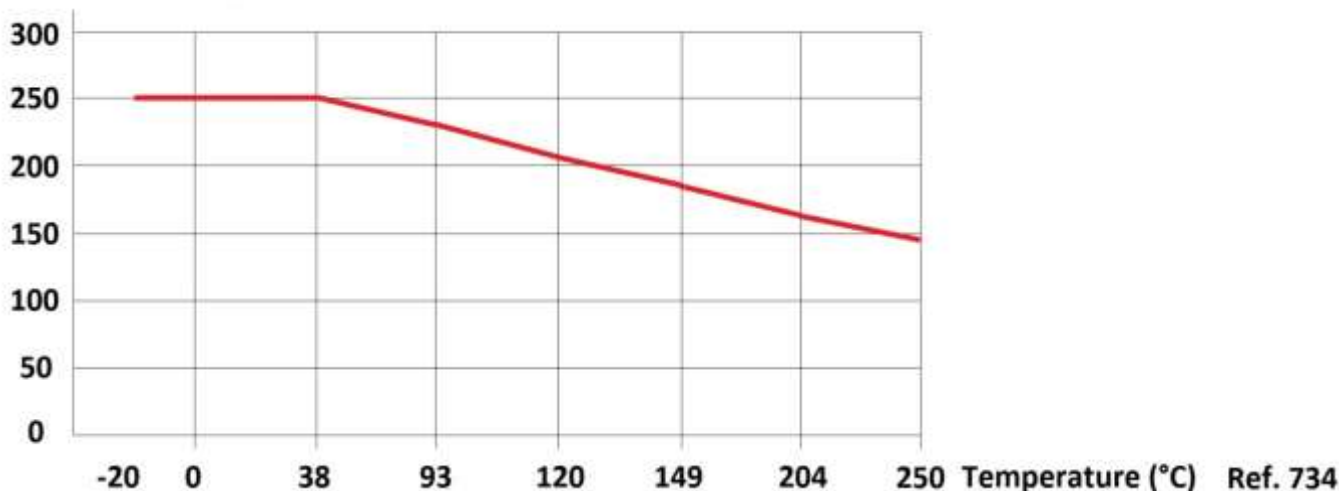
- Industries chimiques et pharmaceutiques, industries pétro-chimiques, installations hydrauliques, air comprimé
- Eau <80°C non conseillée avec sièges PEEK
- Température mini et maxi admissible Ts :
 - - 20°C à + 80°C avec sièges POM
 - - 20°C à + 250°C avec sièges PEEK
- Pression maxi admissible Ps : 255 bars
- Vapeur : 30 bars maximum avec sièges PEEK uniquement

RELATION PRESSION / TEMPERATURE AVEC SIEGES PEEK :

| | | | | | | | |
|---------------------------|------------|------------|------------|------------|------------|------------|------------|
| Pression (Bar) | 255 | 255 | 229 | 204 | 183 | 165 | 145 |
| Température (°C) | -20 | 38 | 93 | 120 | 149 | 204 | 250 |

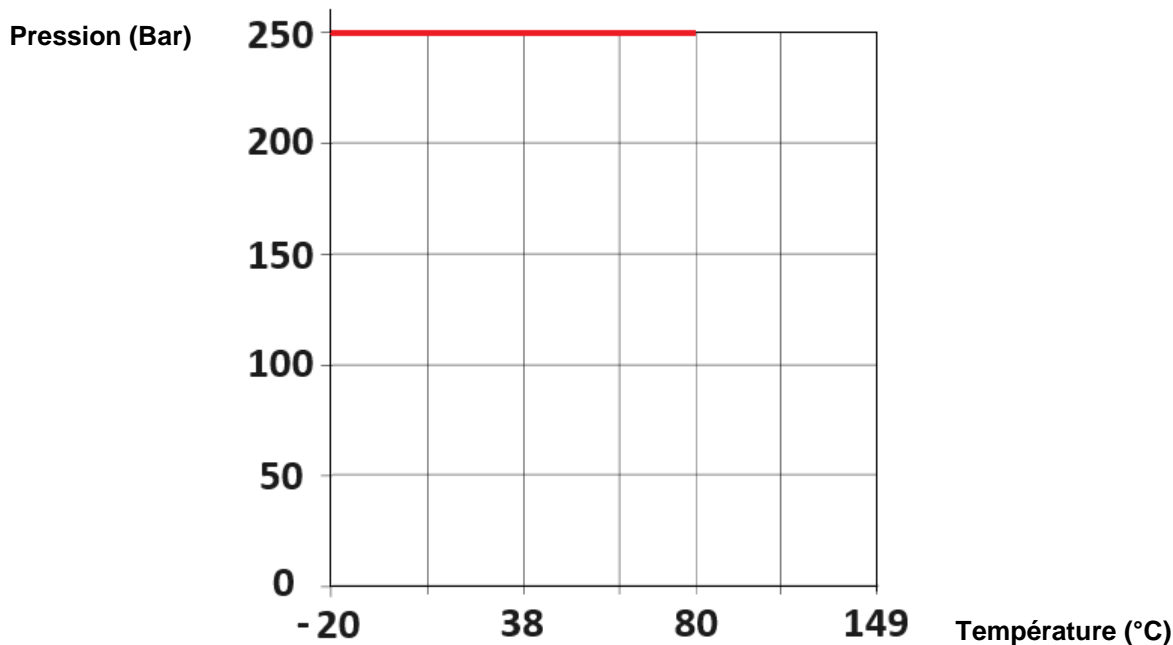
COURBE PRESSION / TEMPERATURE (HORS VAPEUR) AVEC SIEGES PEEK:

Pression (Bar)



ROBINET A TOURNANT SPHERIQUE 2 PIECES FORGE ACIER A105N CLASS 1500

COURBE PRESSION / TEMPERATURE AVEC SIEGES POM:



COUPLES DE MANŒUVRE (en Nm sans coefficient de sécurité) :

| DN (mm) | 8 | 10 | 15 | 20 | 25 | 32 | 40 | 50 |
|-------------|------|------|------|------|----|-------|-------|-----|
| NPS (") | 1/4" | 3/8" | 1/2" | 3/4" | 1" | 1"1/4 | 1"1/2 | 2" |
| Couple (Nm) | 15 | 15 | 15 | 15 | 31 | 81 | 97 | 129 |

GAMME :



- Robinet à tournant sphérique class 1500, corps A105N avec sièges PEEK du DN1/4" au DN2" Ref. 734
- Robinet à tournant sphérique class 1500, corps A105N avec sièges POM du DN1/4" au DN2" Ref. 734D



- Poignée inox 304 avec gaine rouge

| DN (mm) | 8-10 | 15 | 20-25 | 32-40 | 50 |
|---------|-------------|---------|-----------|---------------|---------|
| NPS (") | 1/4" - 3/8" | 1/2" | 3/4" - 1" | 1"1/4 - 1"1/2 | 2" |
| Ref. | 9830320 | 9830316 | 9830317 | 9830318 | 9830321 |

ROBINET A TOURNANT SPHERIQUE 2 PIECES FORGE ACIER A105N CLASS 1500
ACCESSOIRES :


- Système de cadenassage (avec cadenas)

| DN (mm) | 8-10 | 15 | 20-25 | 32-40 | 50 |
|---------|-------------|---------|-----------|---------------|---------|
| NPS (") | 1/4" - 3/8" | 1/2" | 3/4" - 1" | 1"1/4 - 1"1/2 | 2" |
| Ref. | 9830301 | 9830313 | 9830314 | 9830315 | 9830496 |

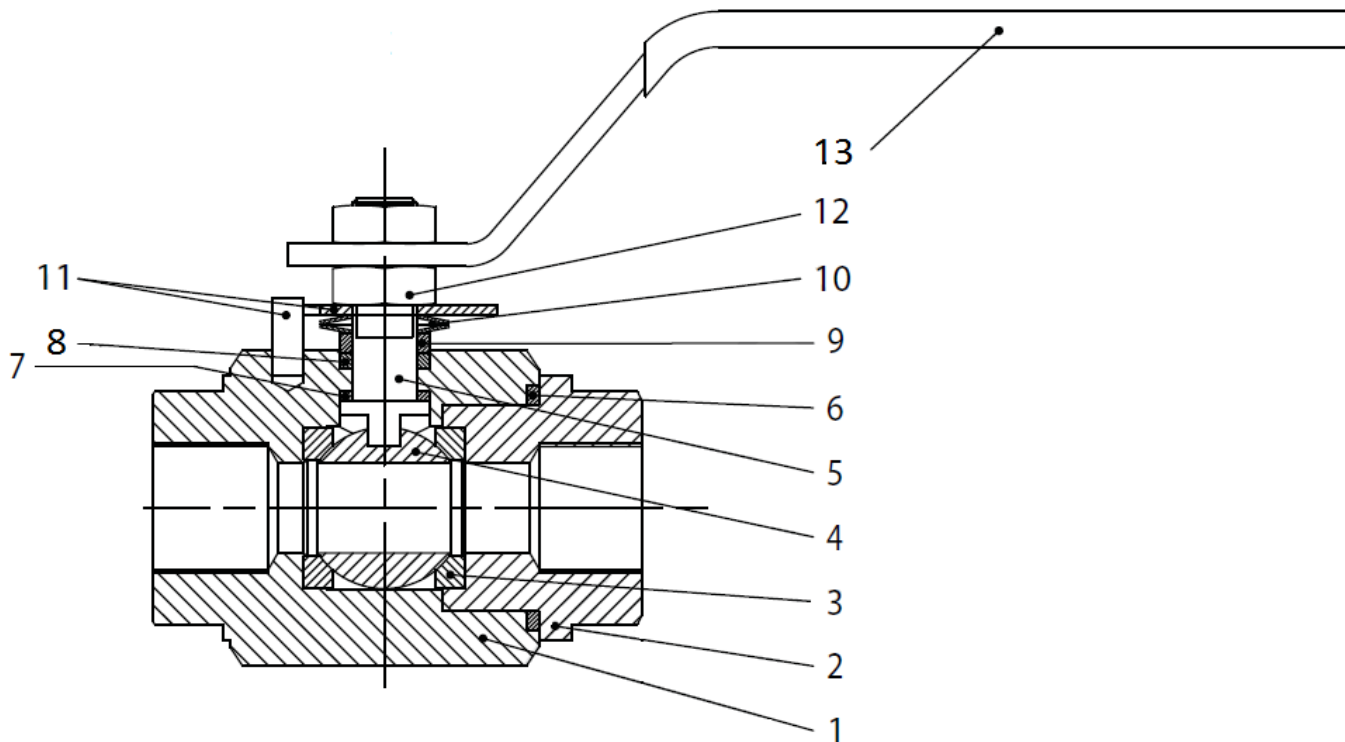


- Volant ovale acier zingué

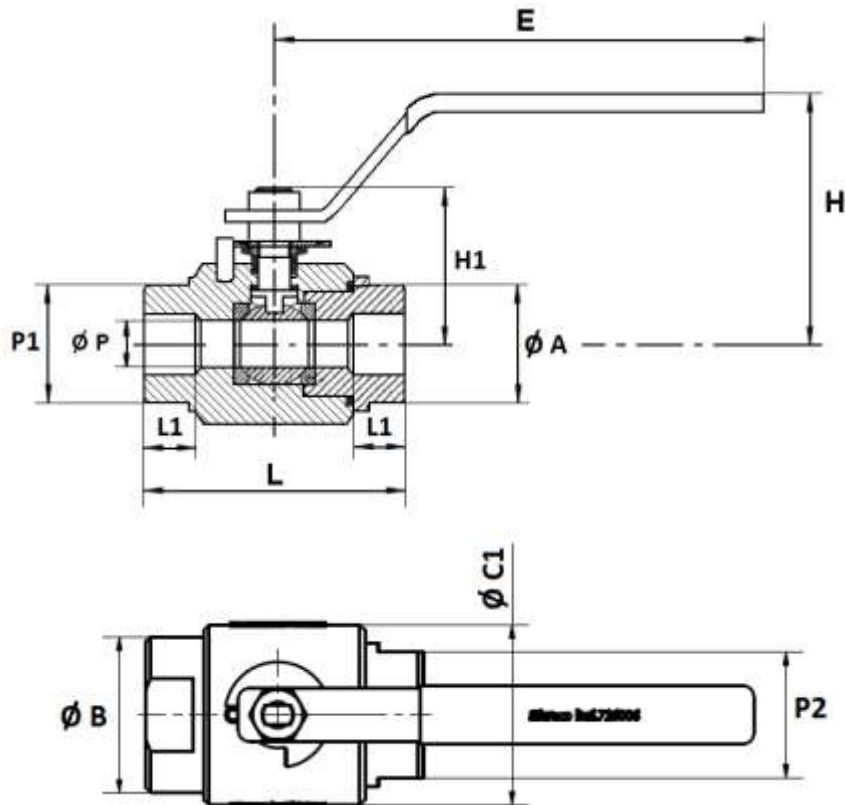
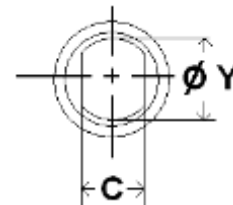
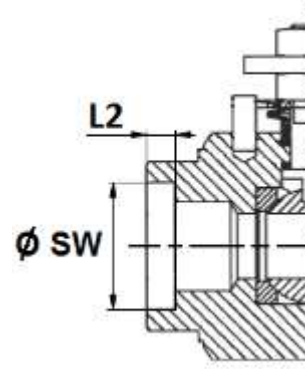
| DN (mm) | 8-10 | 15 | 20-25 | 32-40 | 50 |
|---------|-------------|---------|-----------|---------------|----|
| NPS (") | 1/4" - 3/8" | 1/2" | 3/4" - 1" | 1"1/4 - 1"1/2 | 2" |
| Ref. | 9830571 | 9830572 | 9830573 | 9830574 | |

RACCORDEMENT :

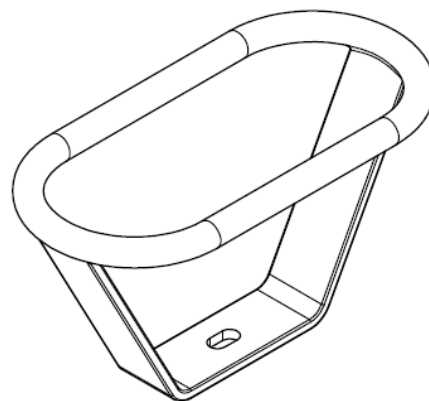
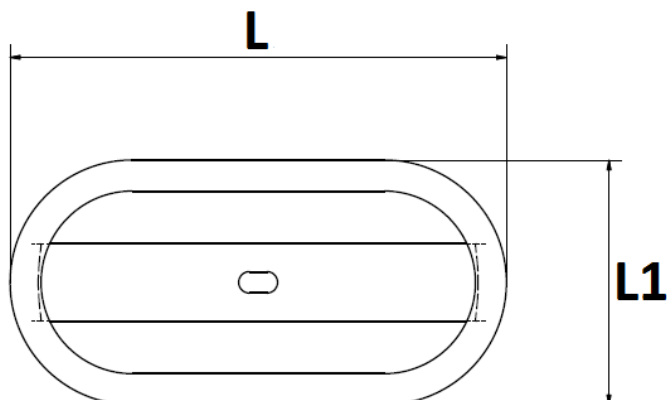
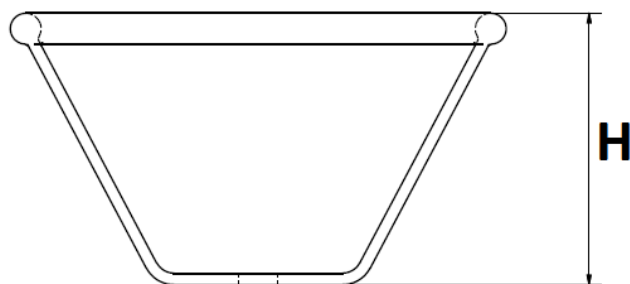
- Femelle / femelle taraudé cylindrique BSP Ref. 734 ou Ref.734D
- Femelle / femelle taraudé NPT Ref. 7341
- A souder SW sur demande

ROBINET A TOURNANT SPHERIQUE 2 PIECES FORGE ACIER A105N CLASS 1500
NOMENCLATURE :


| Repère | Désignation | Matériaux Ref.734 | Matériaux Ref.734D |
|--------|------------------------|-------------------------|--------------------|
| 1 | Corps | ASTM A105N | |
| 2 | Embout | | |
| 3 | Siège | PEEK | DELRIN® (POM) |
| 4 | Sphère | Inox ASTM A276 316L | |
| 5 | Axe | | |
| 6 | Joint de corps | PTFE chargé 25% Carbone | |
| 7 | Rondelle de glissement | | |
| 8 | Presse étoupe | | |
| 9 | Fouloir | ASTM A105 | |
| 10 | Rondelle élastique | Acier zingué | |
| 11 | Butée | | |
| 12 | Ecrou | | |
| 13 | Poignée | | |

ROBINET A TOURNANT SPHERIQUE 2 PIECES FORGE ACIER A105N CLASS 1500
DIMENSIONS (en mm) :

Dimensions de l'axe :

Dimensions embouts SW (sur demande) :


| DN (mm) | 8 | 10 | 15 | 20 | 25 | 32 | 40 | 50 |
|---------------|------|------|------|------|------|--------|--------|------|
| NPS (") | 1/4" | 3/8" | 1/2" | 3/4" | 1" | 1"1/4" | 1"1/2" | 2" |
| Ø P | 10 | 10 | 15 | 20 | 25 | 30 | 38 | 48 |
| L | 67 | 67 | 75 | 90 | 105 | 120 | 135 | 155 |
| L1 | 15 | 15 | 19 | 22 | 23 | 27 | 30 | 32 |
| E | 148 | 148 | 148 | 180 | 180 | 240 | 240 | 280 |
| H | 72 | 72 | 75 | 85 | 95 | 100 | 105 | 115 |
| H1 | 41 | 41 | 45 | 57 | 61 | 74 | 80.5 | 91 |
| P1 (sur plat) | 30 | 30 | 37.5 | 44.5 | 52 | 61.5 | 71.5 | 82 |
| P2 (sur plat) | 29 | 29 | 36 | 45 | 47.5 | 57.5 | 71.5 | 81.5 |
| Ø A | 34.5 | 34.5 | 42 | 51 | 54.5 | 64.5 | 79.5 | 89.5 |
| Ø B | 34.5 | 34.5 | 42 | 51 | 59 | 70 | 80 | 90 |
| Ø C1 | 42 | 42 | 50 | 60 | 68 | 80 | 93 | 104 |
| C | 5 | 5 | 5.5 | 7.5 | 7.5 | 9 | 9 | 9 |
| Ø Y | 8 | 8 | 10 | 12 | 12 | 14 | 14 | 14 |
| Ø SW | 14.3 | 17.8 | 21.8 | 27.3 | 34 | 42.6 | 48.7 | 61.3 |
| L2 | 9.5 | 9.5 | 9.5 | 11.5 | 13 | 14 | 16 | 17 |
| Poids (en Kg) | 0.6 | 0.6 | 0.8 | 1.5 | 2 | 3.3 | 4.5 | 6 |

ROBINET A TOURNANT SPHERIQUE 2 PIECES FORGE ACIER A105N CLASS 1500
DIMENSIONS VOLANTS OVALES (en mm) :


| DN (mm) | 8 | 10 | 15 | 20 | 25 | 32 | 40 | 50 |
|---------------|---------|---------|---------|---------|---------|---------|---------|---------|
| NPS (") | 1/4" | 3/8" | 1/2" | 3/4" | 1" | 1"1/4 | 1"1/2 | 2" |
| H | 77 | 70 | 70 | 69 | 64 | 77 | 80 | 80 |
| L | 130 | 128 | 133 | 133 | 130 | 210 | 205 | 205 |
| L1 | 68 | 63 | 68 | 77 | 82 | 87 | 105 | 105 |
| Ref. | 9830571 | 9830571 | 9830572 | 9830573 | 9830573 | 9830574 | 9830574 | 9830574 |
| Poids (en Kg) | 0.300 | 0.300 | 0.380 | 0.420 | 0.420 | 0.460 | 0.460 | 0.460 |

ROBINET A TOURNANT SPHERIQUE 2 PIECES FORGE ACIER A105N CLASS 1500

NORMALISATIONS :

- Fabricant certifié ISO 9001 : 2015
- DIRECTIVE 2014/68/UE : Compatible pour Liquides et Gaz du Groupe 1
 - DN8-25 (NPS 1/4"-1") : Article 4, §3 (SEP), pas de marquage CE
 - DN32-50 (NPS 1"1/4-2") : Catégorie de risque II, marquage CE0948
- Certificat 3.1 sur demande
- Tests d'étanchéité suivant la norme API 598, table 6
- Conception suivant la norme ANSI B16.34
- Design sécurité feu suivant BS 6755-2
- Raccordement taraudé femelle BSP cylindrique suivant la norme ISO 228/1
- Raccordement taraudé femelle NPT suivant la norme ANSI B1.20.1
- Matériaux suivant la norme NACE MR 01-75
- ATEX Groupe II Catégorie 2 G/2D Zone 1 & 21 Zone 2 & 22 (marquage en option)

PRECONISATIONS : Les avis et conseils, les indications techniques, les propositions, que nous pouvons être amenés à donner ou à faire, n'impliquent de notre part aucune garantie. Il ne nous appartient pas d'apprécier les cahiers des charges ou descriptifs fournis. Il appartient au client de vérifier l'adéquation entre le choix du matériel et les conditions réelles d'utilisation.