

**ROBINET A TOURNANT SPHERIQUE 2 PIECES A BRIDES CLASS 150 GAMME JC
ACIER SIEGES PTFE ECARTEMENT LONG (ASME B16.10 TABLE 1-18)**

Robinet à tournant sphérique acier 2 pièces Split Body JC avec passage intégral pour le sectionnement de fluides dans les réseaux chimiques et pharmaceutiques, industries pétrochimiques, installations hydrauliques et air comprimé. Robinet avec certification sécurité feu ISO 10497 et API 607 permettant de diminuer les risques en cas de feu. Certification émissions fugitives suivant norme EN 15848-1 :2006 Classe B et TA LUFT garantissant une excellente étanchéité à l'axe et prévenant les risques de rejet vers l'extérieur. Sièges en PTFE pour une tenue haute température jusqu'à 230°C. Compatible pour les atmosphères explosives, ATEX Zone 1&21 et Zone 2&22 notamment grâce au double système antistatique. Commande possible par levier cadenassable, réducteur à volant, volant ovale ou avec rehausse. Le robinet peut être commandé par un actionneur monté la platine ISO 5211.



**JC
VALVES**



PED/2014/68/UE
BUREAU VERITAS
Certification



Dimensions : DN15 à DN300 (NPS 1/2" à 12")
Raccordement : A brides Class 150 PN20 RF
Température Mini : -29°C
Température Maxi : +230°C
Pression Maxi : 20 Bars
Caractéristiques : Sièges PTFE
 Motorisable (platine ISO 5211)
 Axe inéjectable, passage intégral
 Sécurité feu ISO 10497 : 2004, API 607 5th, BS 6755 Part 2 et API 6FA

Matière : Acier ASTM A216 WCB

* la garantie fabrication ne couvre pas les défauts d'installation ni les défauts d'usure

**ROBINET A TOURNANT SPHERIQUE 2 PIECES A BRIDES CLASS 150 GAMME JC
 ACIER SIEGES PTFE ECARTEMENT LONG (ASME B16.10 TABLE 1-18)**

CARACTERISTIQUES :

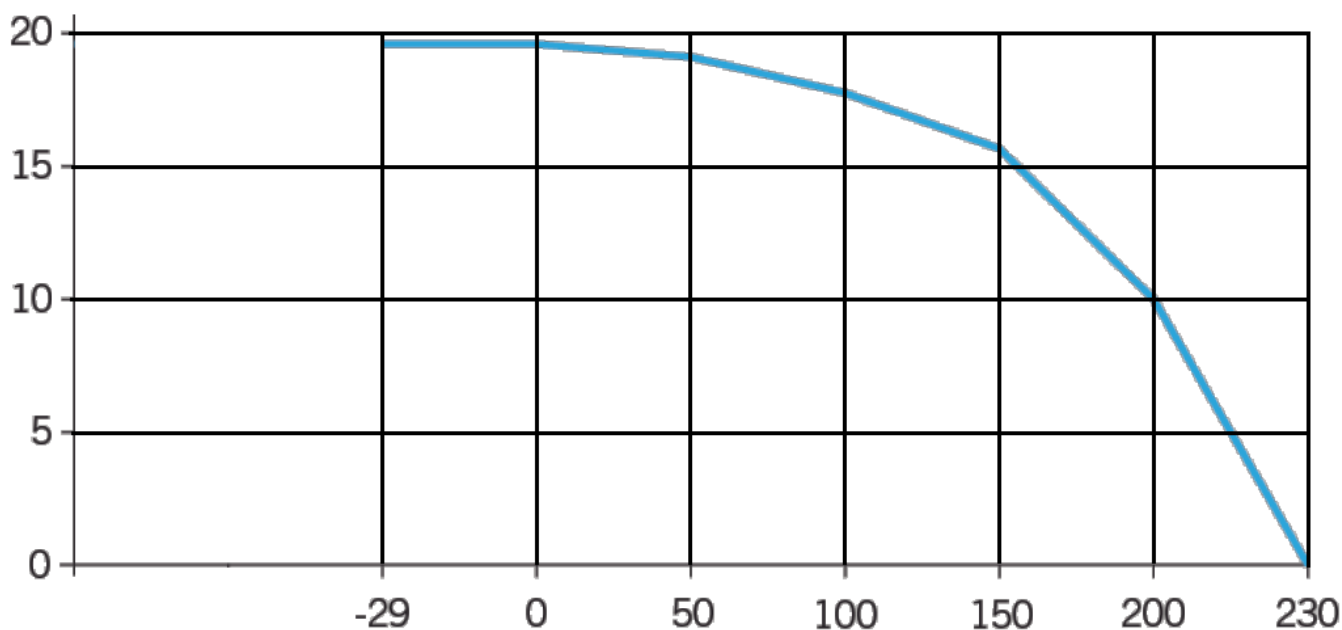
- Passage intégral
- Axe inéjectable
- Sièges PTFE
- Système de cadernassable en option
- Motorisable (Platine ISO 5211)
- Modèle 2 pièces (Split body)
- A brides Class 150 PN20 RF
- Système antistatique
- Sécurité feu ISO 10497 : 2004, API 607 5th, BS 6755 Part.2 et API 6FA
- Emissions fugitives EN 15848-1 : 2006 et TA LUFT VDI 2440
- Etanchéité de l'axe par presse étoupe Graphite + joint torique FKM
- Trou de dégazage dans la sphère (au niveau du contact avec l'axe pour éviter une surpression dans la sphère en position ouverte)
- Sphère arbrée et creuse à partir du DN250 (10")
- Peinture couleur bleue RAL 5009 15-50µ

UTILISATION :

- Produits chimiques, industries pétrochimiques, installations hydrauliques, chauffage, distribution air, eau
- Températures mini et maxi admissibles Ts : -29°C à + 230°C
- Pression maxi admissible Ps : 20 bars (voir courbe)
- Tenue au vide 10⁻² torr
- Air comprimé à température ambiante : 16 bars maximum
- Vapeur saturée : 12 bars maximum

COURBE PRESSION / TEMPERATURE (HORS VAPEUR) :

Pression (Bar)



Température (°C)

**ROBINET A TOURNANT SPHERIQUE 2 PIECES A BRIDES CLASS 150 GAMME JC
ACIER SIEGES PTFE ECARTEMENT LONG (ASME B16.10 TABLE 1-18)**

COEFFICIENT DE DEBIT Kvs (en m³ / h) :

NPS (")	1/2"	3/4"	1"	1"1/2	2"	2"1/2	3"	4"	6"	8"	10"	12"
DN (mm)	15	20	25	40	50	65	80	100	150	200	250	300
Kvs (m ³ / h)	20	40	75	170	270	550	1000	1650	4200	9000	15000	20800

COUPLES DE MANŒUVRE (en Nm sans coefficient de sécurité) à 20 bars :

NPS (")	DN (mm)	BTO*	RTO	ETO	BTC	RTC	ETC*	MAST Axe A479 F316	MAST Axe A182 F51
1/2"	15	9	5	5	7	5	7	26	57
3/4"	20	13	7	8	10	7	10	26	57
1"	25	17	9	10	13	9	14	26	57
1"1/2	40	30	15	18	23	15	24	85	185
2"	50	43	22	26	32	22	34	85	185
2"1/2	65	66	33	40	50	33	53	176	386
3"	80	95	48	57	71	48	76	246	539
4"	100	150	75	90	113	75	120	305	668
6"	150	326	163	196	245	163	261	974	2131
8"	200	729	365	437	547	365	583	1387	3034
10"	250	1280	640	768	960	640	1024	1387	3034
12"	300	1500	750	900	1125	750	1200	2541	5559

BTO* : Couple de démarrage

ETC* : Couple de fermeture

GAMME :

- Robinet à tournant sphérique acier à commande par poignée Class 150 PN20 Ref. 515AIT du DN 15 au 150 (NPS 1/2" à 6")
- Robinet à tournant sphérique acier axe nu Class 150 PN20 Ref. 515AIT en DN 200 (NPS 8")
- Robinet à tournant sphérique acier axe nu Class 150 PN20 Ref. 1515AIT du DN 250 au 300 (NPS 10" à 12")

RACCORDEMENT :

- A brides R.F Class 150 PN20

**ROBINET A TOURNANT SPHERIQUE 2 PIECES A BRIDES CLASS 150 GAMME JC
ACIER SIEGES PTFE ECARTEMENT LONG (ASME B16.10 TABLE 1-18)**

ACCESSOIRES :



- Système de cadenassage renforcé (anti-pincement)

DN (mm)	15	20	25	32	40	50	65	80	100	125	150	200
NPS (")	1/2"	3/4"	1"	1"1/4	1"1/2	2"	2"1/2	3"	4"	5"	6"	8"
Ref.	9830120	9830121	9830122	9830123		9830124	9830125	9830126	9830127	9830128	9830129	

- Levier inox

DN (mm)	15	20	25	32	40	50	65	80	100	125	150
NPS (")	1/2"	3/4"	1"	1"1/4	1"1/2	2"	2"1/2	3"	4"	5"	6"
Ref.	9830513			9830514	9830515		9830516	9830517	9830518	9830519	9830520

- Volant Ovale inox

DN (mm)	15	20	25	32	40	50
NPS (")	1/2"	3/4"	1"	1"1/4	1"1/2	2"
Ref.	9830575	9830578		9830576	9830577	

- Réducteur à volant

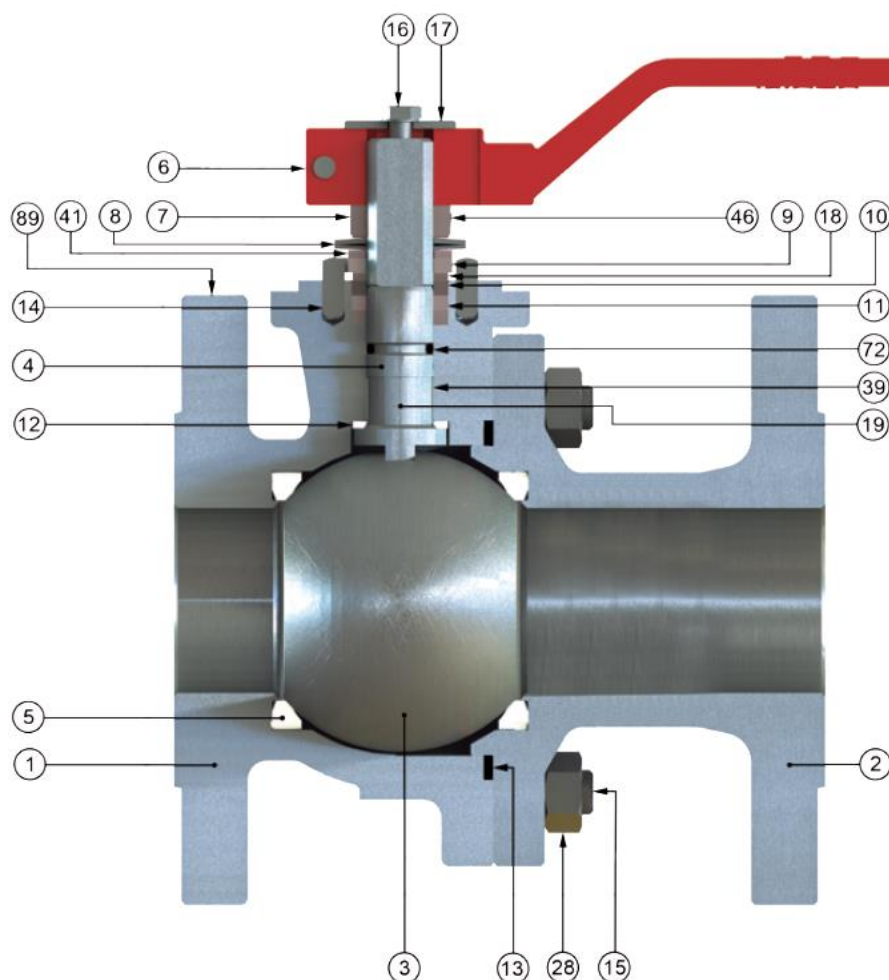
DN (mm)	125	150	200	250
NPS (")	5"	6"	8"	10"
Ref.	9830598	9830592	9830593	9830596

- Rehausse inox simple hauteur 100 mm

DN (mm)	15	20	25	32	40	50	65	80	100	125	150
NPS (")	1/2"	3/4"	1"	1"1/4	1"1/2	2"	2"1/2	3"	4"	5"	6"
Ref. JC	9810615		9810616	9810617		9810618	9810619	9810620	9810621	9810622	

- Rehausse standard avec platine ISO inox hauteur 100 mm

DN (mm)	15	20	25	32	40	50	65	80	100	125	150	200
NPS (")	1/2"	3/4"	1"	1"1/4	1"1/2	2"	2"1/2	3"	4"	5"	6"	8"
Ref. SF	JCRISO015020	JCRISO025	JCRISO032	JCRISO040050		JCRISO065	JCRISO080	JCRISO100	JCVSSBI125	JCVSSBI150	JCVSSBI200	

**ROBINET A TOURNANT SPHERIQUE 2 PIECES A BRIDES CLASS 150 GAMME JC
 ACIER SIEGES PTFE ECARTEMENT LONG (ASME B16.10 TABLE 1-18)**
NOMENCLATURE ROBINETS DN 15-200 (NPS 1/2" à 8") :

Réparabilité :

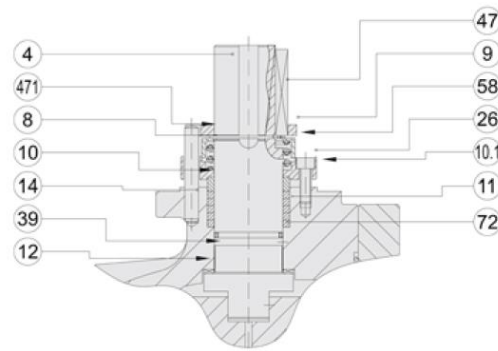
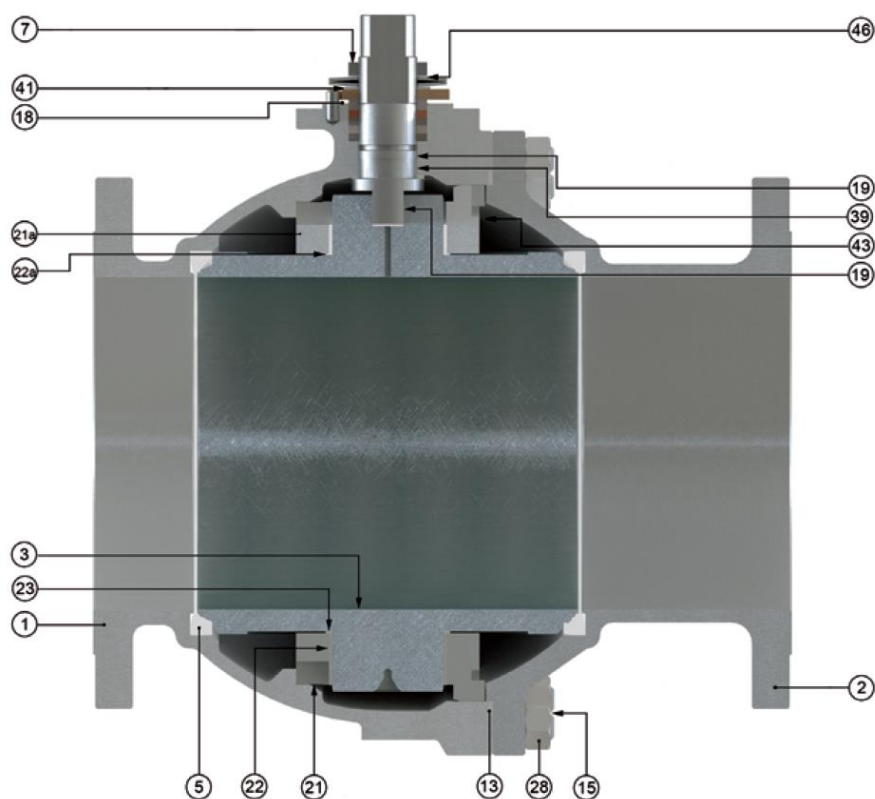
***Kit de joints
 (Repères 5, 11, 12, 13, 18, 46 et 72)**

DN15	9804600
DN20	9804601
DN25	9804602
DN32	9804603
DN40	9804604
DN50	9804605
DN65	9804606
DN80	9804607
DN100	9804608
DN125	9804609
DN150	9804610
DN200	9804611

(* : Compris dans le kit joints)

Repère	Désignation	Matériaux
1	Corps	Acier ASTM A216 WCB
2	Embout	
3	Sphère DN15-25	ASTM A479 Tp.316
	Sphère DN 32-300	Inox ASTM A 351 CF8M
4	Axe	ASTM A479 Tp.316 ou Duplex ASTM A182 F51
5*	Siège	PTFE
6	Poignée	Acier A216 WCB
7	Ecrou presse étoupe	Acier zingué
8	Rondelle ressort	Acier
9	Rondelle stop	Acier
10	Fouloir	Inox AISI 303
11*	Presse étoupe	Graphite
12*	Rondelle de glissement	PTFE chargé 25% verre

Repère	Désignation	Matériaux
13*	Joint de corps spirométallique	Inox 316L + PTFE + Graphite
14	Butée	Acier
15	Vis (goujon DN32-100)	A193 Gr. B7M zingué dichr.
16	Vis poignée	DIN 933 A2-70
17	Rondelle	Acier zingué
18*	Bague	PTFE chargé 25% verre
19	Système antistatique	Inox
28	Ecrou (DN32-100)	A 194 Gr. 2HM zingué dichr.
39	Bague guidage (DN25-200)	PTFE chargé 25% verre
41	Rondelle (DN40-200)	Acier
46*	Rondelle	Inox AISI 304
72*	Joint torique	FKM
89	Plaque d'identification	Inox

**ROBINET A TOURNANT SPHERIQUE 2 PIECES A BRIDES CLASS 150 GAMME JC
 ACIER SIEGES PTFE ECARTEMENT LONG (ASME B16.10 TABLE 1-18)**
NOMENCLATURE ROBINETS DN 250-300 (NPS 10" à 12") :


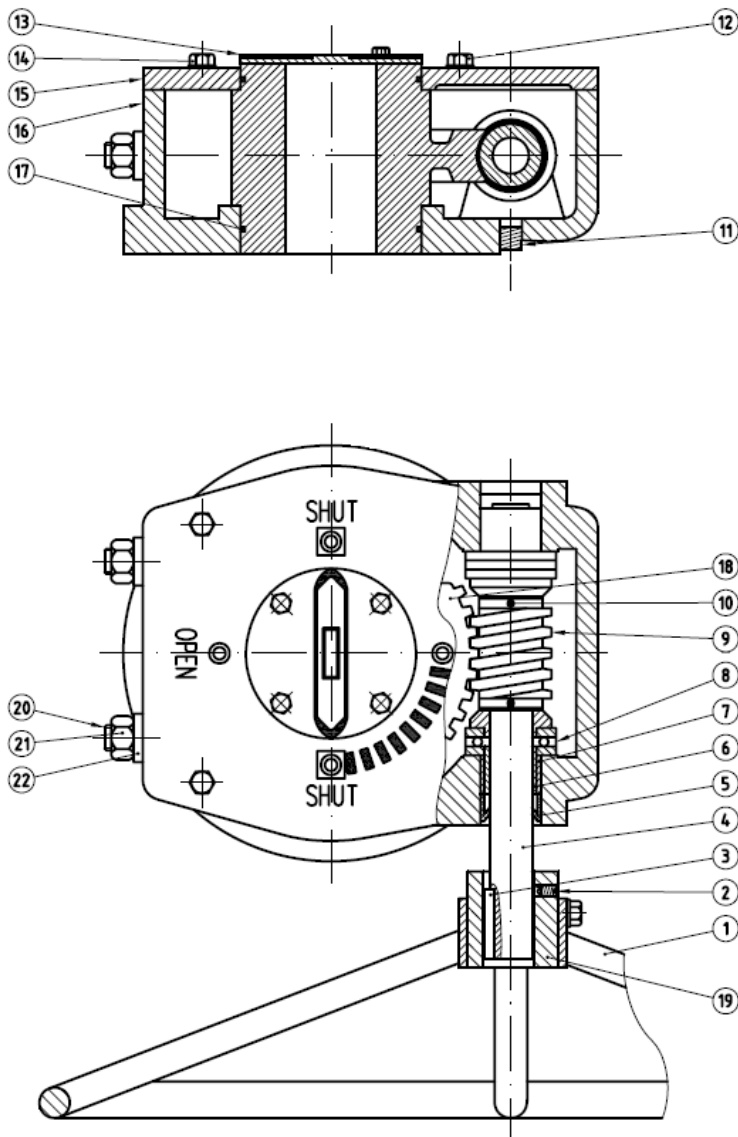
(* : Compris dans le kit joints)

Repère	Désignation	Matériaux
1	Corps	Acier ASTM A216 WCB
2	Embout	
3	Sphère	Inox ASTM A 351 CF8M
4	Axe	ASTM A479 Tp.316 ou Duplex ASTM A182 F51
5*	Siège	PTFE
7	Fouloir	Fonte GS
8	Rondelle élastique	Acier zingué
9	Clavette	Acier
10	Bague	Acier
10.1	Bague	Inox AISI 303
11*	Presse étoupe	PTFE
12*	Rondelle de glissement	PTFE chargé 25% verre
13*	Joint de corps spirométallique	Inox 316L + PTFE + Graphite
14	Butée	Acier
15	Goujon	A193 Gr. B7M zingué dichr.

Repère	Désignation	Matériaux
18*	Bague	PTFE chargé 25% verre
19	Système antistatique	Inox
21/21a	Guidage sphère	Inox AISI 316
22/22a	Bague de glissement	PTFE chargé 50% inox
23	Joint	PTFE
26	Vis	DIN 912 8.8 zingué
28	Ecrou (uniquement DN250)	A 194 Gr.2HM zingué dichr.
39	Bague de guidage d'axe	PTFE chargé 50% inox
41	Rondelle	Acier
43-47	Clavette	Inox AISI 316
46*	Rondelle frein	Inox AISI 304
58	Rondelle protectrice	Acier
72*	Joint torique	FKM
89	Plaque d'identification	Inox
471	Rondelle	DIN 933 A2-70

**ROBINET A TOURNANT SPHERIQUE 2 PIECES A BRIDES CLASS 150 GAMME JC
 ACIER SIEGES PTFE ECARTEMENT LONG (ASME B16.10 TABLE 1-18)**

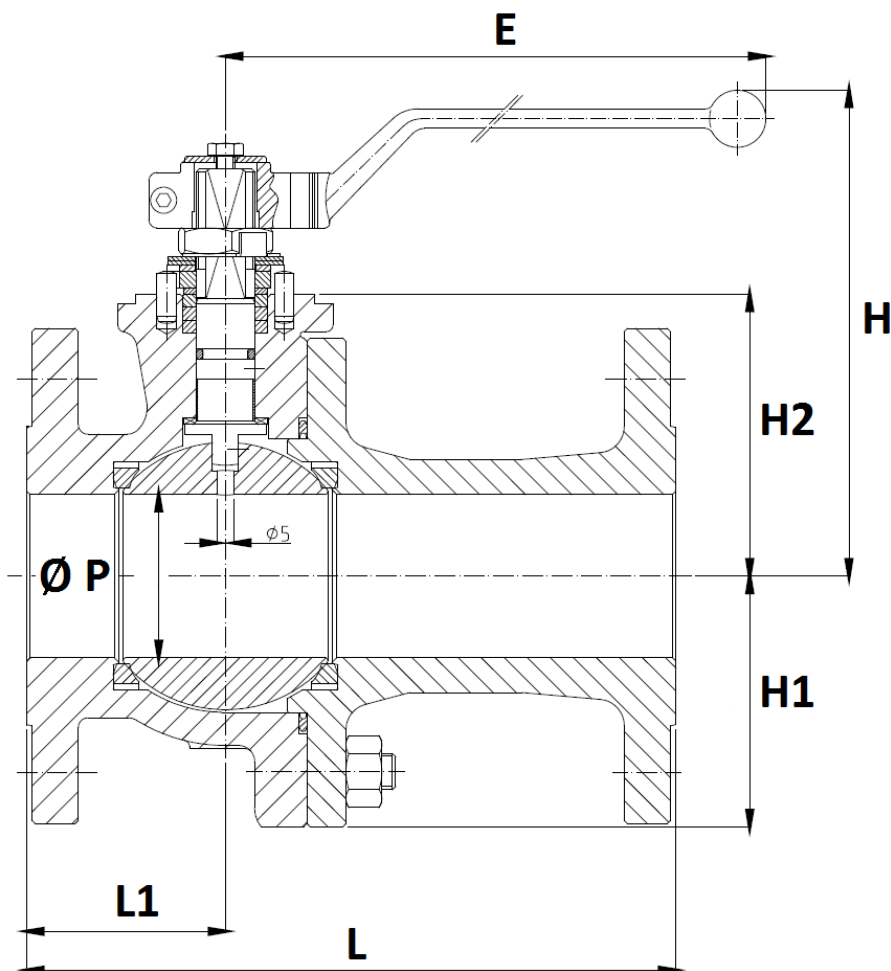
NOMENCLATURE REDUCTEURS :



Repère	Désignation	Matériaux
1	Volant	Acier
2	Vis	
3	Clavette	
4	Axe réducteur	AISI 1045
5	Joint	Caoutchouc
6	Coussinet	Alliage de cuivre
7	Bague de guidage	
8	Roulement	Acier
9	Vis sans fin	AISI 1045
10	Goupille	Acier
11	Bouchon	
12	Vis	
13	Indicateur de position	Fonte
14	Vis	Acier
15	Couvercle	Fonte
16	Capot	Caoutchouc
17	Joint torique	
18	Engrenage	Fonte GS
19	Ecrou	Acier
20	Vis de butée	
21	Ecrou	
22	Rondelle frein	
23-24	Boitier	Fonte
25	Joint	Caoutchouc
26-27-28	Vis + rondelle	Acier
29	Roue	
30	Bague de guidage	Alliage de cuivre
31	Vis	Acier
32	Goupille élastique	
33	Enveloppe	
34	Goupille	

**ROBINET A TOURNANT SPHERIQUE 2 PIECES A BRIDES CLASS 150 GAMME JC
 ACIER SIEGES PTFE ECARTEMENT LONG (ASME B16.10 TABLE 1-18)**

DIMENSIONS ROBINETS DN 15-200 (NPS 1/2" à 8") (en mm) :



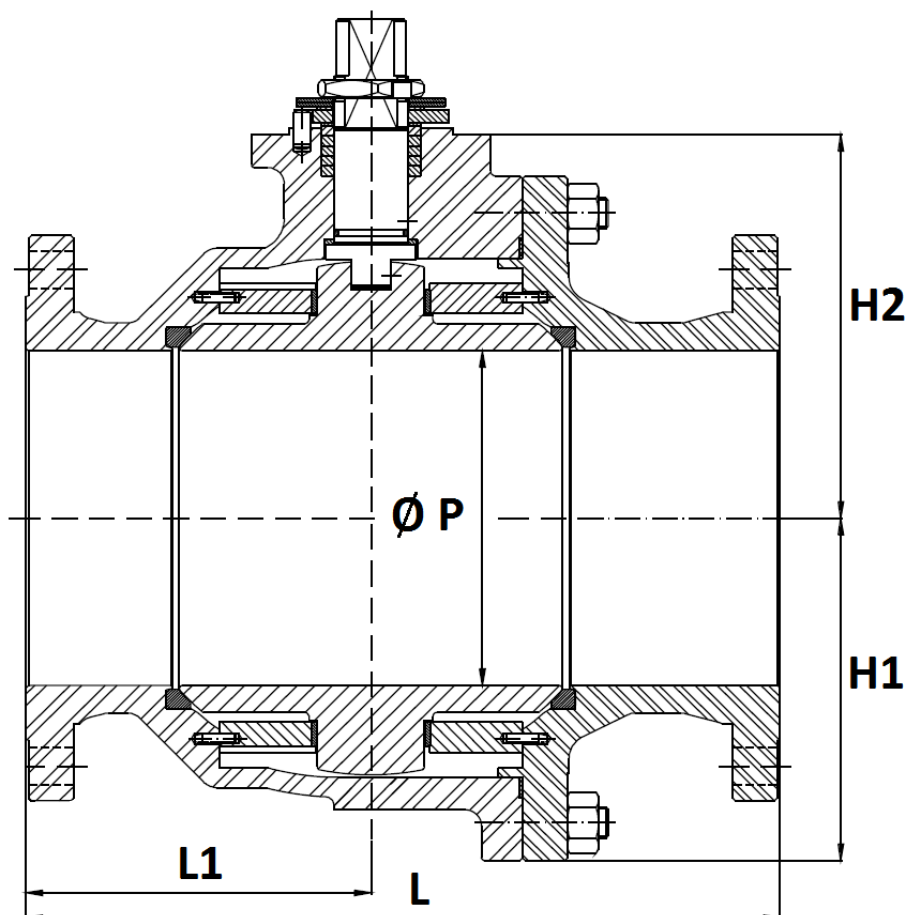
NPS (")	1/2"	3/4"	1"	1"1/2	2"	2"1/2	3"	4"	6"	8"*
DN (mm)	15	20	25	40	50	65	80	100	150	200*
Ø P	15	20	25	40	50	65	80	100	151	203
L	108	117	127	165	178	190	203	229	394	457
L1	47	50	52	65	61	75	78.5	90	174	200
E	164	164	164	213	213	348	445	495	698	868
H	111	118	130	148	155	169	207	232	299	353
H1	-	-	-	-	-	-	-	120	168	208
H2	46	53	58	76	83.5	97	111	133	183	233
Poids (Kg)	2	3	3.5	8	11	16	23	38	88	155
Ref.	515AIT015	515AIT020	515AIT025	515AIT040	515AIT050	515AIT065	515AIT080	515AIT100	515AIT150	515AIT200

* Poignée sur demande en DN200 (axe nu en standard)

Sferaco 90 rue du Ruisseau 38297 St Quentin Fallavier Tél : 04.74.94.15.90 Fax : 04.74.95.62.08 Internet : www.sferaco.com E-mail : info@sferaco.fr

**ROBINET A TOURNANT SPHERIQUE 2 PIECES A BRIDES CLASS 150 GAMME JC
 ACIER SIEGES PTFE ECARTEMENT LONG (ASME B16.10 TABLE 1-18)**

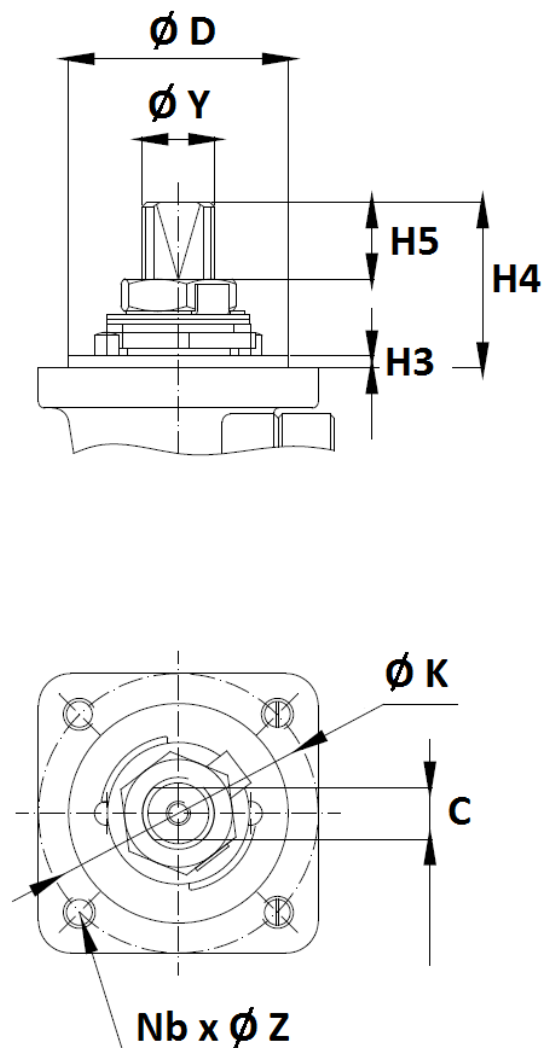
DIMENSIONS ROBINETS DN 250-300 (NPS 10" à 12") (en mm) :



NPS (")	10"	12"
DN (mm)	250	300
Ø P	254	305
L	533	610
L1	225	245
H1	239	288
H2	256	297
Poids (en Kg)	237	357
Ref.	515AIT250	515AIT300

**ROBINET A TOURNANT SPHERIQUE 2 PIECES A BRIDES CLASS 150 GAMME JC
 ACIER SIEGES PTFE ECARTEMENT LONG (ASME B16.10 TABLE 1-18)**

DIMENSIONS PLATINE ISO ET AXE (DN15-200, NPS 1/2" à 8") (en mm) :

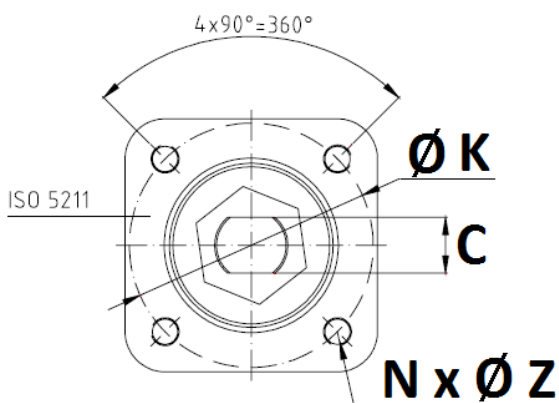
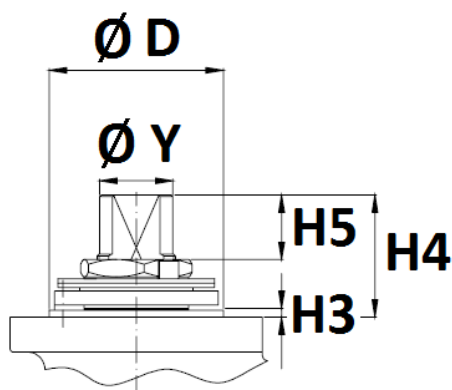


NPS (")	1/2"	3/4"	1"	1"1/2	2"	2"1/2	3"	4"	6"	8"
DN (mm)	15	20	25	40	50	65	80	100	150	200
H3	1.5			3						4
H4	11.2	14.7	22.7	41.5	41.5	44	44.5	56.5	68	72
H5	5	8.5	9.5	18.3	18.3	18.6	18.6	27.8	37.1	36.5
C	9	9	9	13	13	16	18	20	29	32
Ø Y	M12x1.5			M18x1.5		M22x1.5	M25x1.5	M28x1.5	M40x2	M45x2
Ø D	35			55			70		85	100
Ø K	50			70			102		125	140
ISO	F05			F07			F10		F12	F14
N x Ø Z	4 x M6			4 x M8			4 x M10		4 x M12	4 x M16

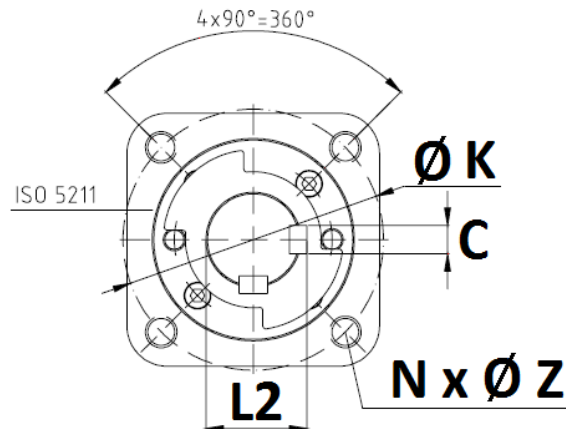
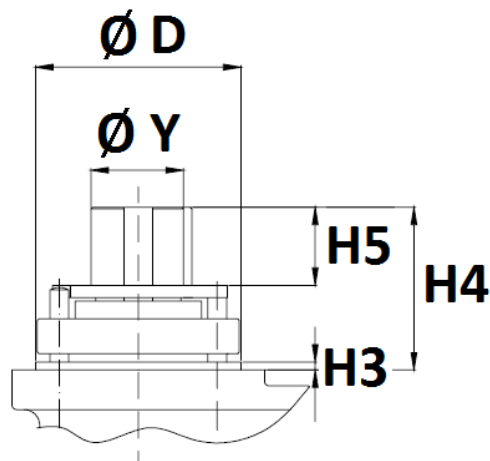
**ROBINET A TOURNANT SPHERIQUE 2 PIECES A BRIDES CLASS 150 GAMME JC
 ACIER SIEGES PTFE ECARTEMENT LONG (ASME B16.10 TABLE 1-18)**

DIMENSIONS PLATINE ISO ET AXE (DN250-300, NPS 10" à 12") (en mm) :

DN 250 (10")



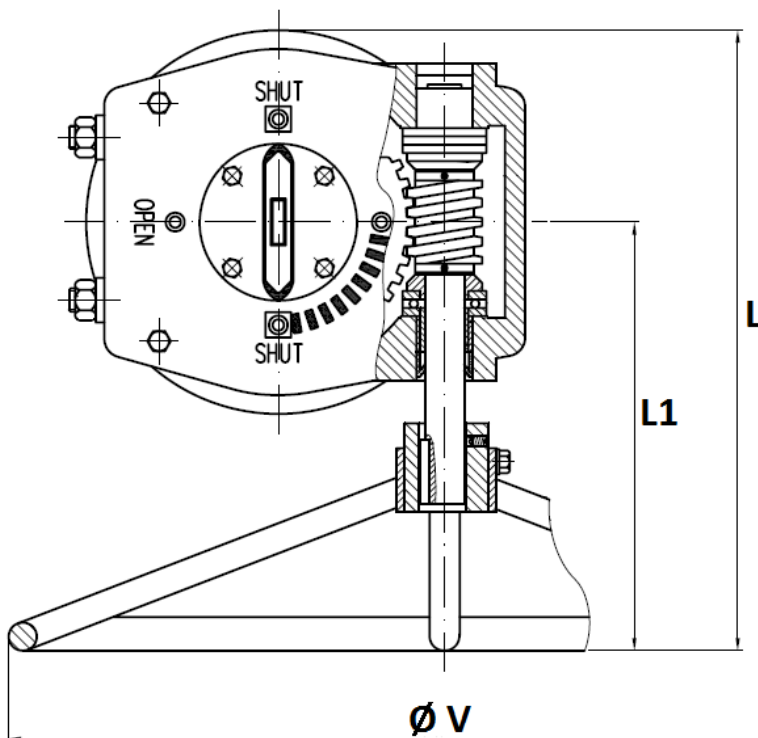
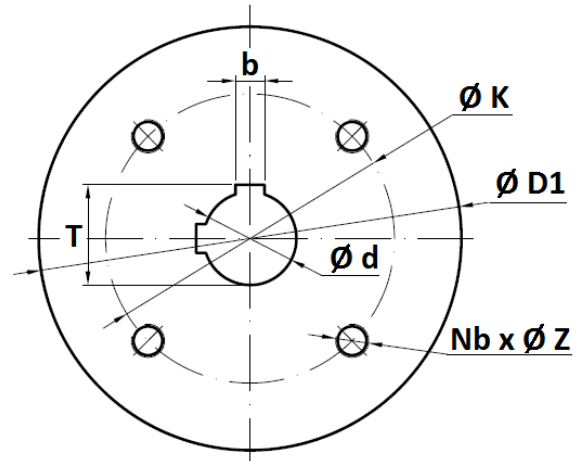
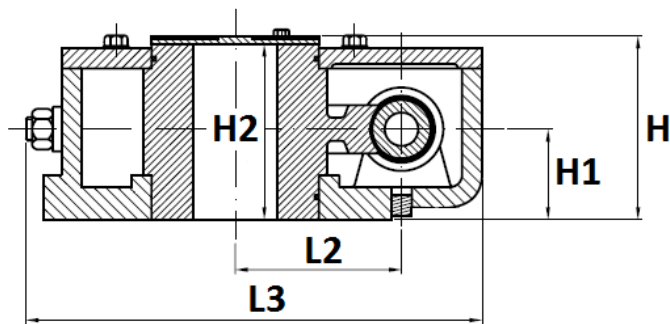
DN300 (12")



NPS (")	10"	12"
DN (mm)	250	300
H3	4	3
H4	72	106
H5	36.5	58
L2	-	53.5
C	32	14
Ø Y	M45x2	Ø50
Ø D	100	100
Ø K	140	140
ISO	F14	F14
N x Ø Z	4 x M16	4 x M16

**ROBINET A TOURNANT SPHERIQUE 2 PIECES A BRIDES CLASS 150 GAMME JC
 ACIER SIEGES PTFE ECARTEMENT LONG (ASME B16.10 TABLE 1-18)**

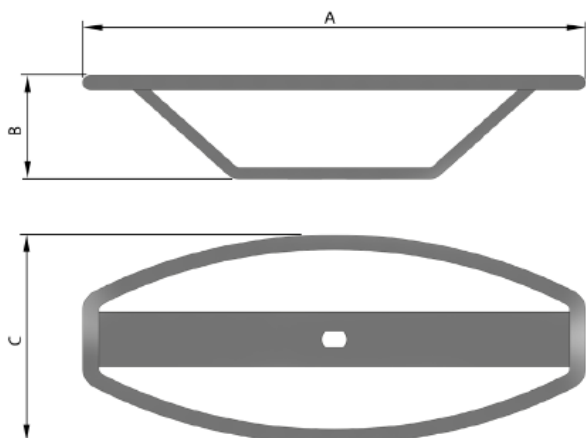
DIMENSIONS REDUCTEURS DN125-300, NPS 5" à 12" (en mm) :



NPS (")	5"-6"-8"	10"	12"
DN (mm)	125-150-200	250	300
Ø V	465	600	600
L	331.5	487	544
L1	229	370	402
L2	77.5	90	126
L3	245	282	312
H	107	107	113.5
H1	55	55	65
H2	85	85	90
Ø d	45	65	80
Ø D1	205	254	290
Ø K	140	140	165
ISO	F14	F14	F16
Nb - Ø Z	4-M16x20	4-M16x20	4-M20x25
b	14	18	22
T	48.6	69.3	85.6
Poids (en Kg)	17.8	22.5	36
Couple (Nm)	1200	2000	3300

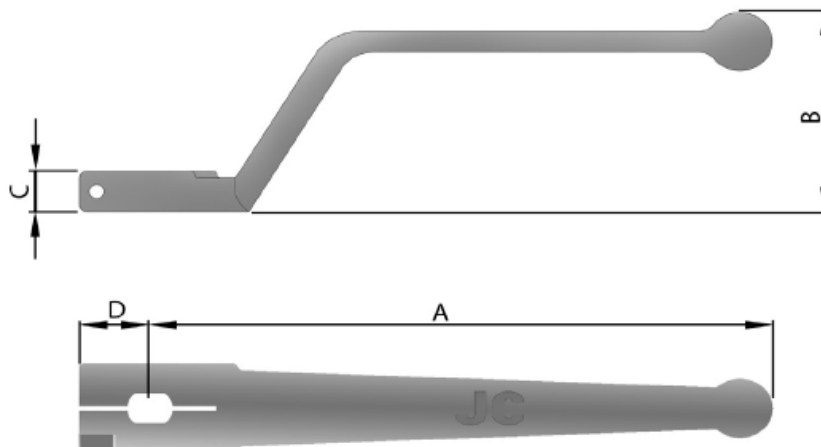
**ROBINET A TOURNANT SPHERIQUE 2 PIECES A BRIDES CLASS 150 GAMME JC
ACIER SIEGES PTFE ECARTEMENT LONG (ASME B16.10 TABLE 1-18)**

DIMENSIONS VOLANTS OVALES DN15-50, NPS 1/2" à 2" (en mm) :



NPS (")	1/2"	3/4"	1"	1"1/2"	2"
DN (mm)	15	20	25	40	50
A	160	160	160	216	216
B	54	54	54	57	57
C	75	75	75	100	100
Poids (Kg)	0.25	0.25	0.25	0.55	0.55
Ref.	9830575	9830578		9830577	

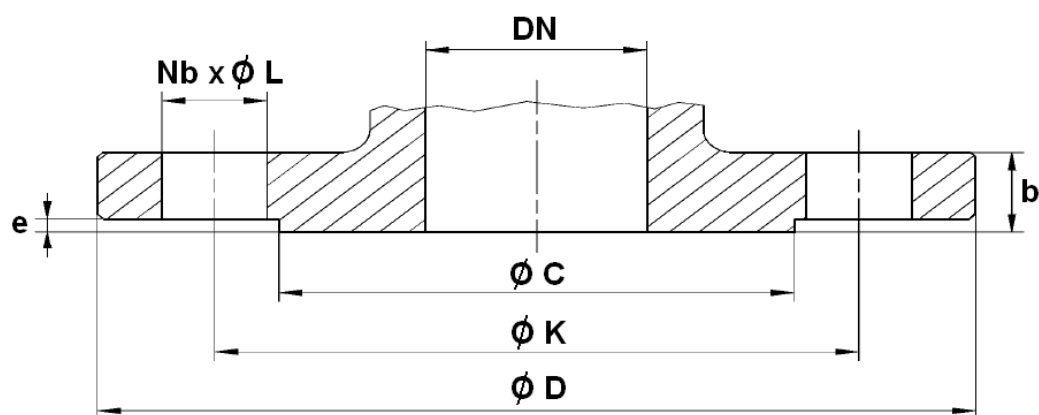
DIMENSIONS POIGNEES INOX DN15-200, NPS 1/2" à 8" (en mm) :



NPS (")	1/2"	3/4"	1"	1"1/2"	2"	2"1/2"	3"	4"	6"	8"
DN (mm)	15	20	25	40	50	65	80	100	150	200
A	163.5		212.5		347.5	445	495	697.5	867.5	
B	58.5		48.5		46.5	70	70	84.5	84.5	
C	12		21		20		29	40		
D	18.5		25.5			33		47	55	
Poids (en Kg)	0.2		0.53		0.63	1.52	1.85	3.4	4.6	
Ref.	9830513		9830515		9830516	9830517	9830518	9830520		

**ROBINET A TOURNANT SPHERIQUE 2 PIECES A BRIDES CLASS 150 GAMME JC
 ACIER SIEGES PTFE ECARTEMENT LONG (ASME B16.10 TABLE 1-18)**

DIMENSIONS BRIDES (en mm) :



NPS (")	1/2"	3/4"	1"	1"1/2"	2"	2"1/2"	3"	4"	6"	8"	10"	12"
DN (mm)	15	20	25	40	50	65	80	100	150	200	250	300
Ø C	34.9	42.9	50.8	73	92.1	104.8	127	157.2	215.9	269.9	323.8	381
Ø D	90	100	110	125	150	180	190	230	280	345	405	485
Ø K	60.3	69.9	79.4	98.4	120.7	139.7	152.4	190.5	241.3	298.5	362	431.8
Nb x Ø L	4 x 15.9				4 x 19.1			8 x 19.1	8 x 22.2		12 x 25.4	
b	11.2	11.2	11.2	14.3	15.8	17.6	19	24.6	25.5	28.5	30.2	31.8
e	1.6											

**ROBINET A TOURNANT SPHERIQUE 2 PIECES A BRIDES CLASS 150 GAMME JC
ACIER SIEGES PTFE ECARTEMENT LONG (ASME B16.10 TABLE 1-18)**

NORMALISATIONS :

- Fabricant certifié ISO 9001:2015 et ISO 14001 : 2015
- DIRECTIVE 2014/68/UE : Compatible pour Liquides et Gaz du Groupe 1
 - DN15-25 (NPS 1/2"-1") : Article 4, §3 (SEP), pas de marquage CE
 - DN40-100 (NPS 1"1/2-4") : Catégorie de risque I, marquage CE
 - DN150-200 (NPS 6"-8") : Catégorie de risque II, marquage CE0056
- Certificat 3.1 sur demande
- Conception suivant la norme EN 1983 – ISO 17292, API 6D et ASME B16.34
- Conception du corps suivant la norme ASME VIII Div.1
- Matériaux suivant la norme NACE MR 01-75
- Tests d'étanchéité suivant la norme API 598
- Marquage suivant la norme EN 19
- Sécurité feu suivant la norme ISO 10497 : 2004, API 607 5th, BS 6755 Part.2 et API 6FA : 1994
- Emissions fugitives suivant la norme EN 15848-1 : 2006 Classe B et TA LUFT VDI 2440
- Sûreté de fonctionnement de niveau SIL2 suivant la norme IEC/EN 61508, SIL 3 possible suivant l'architecture de l'installation
- Brides type B1 (R.F.) Class 150 suivant la norme ASME B16.5
- Qualité de finition de surface suivant norme MSS SP 55
- Platine suivant la norme ISO 5211
- Ecartement long suivant la norme ASME B16.10 Table 1 Colonne 18 (EN 558 série 3 jusqu'au DN100, série 12 du DN150 au 300)
- ATEX Groupe II Catégorie 2 G/2Dc Zone 1 & 21 Zone 2 & 22 (marquage en option) suivant la directive 2014/34/UE
- Certification Russe TRCU 10, TRCU 12 et TRCU 32 (Marquage et déclaration EAC **sur demande**)

PRECONISATIONS : Les avis et conseils, les indications techniques, les propositions, que nous pouvons être amenés à donner ou à faire, n'impliquent de notre part aucune garantie. Il ne nous appartient pas d'apprécier les cahiers des charges ou descriptifs fournis. Il appartient au client de vérifier l'adéquation entre le choix du matériel et les conditions réelles d'utilisation.