

**ROBINET VANNE A OPERCULE FONTE GS NF 29323 SIEGE INOX A BRIDES PN10/16**

Robinet vanne à opercule fonte GS avec siège inox à brides PN10/16 à passage intégral pour le sectionnement de réseaux d'adduction d'eau, assainissement, traitement des eaux et chauffage.

Tige à filetage extérieur montante et volant non montant.

L'étanchéité est assurée par un presse étoupe graphite et un joint de chapeau graphite.

**Certificat**

**3.1**



**Dimensions :** DN40 à DN600  
**Raccordement :** A Brides RF PN10/16  
**Température Mini :** -10°C  
**Température Maxi :** +180°C  
**Pression Maxi :** 16 Bars  
**Caractéristiques :** Tige montante et volant non montant  
Tige et siège inox  
Passage intégral

**Matière :** Corps Fonte EN GJS-500-7

**ROBINET VANNE A OPERCULE FONTE GS NF 29323 SIEGE INOX A BRIDES PN10/16**
**CARACTERISTIQUES :**

- Simple opercule
- Obturateur à coin monobloc
- Sièges obliques
- Presse étoupe graphite
- Passage intégral
- Tige montante et volant non montant
- Tige inox
- Siège inox AISI 304
- A brides R.F. PN10/16
- Peinture Alkyde du corps couleur bleue RAL 5005 épaisseur 90 µm, volant avec peinture rouge

**UTILISATION :**

- Pour réseaux d'adduction d'eau, assainissement, traitement des eaux et chauffage
- Pour liquides courants compatibles du groupe 2
- Température mini et maxi admissible Ts : - 10°C à + 180°C
- Pression maxi admissible Ps : 16 bars

**GAMME :**

- Corps fonte à brides R.F. PN10/16 **Ref. 158** DN 40 au DN 600

**COUPLES DE MANŒUVRE ( Nm sans coefficient de sécurité ) :**

DN	40	50	65	80	100	125	150	200	250	300	350	400	500	600
Couple ( Nm )	55	55	55	60	85	115	125	135	192	192	350	400	500	600

**TAUX DE FUITE ( AVEC EAU A 20°C ) :**

DN	Taux de fuite ( mm <sup>3</sup> /s )
40	0.4
50	0.5
65	0.65
80	0.80
100	1.00
125	1.25
150	1.50
200	2.00
250	2.50
300	3.00

DN	Taux de fuite ( mm <sup>3</sup> /s )
350	3.50
400	4.00
500	5.00
600	6.00

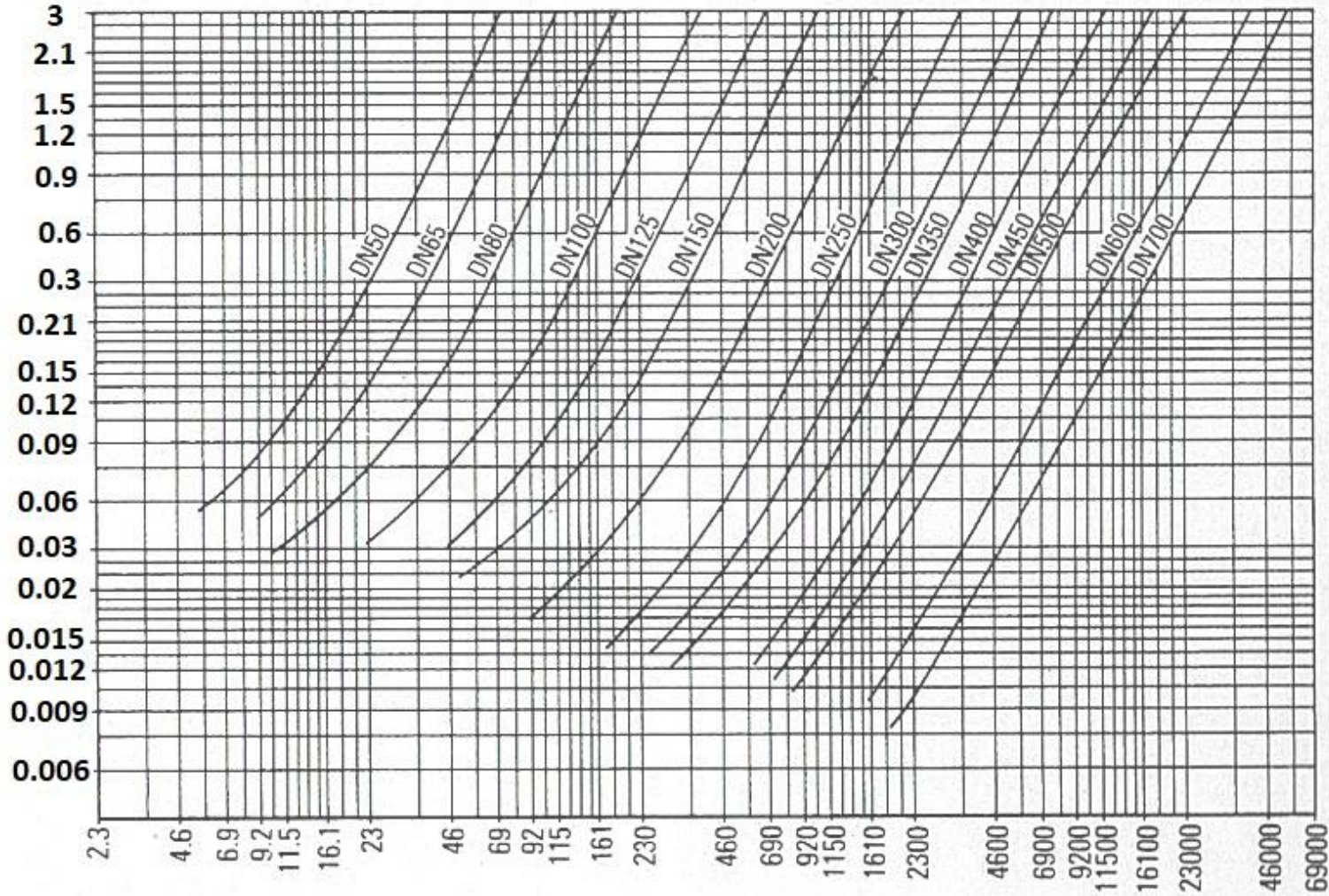
**NOMBRE DE TOURS POUR OUVERTURE OU FERMETURE :**

DN	40	50	65	80	100	125	150	200	250	300	350	400	500	600
Nombre de tours	13	15.5	19.3	23.5	29	35.3	33.3	43.6	53.6	65	62.1	71.5	76.3	79.3

**ROBINET VANNE A OPERCULE FONTE GS NF 29323 SIEGE INOX A BRIDES PN10/16**

**DIAGRAMME PERTES DE CHARGES :**

**Pertes de charges  
(Bar)**

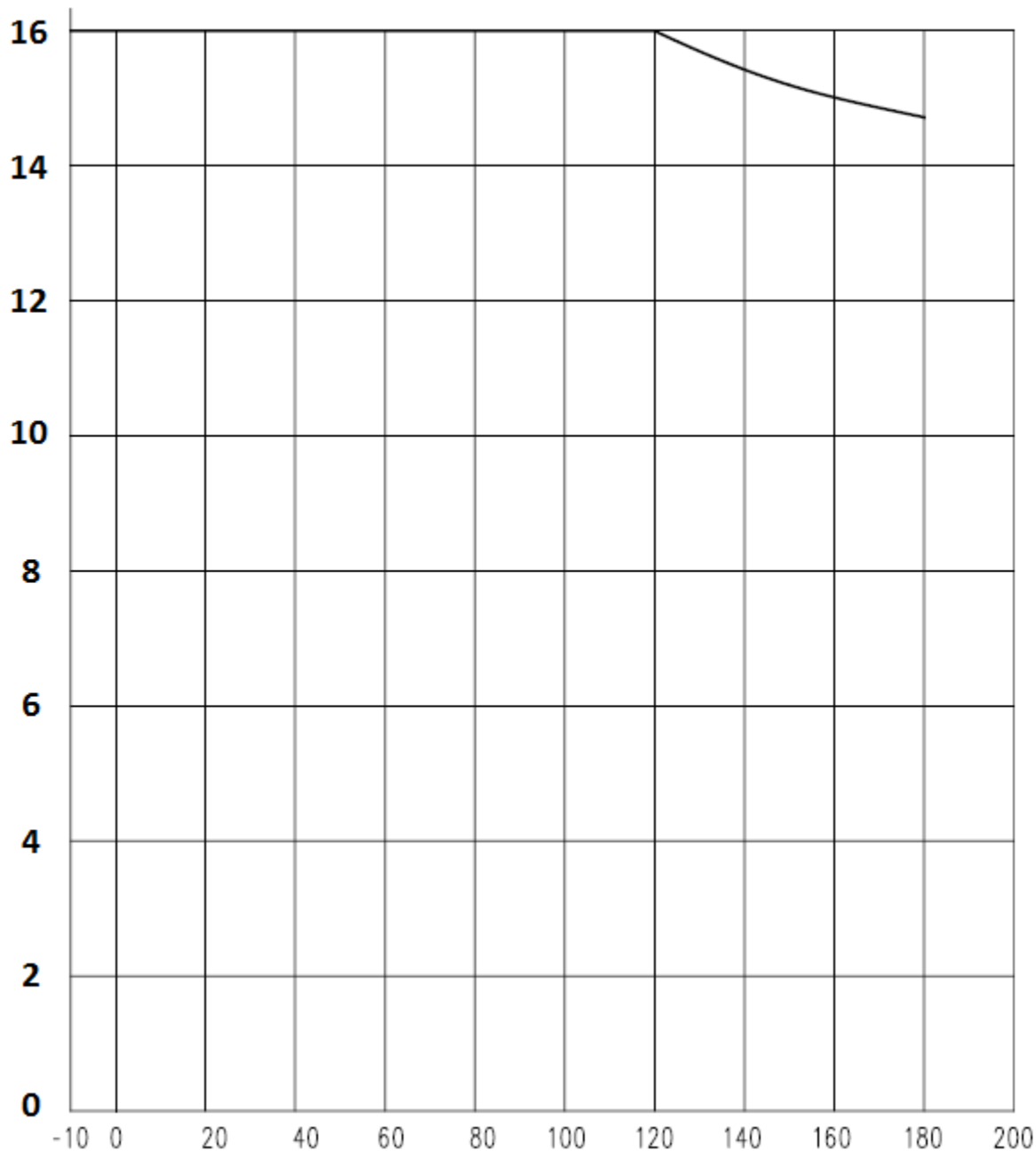


**DEBIT (M3/H)**

**ROBINET VANNE A OPERCULE FONTE GS NF 29323 SIEGE INOX A BRIDES PN10/16**

COURBE PRESSION / TEMPERATURE ( HORS VAPEUR ) :

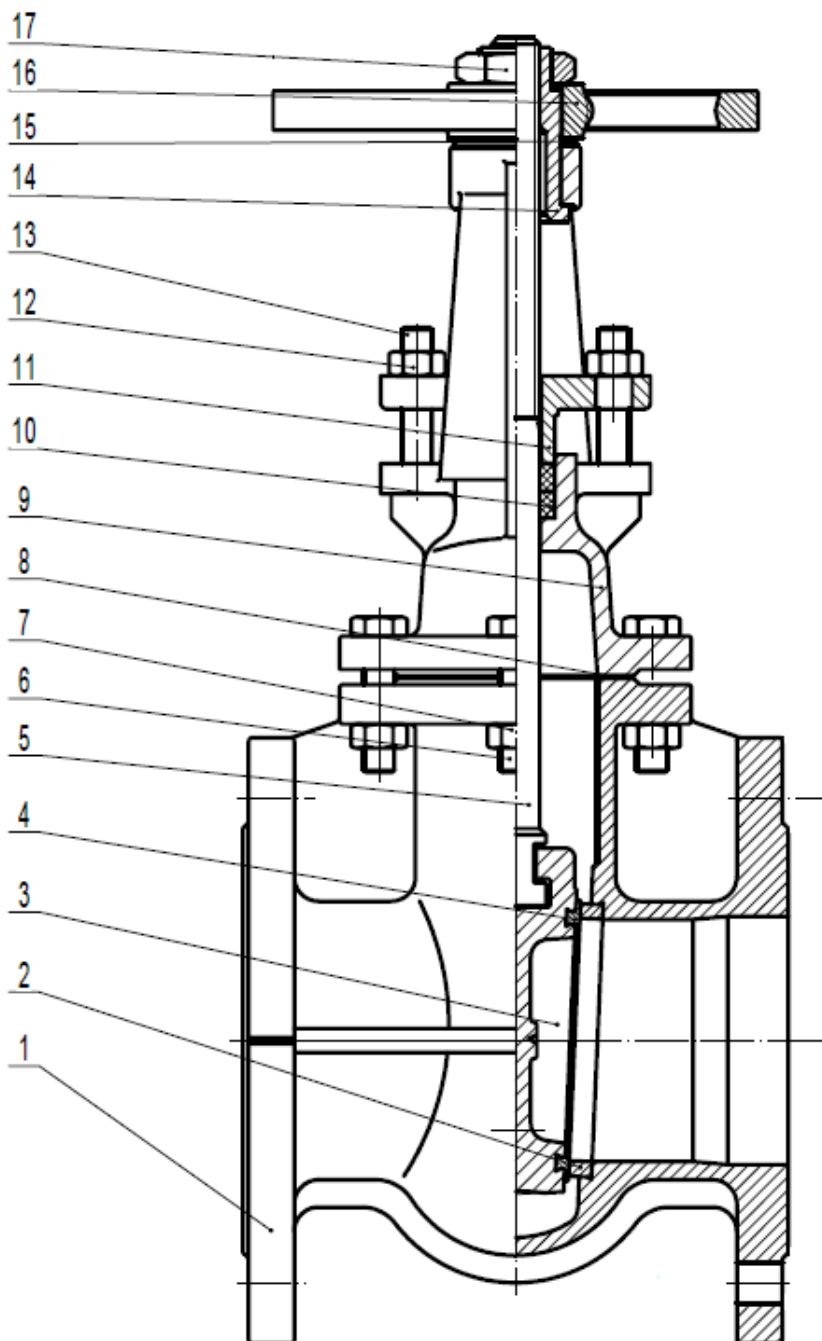
**Pression (Bar)**



**Température (°C)**

**ROBINET VANNE A OPERCULE FONTE GS NF 29323 SIEGE INOX A BRIDES PN10/16**

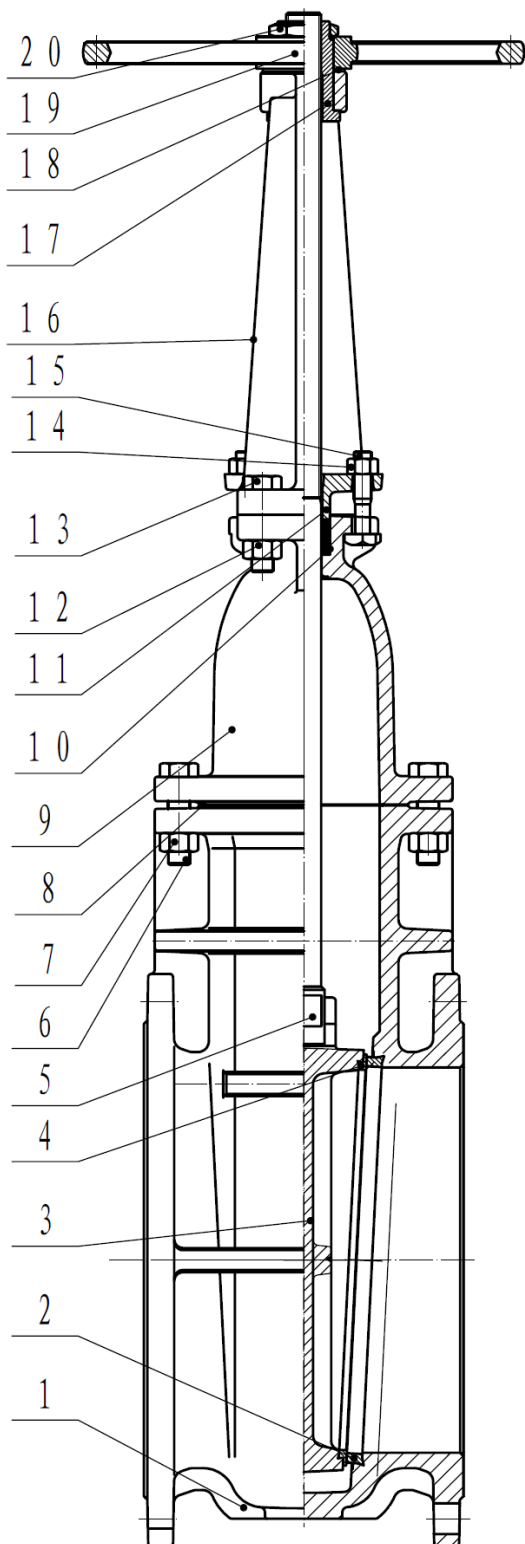
**NOMENCLATURE DN40-300 :**



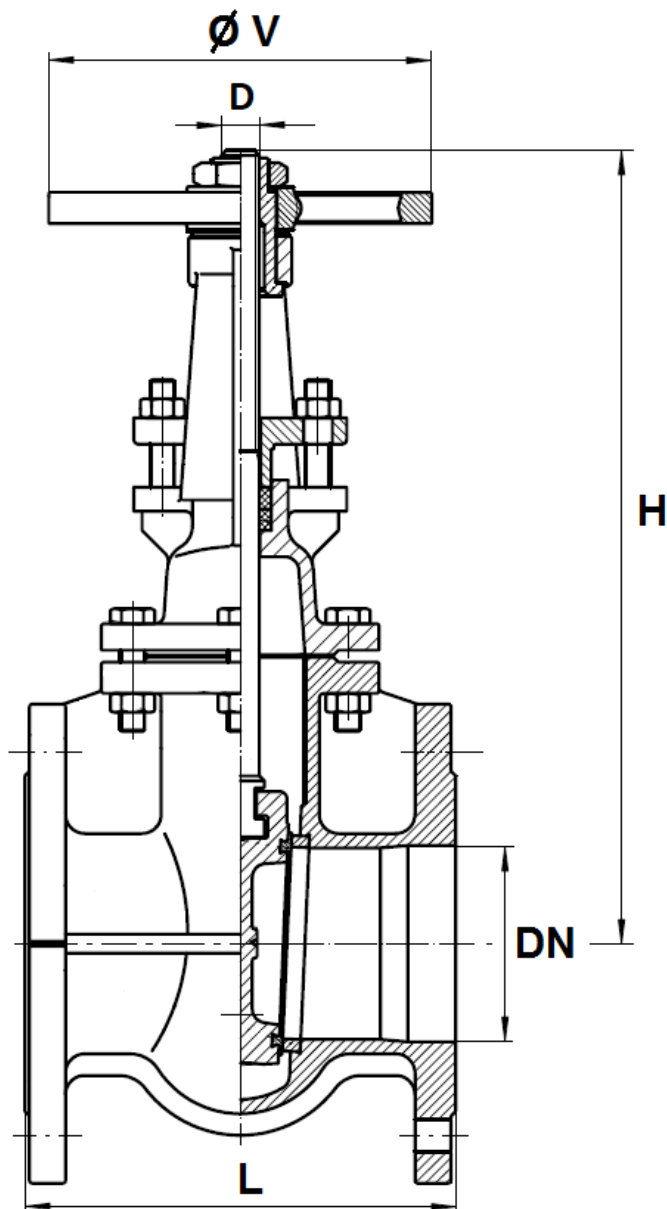
Repère	Désignation	Matériaux
1	Corps	Fonte EN-GJS-500-7
2	Siège corps	Inox AISI 304
3	Opercule	Fonte EN-GJS-500-7
4	Siège opercule	Inox AISI 304
5	Tige	Inox AISI 420
6	Vis	Acier RSt37-2 ( 1.0038 )
7	Ecrou	Acier RSt37-2 ( 1.0038 )
8	Joint de chapeau	Graphite
9	Chapeau	Fonte EN-GJS-500-7
10	Presse étoupe	Graphite
11	Fouloir	Fonte EN-GJS-500-7
12	Ecrou	Acier RSt37-2 ( 1.0038 )
13	Vis	Acier RSt37-2 ( 1.0038 )
14	Ecrou de tige	Laiton
15	Rondelle	Laiton
16	Volant	Fonte EN GJL-250
17	Ecrou de volant	Acier RSt37-2 ( 1.0038 )

**ROBINET VANNE A OPERCULE FONTE GS NF 29323 SIEGE INOX A BRIDES PN10/16**

**NOMENCLATURE DN350-600 :**



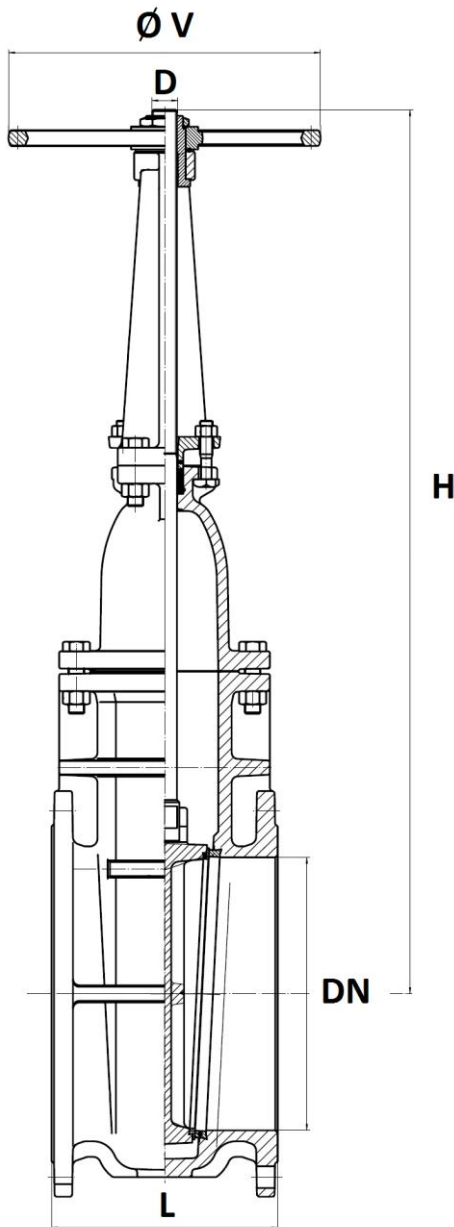
Repère	Désignation	Matériaux
1	Corps	Fonte EN-GJS-450-10
2	Siège corps	Inox AISI 304
3	Opercule	Fonte EN-GJS-450-10
4	Siège opercule	Inox AISI 304
5	Tige	Inox AISI 420
6	Vis	Acier RSt37-2 ( 1.0038 )
7	Ecrou	Acier RSt37-2 ( 1.0038 )
8	Joint de chapeau	Graphite
9	Chapeau	Fonte EN-GJS-450-10
10	Presse étoupe	Graphite
11	Fouloir	Fonte EN-GJS-450-10
12	Ecrou	Acier RSt37-2 ( 1.0038 )
13	Vis	
14	Ecrou	
15	Vis	
16	Arcade	Fonte EN-GJS-450-10
17	Ecrou d'axe	Laiton
18	Rondelle	Laiton
19	Volant	Fonte EN GJL-250
20	Ecrou de volant	Acier RSt37-2 ( 1.0038 )

**ROBINET VANNE A OPERCULE FONTE GS NF 29323 SIEGE INOX A BRIDES PN10/16**
**DIMENSIONS DN40-300 ( en mm ) :**


DN	40	50	65	80	100	125	150	200	250	300
L	136	142	154	160	172	186	200	228	255	285
H (fermé)	244	254	294	331	385	457	545	683	823	952
H (ouvert)	295	315	371	424	500	598	711	901	1092	1273
Ø V	160	160	160	160	200	200	250	250	320	320
D (filetage tige)	Tr 16x4 LH				Tr 20x4 LH		Tr 22x5 LH		Tr 26x5 LH	Tr 28x5 LH
Poids (en Kg)	9.5	10.7	13.3	17.2	22.1	31.3	46.5	69.1	105.4	172.2
Ref.	158040	158050	158065	158080	158100	158125	158150	158200-158201	158250-158251	158300-158301

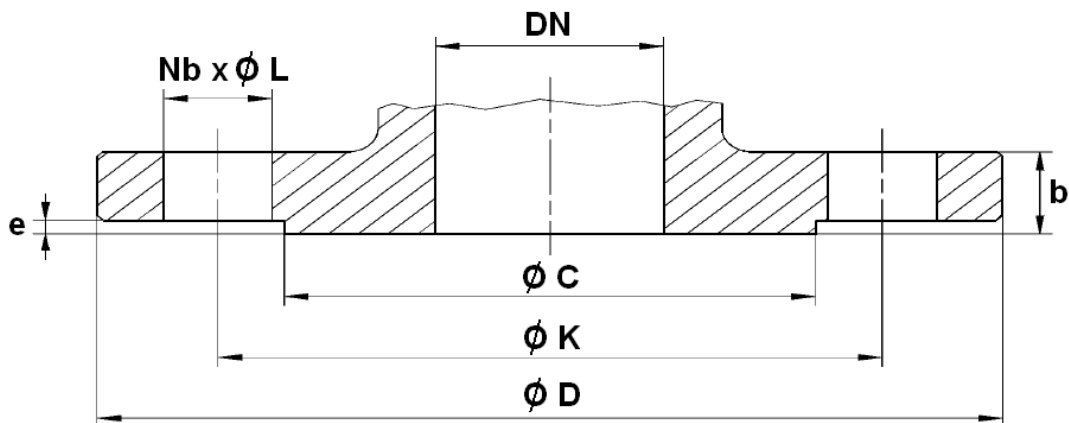
**ROBINET VANNE A OPERCULE FONTE GS NF 29323 SIEGE INOX A BRIDES PN10/16**

***DIMENSIONS DN350-600 ( en mm ) :***



DN	350	400	500 PN10	500 PN16	600
L	315	340	380		425
H (fermé)	1134	1286	1603		1872
H (ouvert)	1507	1715	2137		2506
$\varnothing V$	400	400	457		610
D (filetage tige)	Tr 32x6 LH	Tr 36x6 LH	Tr 42x7 LH		Tr 46x8 LH
Poids (en Kg)	260	342	638	658	
Ref.	158350-158351	158400-158401	158501	158500	158600-158601



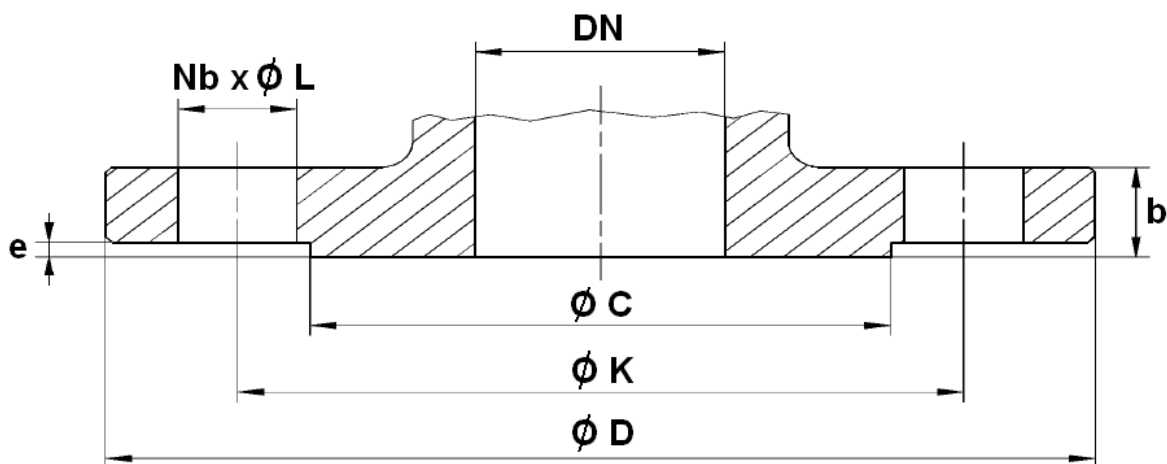
**ROBINET VANNE A OPERCULE FONTE GS NF 29323 SIEGE INOX A BRIDES PN10/16**
***DIMENSIONS BRIDES PN16 ( en mm ) :***


PN	PN10/16							PN16		
DN	40	50	65	80	100	125	150	200	250	300
Ø C	80	102	124	140	158	188	212	268	319	370
Ø D	150	165	185	200	220	250	285	340	405	460
Ø K	110	125	145	160	180	210	240	295	355	410
Nb x Ø L	4 x 19	4 x 19	4 x 19	8 x 19	8 x 19	8 x 19	8 x 23	12 x 23	12 x 28	12 x 28
b	16	16	16	17	17	18	20	21	22	24.5
e	2	2	2	2	2	3	3	3	3	3
Ref.	158040	158050	158065	158080	158100	158125	158150	158200	158250	158300

PN	PN16			
DN	350	400	500	600
Ø C	429	480	609	720
Ø D	520	580	715	840
Ø K	470	525	650	770
Nb x Ø L	16 x 28	16 x 31	20 x 34	20 x 37
b	26.5	28	31.5	36
e	4	4	4	5
Ref.	158350	158400	158500	158600

**ROBINET VANNE A OPERCULE FONTE GS NF 29323 SIEGE INOX A BRIDES PN10/16**

**DIMENSIONS BRIDES PN10 ( en mm ) :**



PN	PN10						
DN	200	250	300	350	400	500	600
Ø C	268	320	370	429	480	582	682
Ø D	340	395	445	505	565	670	780
Ø K	295	350	400	460	515	620	725
Nb x Ø L	8 x 23	12 x 23	12 x 23	16 x 23	16 x 28	20 x 28	20 x 31
b	21	23	24	24.5	24.5	26.5	30
e	3	3	4	4	4	4	5
Ref.	158201	158251	158301	158351	158401	158501	158601

**ROBINET VANNE A OPERCULE FONTE GS NF 29323 SIEGE INOX A BRIDES PN10/16**

**NORMALISATIONS :**

- Fabricant certifié ISO 9001 : 2015
  
- DIRECTIVE 2014/68/UE :
  - Produits exclus (article 4, § 3) pour modèles PN10 et jusqu'au DN300 pour les modèles PN16
  - Marquage CE pour les modèles PN16 du DN350 au 600
  
- Certificat 3.1 sur demande
  
- Tests d'étanchéité suivant la norme EN 12266-1, taux B
  
- Ecartement suivant la norme EN 558 série 29 ( NF 29323 )
  
- Brides R.F. suivant la norme EN 1092-2 PN10/16
  
- Conception suivant la norme EN 1171

**PRECONISATIONS :** Les avis et conseils, les indications techniques, les propositions, que nous pouvons être amenés à donner ou à faire, n'impliquent de notre part aucune garantie. Il ne nous appartient pas d'apprécier les cahiers des charges ou descriptifs fournis. Il appartient au client de vérifier l'adéquation entre le choix du matériel et les conditions réelles d'utilisation.