

**ROBINET VANNE A OPERCULE ACIER TRIM 8 A BRIDES CLASS 150 PN20**

Robinet vanne à opercule acier TRIM8 à brides Class 150 PN20 passage intégral pour le sectionnement de réseaux d'eau, gazoil, vapeur, pétrochimie, industries pétrolières et gaz.

Tige montante non tournante avec opercule 1 pièce flexible.

L'étanchéité est assurée par un presse étoupe graphite et un joint de chapeau inox+graphite.

Robinet avec certification sécurité feu API 6FA permettant de diminuer les risques en cas de feu.

Compatible pour les atmosphères explosives, ATEX Zone 1&21 et Zone 2&22

**Certificat**  
**3.1**

- Dimensions :** DN50 à DN600 (NPS 2" à 24")  
**Raccordement :** A Brides RF Class 150 PN20  
**Température Mini :** -29°C  
**Température Maxi :** +425°C  
**Pression Maxi :** 20 Bars  
**Caractéristiques :** Tige montante non tournante  
Chapeau et presse étoupe boulonné  
Passage intégral, Sécurité feu API 6FA  
**Matière :** Acier moulé ASTM A216 WCB

**ROBINET VANNE A OPERCULE ACIER TRIM 8 A BRIDES CLASS 150 PN20**
**CARACTERISTIQUES :**

- Passage intégral
- Tige montante non tournante
- Sécurité feu API 6FA
- Volant de manœuvre fixe non montant
- Opercule 1 pièce flexible
- A brides R.F. class 150 PN20
- Acier moulé
- Chapeau et presse étoupe boulonné
- ½ stellite ( Trim 8 , sièges stellités )
- Peinture acrylique couleur grise RAL 7001, épaisseur 60 µm
- Surépaisseur de corrosion : 3 mm
- ATEX

**UTILISATION :**

- Réseaux d'eau, gasoil, vapeur, pétrochimie, industries pétrolières, gaz
- Température mini et maxi admissible Ts : - 29°C à + 425°C
- Pression maxi admissible Ps : 20 bars
- **Ne convient pas pour le passage de racleur**
- **Resserage du Presse étoupe à chaud**

**COEFFICIENT DE DEBIT Kvs :**

DN ( mm )	50	65	80	100	125	150	200	250	300	350	400	450	500	600
NPS (")	2"	2"1/2	3"	4"	5"	6"	8"	10"	12"	14"	16"	18"	20"	24"
Kvs	265	423	614	1124	1807	2690	4940	7720	11540	14070	18650	24800	30900	50000

**COUPLES DE MANŒUVRE ( Nm sans coefficient de sécurité ) :**

DN	50	65	80	100	125	150	200	250	300	350	400	450	500	600
NPS (")	2"	2"1/2	3"	4"	5"	6"	8"	10"	12"	14"	16"	18"	20"	24"
Couple ( Nm )	70	68	69	114	135	200	220	300	340	430	450	1168	1465	2175

**CARACTERISTIQUES REDUCTEUR :**

DN	400	450	500	600
NPS (")	16"	18"	20"	24"
Couple d'entrée (Nm)	300	310	350	500

**NOMBRE DE TOURS POUR OUVERTURE OU FERMETURE :**

DN	50	65	80	100	125	150	200	250	300	350	400	450	500	600
NPS (")	2"	2"1/2	3"	4"	5"	6"	8"	10"	12"	14"	16"	18"	20"	24"
Nbre de tours	15	20	18	23	28	33	38	45	55	60	52	58	64	68

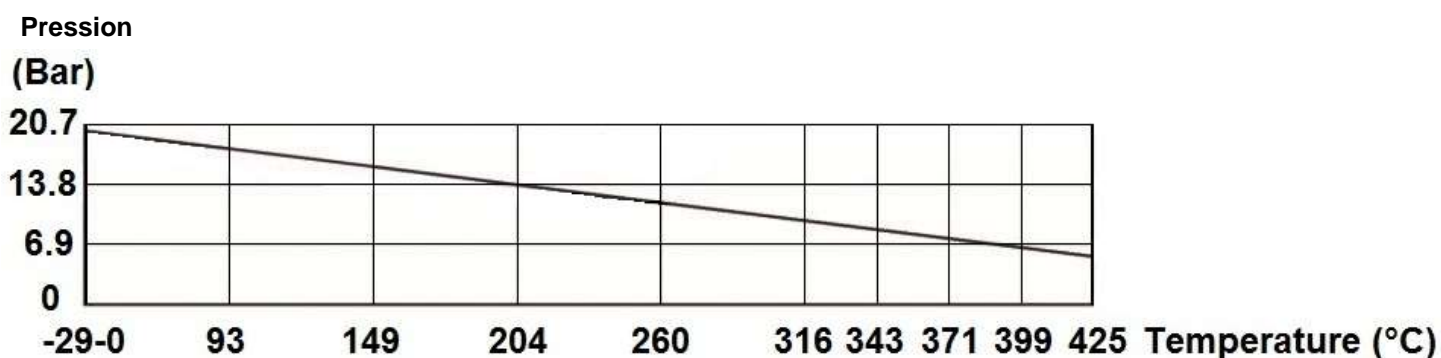
**ROBINET VANNE A OPERCULE ACIER TRIM 8 A BRIDES CLASS 150 PN20**

RELATION PRESSION / TEMPERATURE :

( Selon AMSE B16-34 pour acier A216 WCB )

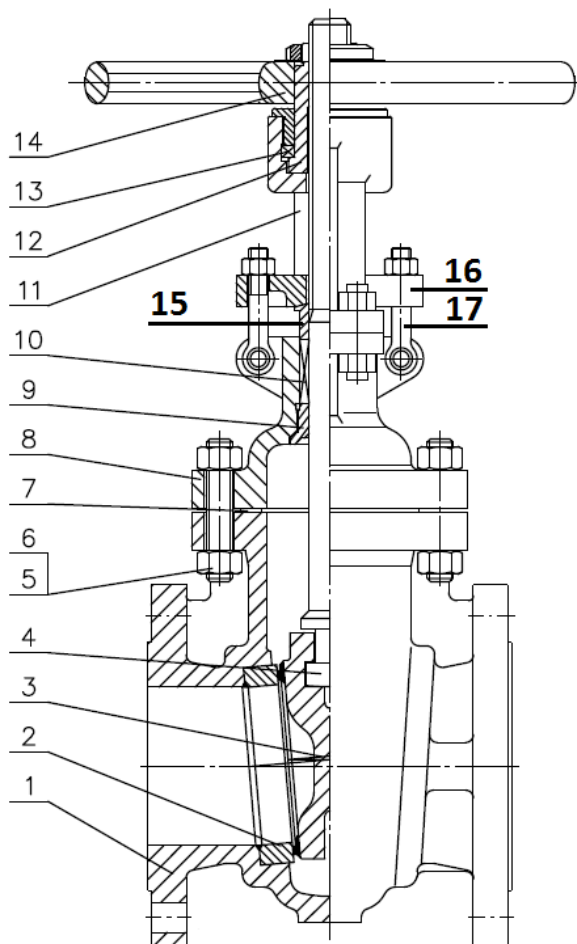
Pression ( Bar )	19.6	19.6	17.9	15.8	13.8	11.7	9.6	8.6	7.6	6.5	5.5
Température ( °C )	-29	38	93	149	204	260	316	343	371	399	425

COURBE PRESSION / TEMPERATURE :



GAMME :

- Robinet vanne à opercule en acier moulé à brides R.F. Class 150 (PN20) à volant
  - Ref. 143 DN 50 au DN 350 ( NPS 2" à 14" )
  
- Robinet vanne à opercule en acier moulé à brides R.F. Class 150 (PN20) à commande par réducteur
  - Ref. 143 DN 400 à 600 ( NPS 16" à 24" )

**ROBINET VANNE A OPERCULE ACIER TRIM 8 A BRIDES CLASS 150 PN20**
**NOMENCLATURE DN50-350 (NPS 2" à 14") :**

**Réparabilité :**

**\*Kit de joints (Repères 7, 10 et 13)**

DN (mm)	NPS (")	Ref.
50	2"	9802300
65	2"1/2	9802301
80	3"	9802302
100	4"	9802303
125	5"	9802303a
150	6"	9802304
200	8"	9802305
250	10"	9802306
300	12"	9802307
350	14"	9802308

(\* : Compris dans le kit joints, repère 13 uniquement à partir du DN150)

Repère	Désignation	Matériaux
1	Corps	Acier ASTM A216 WCB
2	Siège	Acier ASTM A105 revêtu Stellite Gr.6
3	Opércule	Acier ASTM A216 WCB revêtu inox 13Cr
4	Tige	ASTM A182 F6a
5	Tirant	ASTM A193 Gr B7
6	Ecrou	ASTM A194 Gr 2H
7*	Joint chapeau	Inox AISI 304 + graphite
8	Chapeau	Acier ASTM A216 WCB
9	Bague d'étanchéité siège arrière	ASTM A276-420
10*	Garniture presse étoupe	Tresse graphite
11	Arcade	Acier ASTM A216 WCB
12	Ecrou de tige	Aluminium + Bronze
13*	Bague	Acier E51100
14	Volant	Fonte à graphite lamellaire
15	Fouloir	ASTM A276-420
16	Bride fouloir	Acier ASTM A216 WCB
17	Boulonnerie fouloir	Acier GB/T 699 Grade 45

**ROBINET VANNE A OPERCULE ACIER TRIM 8 A BRIDES CLASS 150 PN20**

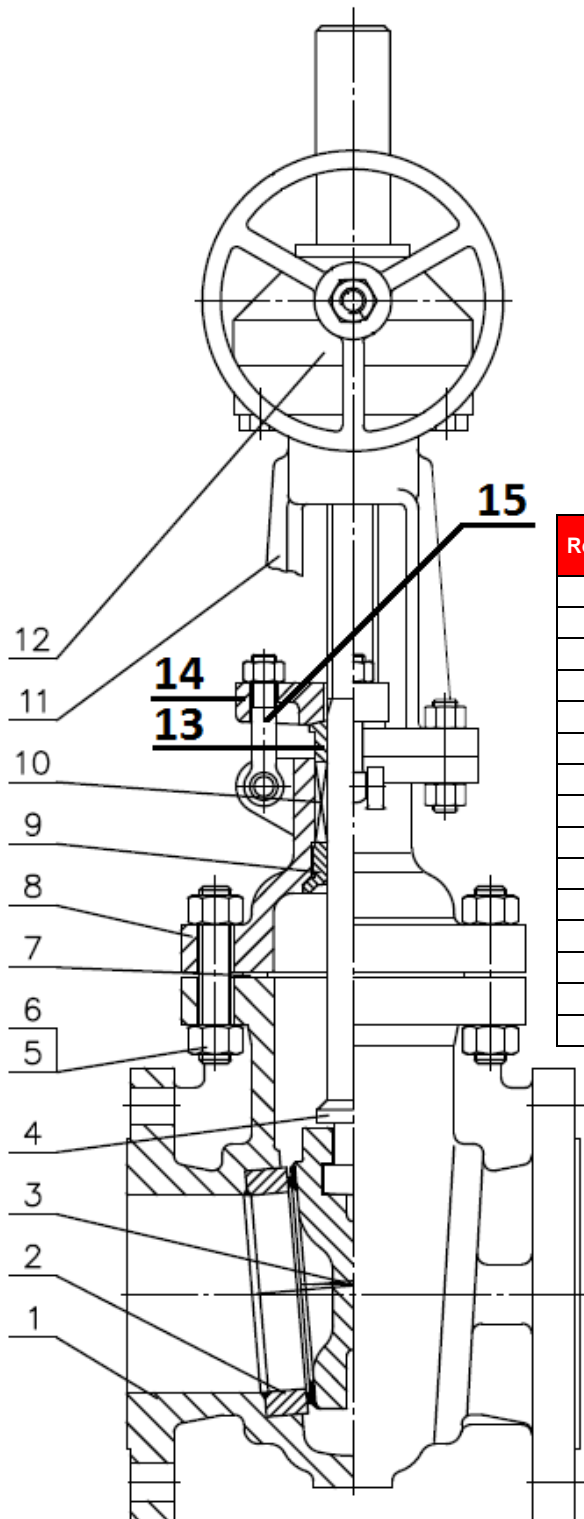
NOMENCLATURE DN400 à 600 (NPS 16" à 24") :

**Réparabilité :**



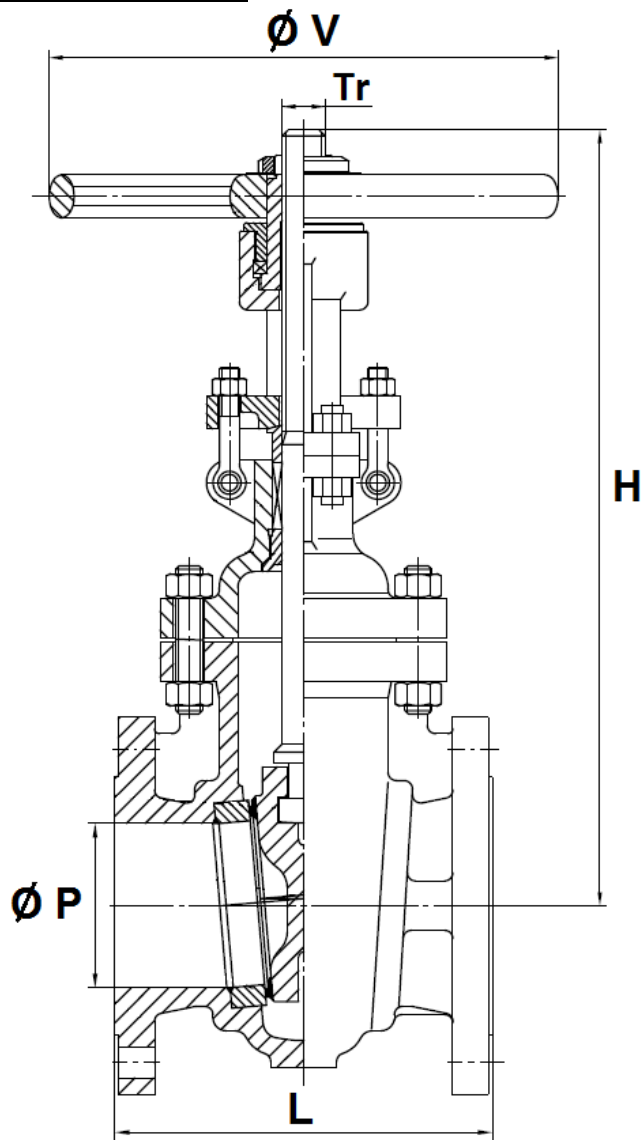
**\*Kit de joints (Repères 7 et 10)**

DN400	NPS 16"	9802309
-------	---------	---------

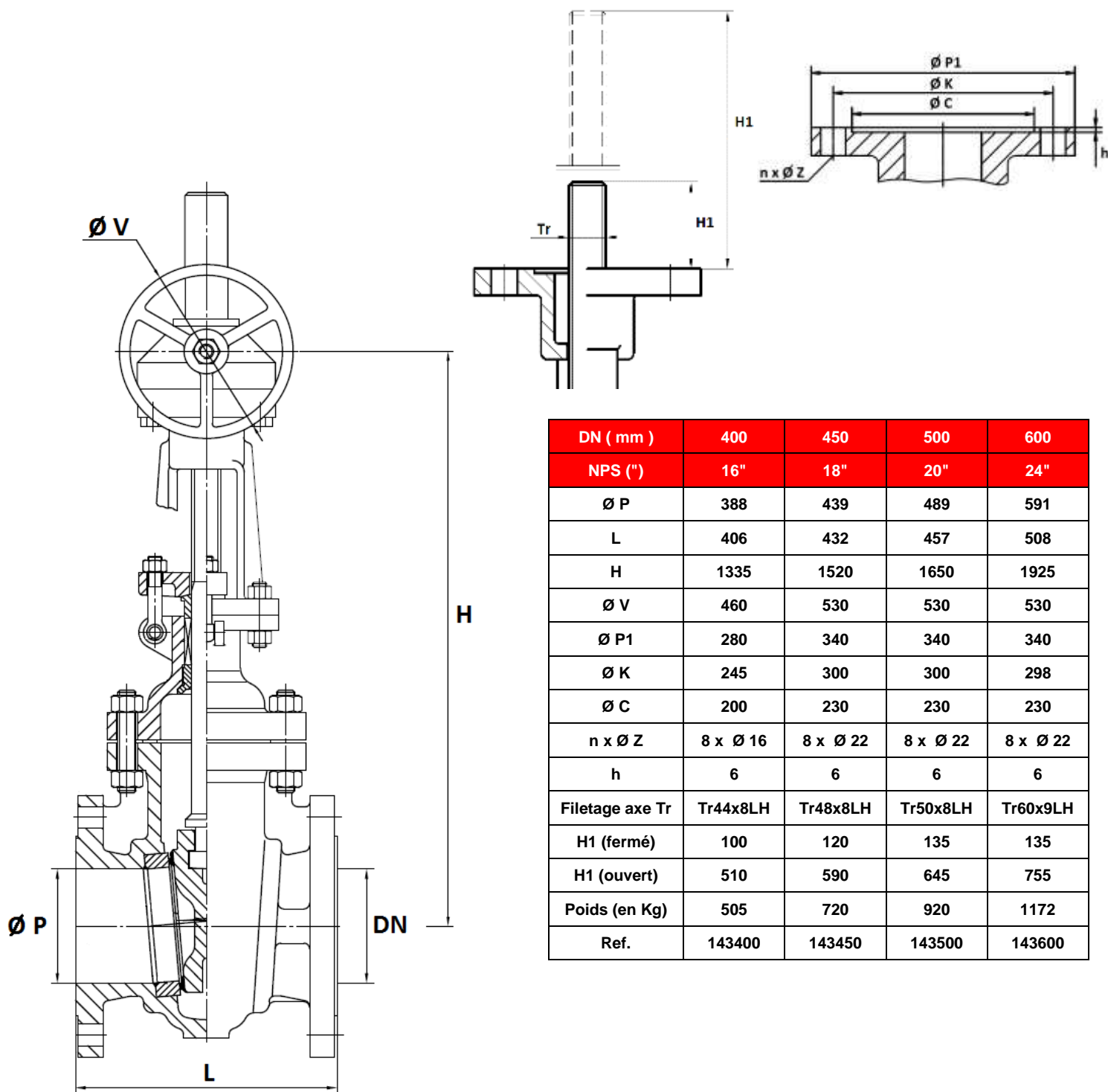


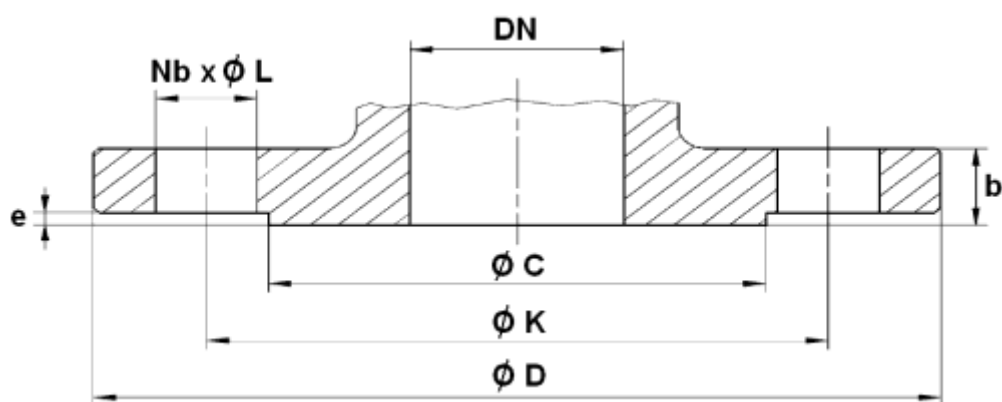
Repère	Désignation	Matériaux
1	Corps	Acier ASTM A216 WCB
2	Siège	Acier ASTM A105 revêtu Stellite Gr.6
3	Opercule	ASTM A216 WCB revêtu inox 13Cr
4	Tige	ASTM A182 F6a
5	Tirant	ASTM A193 Gr B7
6	Ecrou	ASTM A194 Gr 2H
7*	Joint chapeau	Inox AISI 304 + graphite
8	Chapeau	Acier ASTM A216 WCB
9	Bague d'étanchéité siège arrière	ASTM A276-420
10*	Garniture presse étoupe	Tresse graphite
11	Arcade	Acier ASTM A216 WCB
12	Réducteur à volant	-
13	Fouloir	ASTM A276-420
14	Bride fouloir	Acier ASTM A216 WCB
15	Boulonnerie fouloir	Acier GB/T 699 Grade 45

(\* : Compris dans le kit joints )

**ROBINET VANNE A OPERCULE ACIER TRIM 8 A BRIDES CLASS 150 PN20**
**DIMENSIONS DN 50-350 (NPS 2"-14") ( en mm ) :**


DN ( mm )	50	65	80	100	125	150	200	250	300	350
NPS (")	2"	2"1/2	3"	4"	5"	6"	8"	10"	12"	14"
Ø P	51	63.5	76	102	127	152	203	254	305	334
L	178	191	203	229	254	267	292	330	356	381
H ( ouvert )	410	470	500	581	690	745	971	1160	1376	1508
H ( fermé )	355	390	421	479	550	593	768	905	1071	1185
Ø V	200	240	240	300	350	350	400	400	500	600
Filetage Axe Tr	Tr18x4LH	Tr20x4LH	Tr22x5LH	Tr26x5LH	Tr28x5LH	Tr28x5LH	Tr32x6LH	Tr36x6LH	Tr38x6LH	Tr42x6LH
Poids (en Kg)	18	23.2	31	45	69	76	127	176	281	330
Ref.	143050	143065	143080	143100	143125	143150	143200	143250	143300	143350

**ROBINET VANNE A OPERCULE ACIER TRIM 8 A BRIDES CLASS 150 PN20**
**DIMENSIONS DN 400-600 (NPS 16"-24") ( en mm ) :**
**DIMENSIONS PLATINE ET AXE :**


**ROBINET VANNE A OPERCULE ACIER TRIM 8 A BRIDES CLASS 150 PN20**
**DIMENSIONS BRIDES ( en mm ) :**


DN ( mm )	50	65	80	100	125	150	200	250	300	350	400	450	500	600
NPS (")	2"	2"1/2	3"	4"	5"	6"	8"	10"	12"	14"	16"	18"	20"	24"
Ø C	92.1	104.8	127	157.2	185.7	215.9	269.9	323.8	381	412.8	469.9	533.4	584.2	692.2
Ø D	150	180	190	230	255	280	345	405	485	535	595	635	700	815
Ø K	120.7	139.7	152.4	190.5	215.9	241.3	298.5	362	431.8	476.3	539.8	577.9	635	749.3
Nb x Ø L	4 x 19	4 x 19	4 x 19	8 x 19	8 x 22	8 x 22	8 x 22	12 x 26	12 x 26	12 x 29	16 x 29	16 x 32	20 x 32	20 x 35
b	16.3	17.9	19.5	24.3	24.3	25.9	29	30.6	32.2	35.4	37	40.1	43.3	48.1
e	2	2	2	2	2	2	2	2	2	2	2	2	2	2



**ROBINET VANNE A OPERCULE ACIER TRIM 8 A BRIDES CLASS 150 PN20**

**NORMALISATIONS :**

- Fabricant certifié ISO 9001 : 2015 et ISO 14001 : 2015
- DIRECTIVE 2014/68/UE : Compatible pour Liquides et Gaz du Groupe 1
  - DN50 (NPS 2") : Catégorie de risque I, marquage CE 0036
  - DN65-150 (NPS 2"1/2-6") : Catégorie de risque II, marquage CE 0036
  - DN200-600 (NPS 8"-24") : Catégorie de risque III, marquage CE 0036
- Certificat 3.1 sur demande
- Conception suivant la norme API 600
- Tests d'étanchéité suivant la norme API 598, table 6
- Ecartement suivant la norme ASME B16.10, table 1 série A8 et EN 558 série 3
- Brides R.F. suivant la norme ASME B16.05 Class 150
- Sécurité feu suivant la norme API SPEC 6FA 3° édition 04-1999
- ATEX Groupe II Catégorie 2 G/2D Zone 1 & 21 Zone 2 & 22 ( marquage en option ) suivant directive 2014/34/UE
- Matériaux suivant la norme NACE MR 01-75 **sur demande**

**PRECONISATIONS :** Les avis et conseils, les indications techniques, les propositions, que nous pouvons être amenés à donner ou à faire, n'impliquent de notre part aucune garantie. Il ne nous appartient pas d'apprécier les cahiers des charges ou descriptifs fournis. Il appartient au client de vérifier l'adéquation entre le choix du matériel et les conditions réelles d'utilisation.