

ROBINET VANNE OPERCULE ACIER A105N FORGE CLASS 800 TRIM 5 CHAPEAU SOUDE SW

Robinet vanne à opercule acier forgé TRIM5 à souder SW Class 800 lbs à passage standard pour le sectionnement de réseaux d'eau, gasoil, vapeur, pétrochimie, industries pétrolières et gaz.

Tige montante non tournante (OS&Y) avec chapeau soudé.

L'étanchéité est assurée par un presse étoupe graphite.

Compatible pour les atmosphères explosives, ATEX Zone 1&21 et Zone 2&22



Certificat
3.1



PED 2014/68/UE



Dimensions : DN15 à DN50 (NPS 1/2" à 2")
Raccordement : A Souder SW
Température Mini : -29°C
Température Maxi : +425°C
Pression Maxi : 136 Bars (Class 800)
Caractéristiques : Tige montante non tournante (OS&Y)
Chapeau soudé et presse étoupe boulonné
Passage standard

Matière : Acier forgé ASTM A105N

ROBINET VANNE OPERCULE ACIER A105N FORGE CLASS 800 TRIM 5 CHAPEAU SOUDE SW
CARACTERISTIQUES :

- Passage standard
- Tige montante non tournante (OS&Y)
- Chapeau soudé
- Presse étoupe boulonné
- Acier forgé A105N
- Full stellite (Trim 5)
- Class 800

UTILISATION :

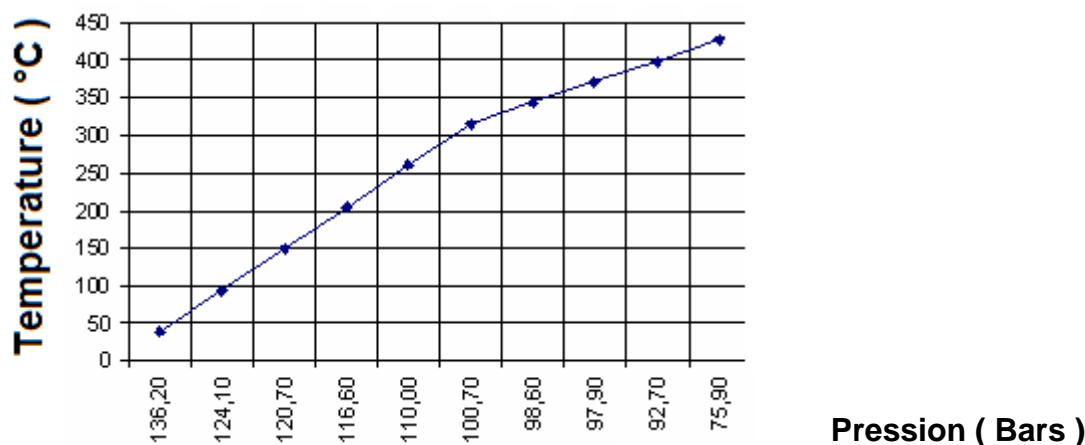
- Industries pétrolières, vapeur, haute pression
- Température mini et maxi admissible Ts : - 29°C à + 425°C
- Pression maxi admissible Ps : 136 bars (voir courbe)

COEFFICIENT DE DEBIT Kvs (M3 / h) :

DN (mm)	15	20	25	32	40	50
NPS (")	1/2"	3/4"	1"	1"1/4	1"1/2	2"
Kvs (m3/h)	4.8	10.4	23.4	47.6	69.2	90.8

RELATION PRESSION / TEMPERATURE :

Pression (bar)	136,2	136,2	136,2	124,1	120,7	116,6	110	100,7	98,6	97,9	92,7	75,9
Température (°C)	-29	0	38	93,5	149	204,5	260	315,5	343,5	371	399	425

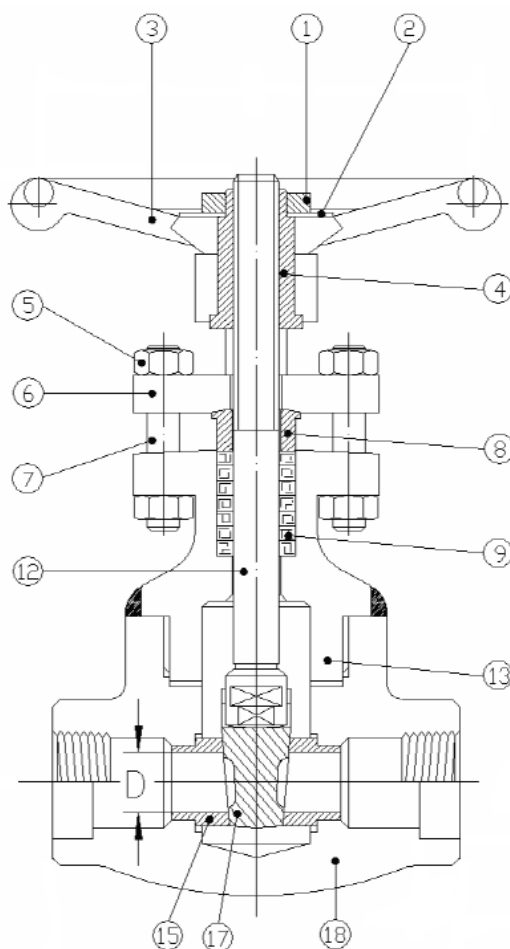
COURBE PRESSION / TEMPERATURE :


ROBINET VANNE OPERCULE ACIER A105N FORGE CLASS 800 TRIM 5 CHAPEAU SOUDE SW

GAMME :

- Robinet vanne à opercule acier à souder SW Ref. 117 DN 15 au 50 (NPS 1/2" à 2")

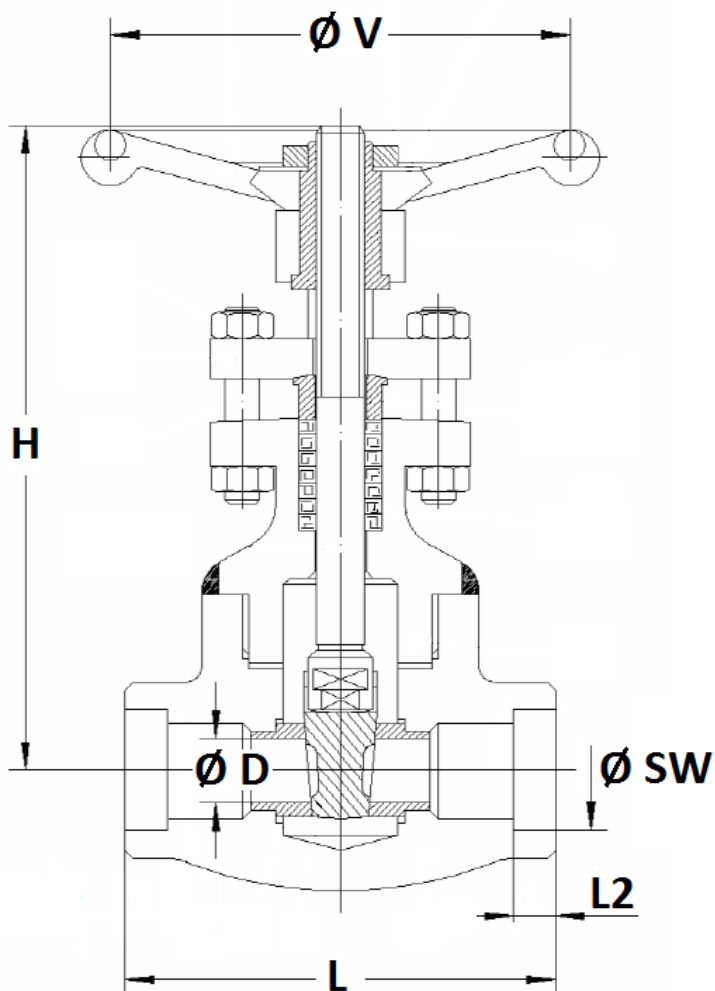
NOMENCLATURE:



Repère	Désignation	Matériaux
1	Ecrou de volant	Acier carbone
2	Plaque d'identification	Aluminium
3	Volant	Acier carbone
4	Noix de manoeuvre	Acier ASTM A473 type 416
5	Ecrou Presse Etoupe	Acier ASTM A194 2H
6	Bride fouloir	Acier ASTM A105
7	Tirant Presse Etoupe	UNS S41000
8	Fouloir	UNS S41000
9	Garniture presse étoupe	Graphite
12	Axe	Inox ASTM A276 type 410
13	Chapeau	Acier ASTM A105N
15	Siège	Inox ASTM A276 type 410 stellite
17	Opercule	Acier ASTM A182 F6a stellite
18	Corps	Acier ASTM A105N

ROBINET VANNE OPERCULE ACIER A105N FORGE CLASS 800 TRIM 5 CHAPEAU SOUDE SW

DIMENSIONS (en mm) :



DN (mm)	15	20	25	40	50
NPS (")	1/2"	3/4"	1"	1 1/2"	2"
Ø D	9.6	14	18	30	36.5
L	80	90	110	127	127
H (ouvert)	148	163	178	243	262
Ø V	80	80	110	130	130
L2 (SW)	12.7	14.5	16	19	22
Ø SW	21.8	27.2	33.9	48.8	61.2
Poids (en Kg)	1.4	1.7	2.9	5.8	7.5
Ref.	117015	117020	117025	117040	117050

ROBINET VANNE OPERCULE ACIER A105N FORGE CLASS 800 TRIM 5 CHAPEAU SOUDE SW

NORMALISATIONS :

- Fabricant certifié **ISO 9001 : 2015**

- DIRECTIVE 2014/68/UE : Compatible pour Liquides et Gaz du Groupe 1
 - DN15-25 (NPS 1/2"-1") : Article 4, §3 (SEP), pas de marquage CE
 - DN40-50 (NPS 1"1/2-2") : Catégorie de risque II, marquage CE 0036

- Certificat 3.1 sur demande

- Conception suivant la norme **ISO 15761** et **API 602** 8° édition

- Tests d'étanchéité suivant la norme **API 598, table 6**

- Robinets vannes agréés par les principales compagnies pétrolières (Certificats sur demande)

- ATEX Groupe II Catégorie 2 GD T3 Zone 1 & 21 Zone 2 &22 (marquage en option) suivant directive 2014/34/EU

- Embouts à souder S.W. suivant norme **ISO 15761**

PRECONISATIONS : Les avis et conseils, les indications techniques, les propositions, que nous pouvons être amenés à donner ou à faire, n'impliquent de notre part aucune garantie. Il ne nous appartient pas d'apprécier les cahiers des charges ou descriptifs fournis. Il appartient au client de vérifier l'adéquation entre le choix du matériel et les conditions réelles d'utilisation.