

ROBINET PRISE EN CHARGE DROIT SUR LE COTE 1/4 TOUR AVEC JOINT TORIQUE FAH

Robinet de prise en charge droit 1/4 tour pour prise en charge sur le coté sur les réseaux d'adduction et de distribution d'eau.

Chapeau en fonte carré de 30x30 revêtu peinture bleue époxy avec goupille inox.

Fermeture sens anti horaire FAH (à gauche).

Corps bronze assurant une excellente résistance à la corrosion.

Filetage du nez petit ou gros bossage (M40x300 ou M55x300).

Raccord autobuté avec joint torique.



Dimensions : DN20-40

Raccordement : M40x300 ou M55x300

Température Mini : +4°C

Température Maxi : +40°C

Pression Maxi : 16 Bars

Caractéristiques : Pour collier de prise en charge
Petit ou gros bossage
Raccord incorporé avec joint torique pour tube PE

Matière : Corps Bronze ou Laiton

ROBINET PRISE EN CHARGE DROIT SUR LE COTE 1/4 TOUR AVEC JOINT TORIQUE FAH

CARACTERISTIQUES :

- Pour collier de prise en charge
- Petit bossage (M40x300) ou gros bossage (M55x300)
- Raccord incorporé avec joint torique pour tube PE
- Chapeau fonte carré 30x30
- Fermeture sens anti-horaire FAH (sur demande possible avec FSH)
- Raccord laiton autobuté avec joint torique
- Bille pleine
- Sphère laiton

UTILISATION :

- Réseaux d'adduction et de distribution d'eau
- Température mini admissible Ts : + 4°C
- Température maxi admissible Ts : + 40°C
- Pression maxi admissible Ps : 16 bars

GAMME :



- Robinet de prise en charge 1/4 tour droit laiton avec raccord laiton à joint torique **Ref. 2911021** DN 20



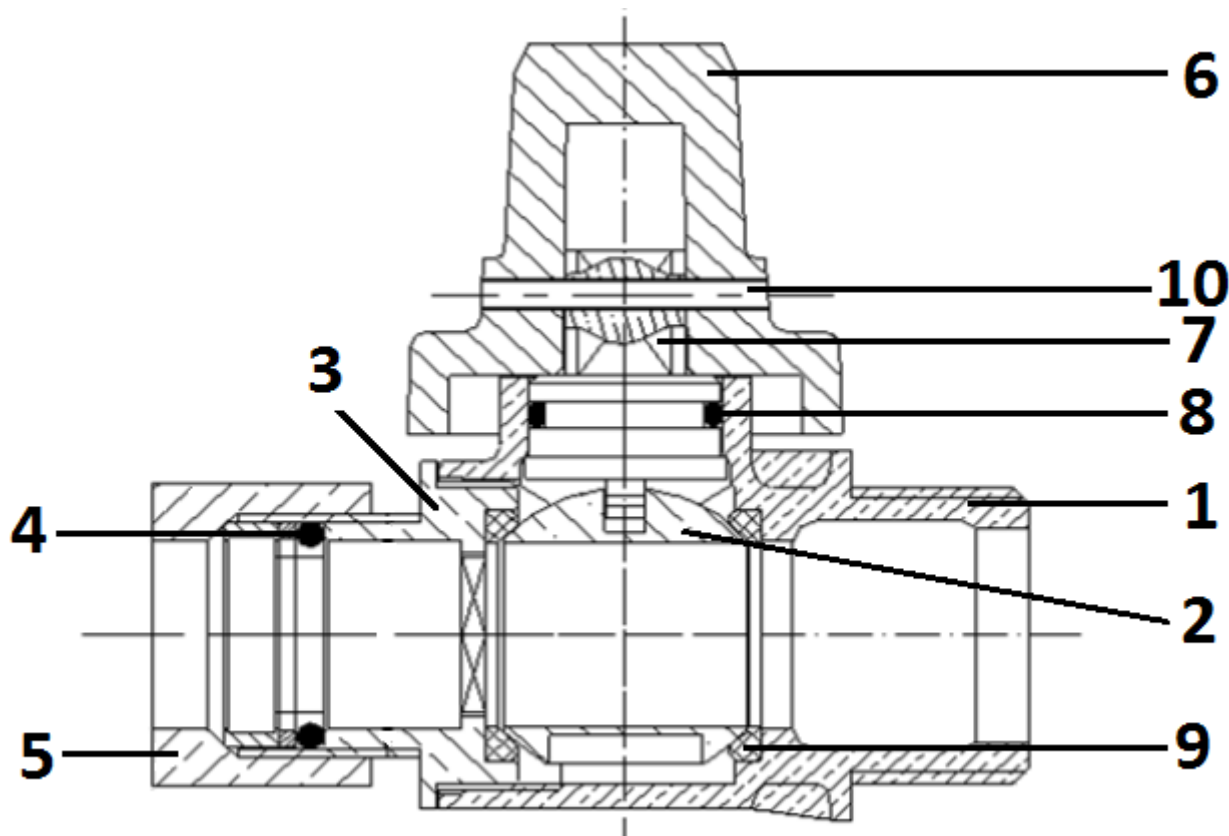
- Robinet de prise en charge 1/4 tour droit bronze avec raccord laiton à joint torique **Ref. 29110** DN 20 à 40



- Bague de centrage PEHD (fonction tabernacle centrage du tube, évite l'intrusion d'éléments extérieurs) **Ref.2994000**

ROBINET PRISE EN CHARGE DROIT SUR LE COTE 1/4 TOUR AVEC JOINT TORIQUE FAH

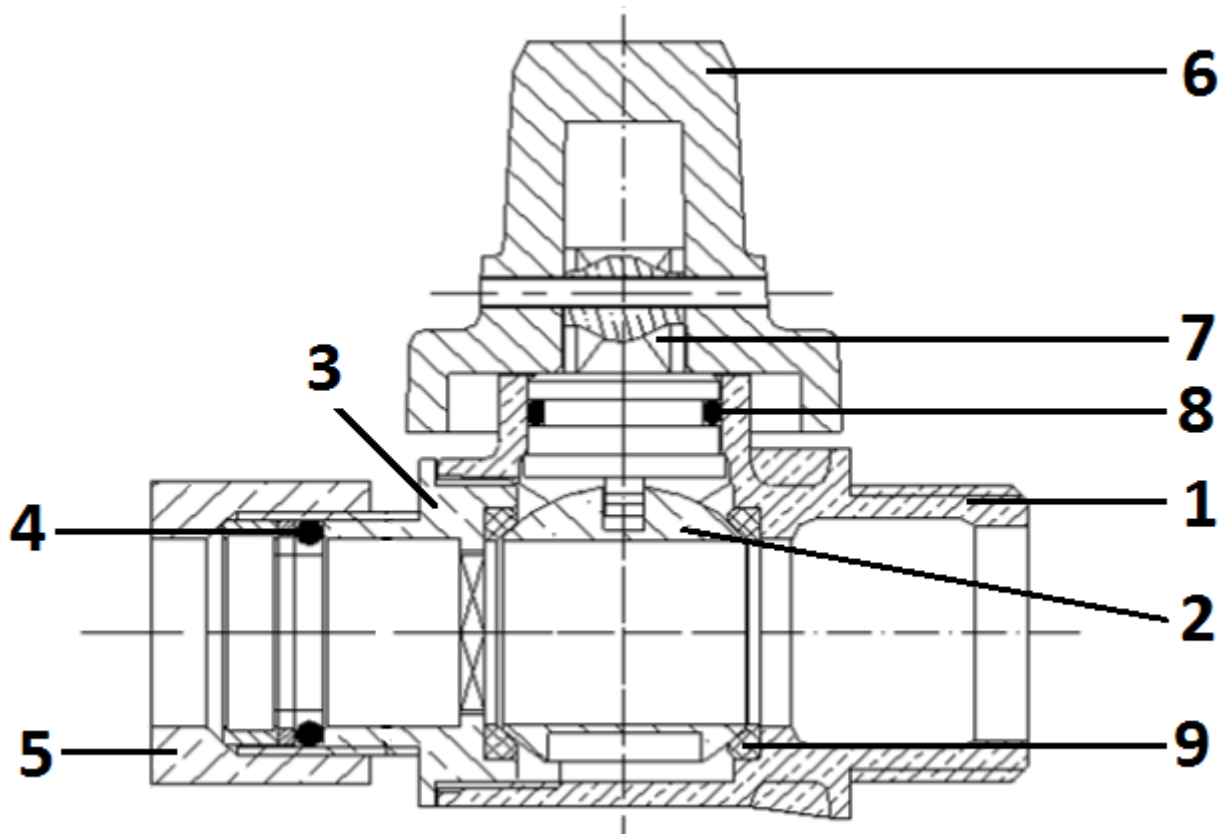
NOMENCLATURE REF.2911021 (CORPS LAITON) :



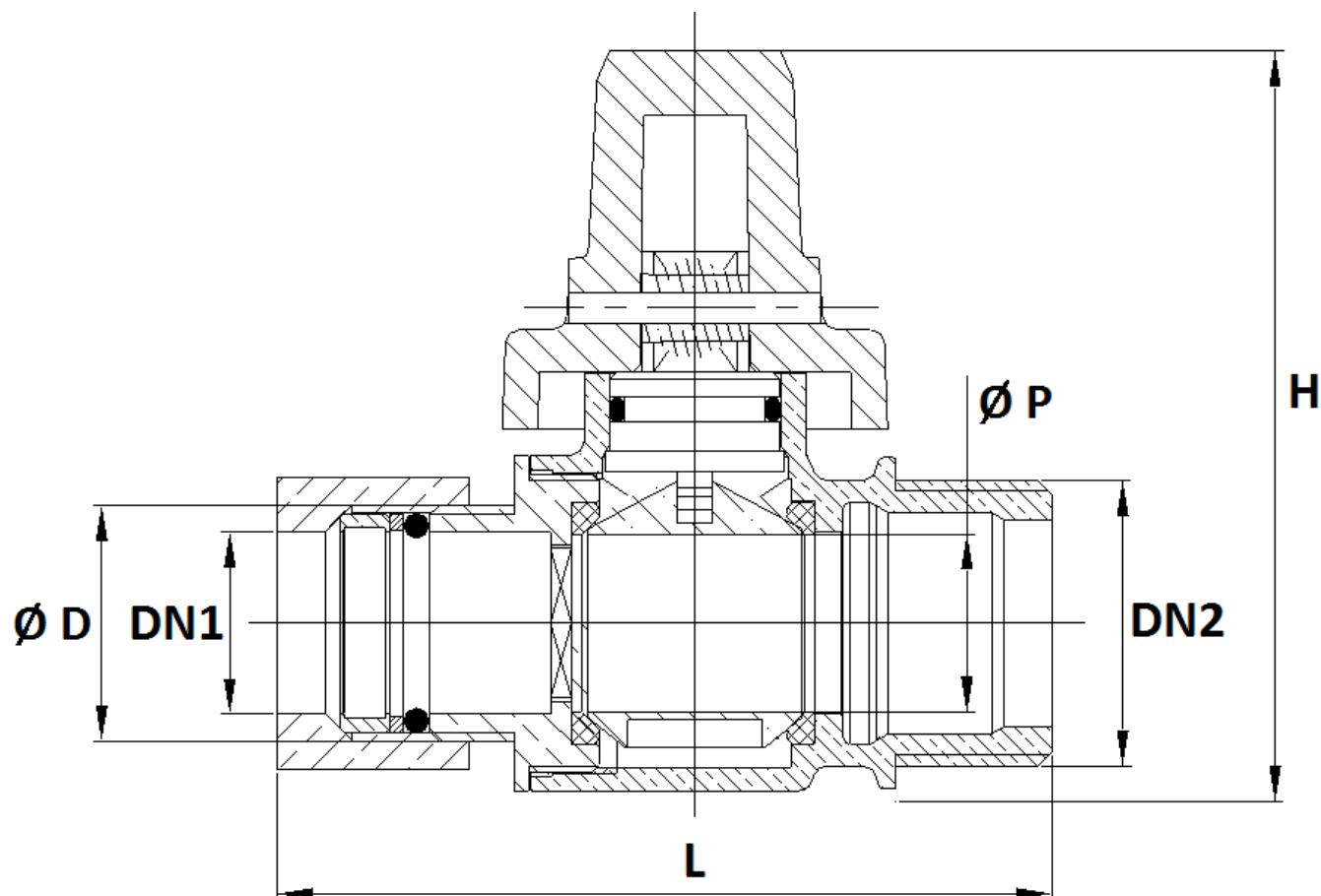
| Repère | Désignation | Matériaux Ref. 2911021 |
|--------|---------------|--|
| 1 | Corps | Laiton CW602N non dézincifiable suivant EN 12165 |
| 2 | Sphère | Laiton CW617N suivant EN 12165 |
| 3 | Embout | Laiton CW602N non dézincifiable suivant EN 12165 |
| 4 | Joint torique | NBR |
| 5 | Raccord | Laiton CW617N suivant EN 12165 |
| 6 | Chapeau | Fonte EN-GJL 200 |
| 7 | Axe | Laiton CW614N suivant EN 12165 |
| 8 | Joint d'axe | NBR |
| 9 | Siège | PTFE |
| 10 | Goupille | Inox 301 |

ROBINET PRISE EN CHARGE DROIT SUR LE COTE 1/4 TOUR AVEC JOINT TORIQUE FAH

NOMENCLATURE REF. 29110 (CORPS BRONZE) :



| Repère | Désignation | Matériaux Ref. 29110 |
|--------|---------------|--|
| 1 | Corps | Bronze CuSn5Zn5Pb5 suivant EN1503-4 |
| 2 | Sphère | Laiton CW617N suivant EN 12165 |
| 3 | Embout | Laiton CW602N non dézincifiable suivant EN 12165 |
| 4 | Joint torique | NBR |
| 5 | Raccord | Laiton CW617N suivant EN 12165 |
| 6 | Chapeau | Fonte EN-GJL 200 |
| 7 | Axe | Laiton CW614N suivant EN 12165 |
| 8 | Joint d'axe | NBR |
| 9 | Siège | PTFE |

ROBINET PRISE EN CHARGE DROIT SUR LE COTE 1/4 TOUR AVEC JOINT TORIQUE FAH
DIMENSIONS (en mm) :


| DN | 20 | 20 | 25 | 30 | 40 |
|--------------------|---------|---------|---------|---------|---------|
| DN1 | 25 | 25 | 32 | 40 | 50 |
| DN2 | M40x300 | M40x300 | M40x300 | M55x300 | M55x300 |
| Ø D | 1" | 1" | 1"1/4 | M52x150 | 2" |
| Ø P | 21 | 25 | 25 | 40 | 40 |
| Ø outil de perçage | 19 | 19 | 24 | 29 | 39 |
| L | 102 | 103 | 103 | 122 | 134 |
| H | 99 | 104 | 104 | 132 | 132 |
| Ref. | 2911021 | 2911020 | 2911025 | 2911030 | 2911040 |
| Poids (en Kg) | 0.96 | 1.09 | 1.12 | 1.92 | 1.93 |

ROBINET PRISE EN CHARGE DROIT SUR LE COTE 1/4 TOUR AVEC JOINT TORIQUE FAH

NORMALISATIONS :

- DIRECTIVE 2014/68/UE : Produits exclus de la directive (Article 1, § 2.b)
- Attestation de conformité sanitaire **A.C.S. N° 20 ACC NY 164** pour le modèle laiton DN20 Ref.2911021
- Attestation de conformité sanitaire **A.C.S. N° 22 ACC NY 472** pour les modèles bronze Ref.2911020 à 40
- Taraudage femelle BSP cylindrique et filetage mâle BSP cylindrique suivant la norme ISO 228-1
- Filetage mâle métrique suivant la norme ISO 965

PRECONISATIONS : Les avis et conseils, les indications techniques, les propositions, que nous pouvons être amenés à donner ou à faire, n'impliquent de notre part aucune garantie. Il ne nous appartient pas d'apprécier les cahiers des charges ou descriptifs fournis. Il appartient au client de vérifier l'adéquation entre le choix du matériel et les conditions réelles d'utilisation.

ROBINET PRISE EN CHARGE DROIT SUR LE COTE 1/4 TOUR AVEC JOINT TORIQUE FAH

INSTRUCTIONS DE MONTAGE :

- Couper le tube PE et chanfreiner l'extrémité



- Amener en contact le joint torique du raccord avec la face de joint du robinet



- Engager le tuyau polyéthylène dans l'alésage du robinet équipé du raccord jusqu'en butée



- Serrer l'écrou raccord de 3/4 de tour ou 1 tour maximum, l'opération est ensuite terminée

