

## ROBINET PORTE MANOMETRE A DECOMPRESSION FEMELLE FEMELLE BSP

Robinet porte-manomètre à décompression femelle-femelle pour le sectionnement de réseaux de gaz et liquides non visqueux et non cristallisants et n'attaquant pas les alliages de cuivre.  
L'étanchéité à l'axe est assurée par un presse étoupe.  
Avec trou de décompression.



**Dimensions :** DN1/4" à DN1/2"  
**Raccordement :** Femelle-Femelle BSP  
**Température Mini :** -10°C  
**Température Maxi :** +90°C  
**Pression Maxi :** 16 Bars  
**Caractéristiques :** A décompression  
Passage réduit  
Pour manomètre

**Matière :** Corps Laiton CW617N suivant EN 12165

**ROBINET PORTE MANOMETRE A DECOMPRESSION FEMELLE FEMELLE BSP****CARACTERISTIQUES :**

- A décompression
- Passage réduit

**UTILISATION :**

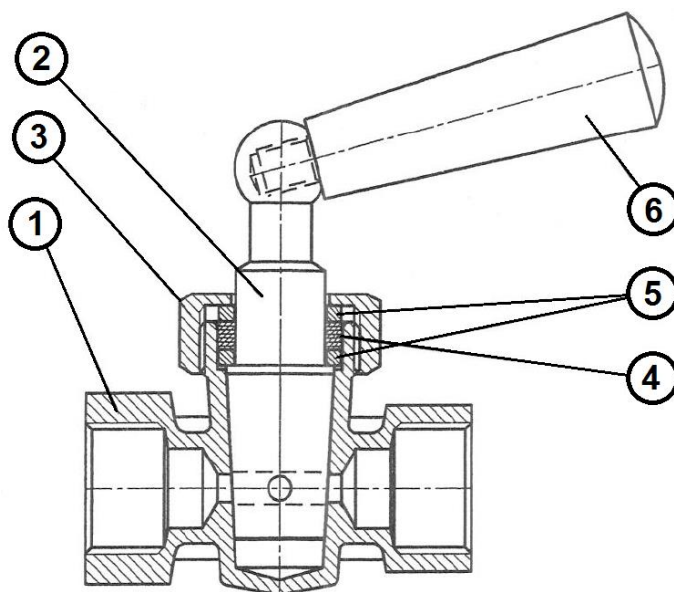
- Pour gaz et liquides non visqueux et non cristallisants et n'attaquant pas les alliages de cuivre
- Température mini admissible Ts : - 10 °C
- Température maxi admissible Ts : + 90°C
- Pression maxi admissible Ps : 16 bars

**GAMME :**

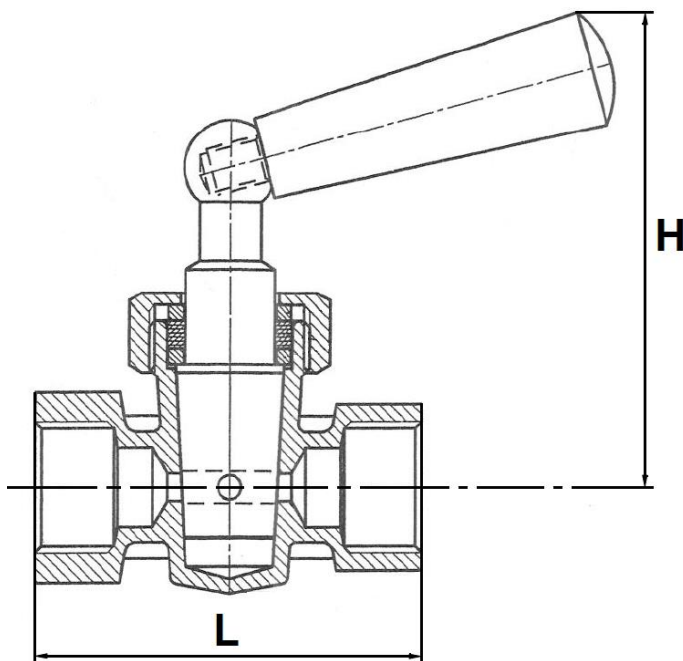
- Robinet porte manomètre à décompression Femelle / Femelle taraudé BSP **Ref. 1305** du DN1/4" au DN1/2"

**ROBINET PORTE MANOMETRE A DECOMPRESSION FEMELLE FEMELLE BSP**

**NOMENCLATURE :**



| Repère | Désignation   | Matériaux                        |
|--------|---------------|----------------------------------|
| 1      | Corps         | Laiton CW 617 N suivant EN 12165 |
| 2      | Axe           | Laiton CW 614 N suivant EN 12164 |
| 3      | Chapeau       | Laiton CW 617 N suivant EN 12165 |
| 4      | Presse étoupe | CHEMITON® GSFONA92               |
| 5      | Fouloir       | Laiton CW 614 N suivant EN 12164 |
| 6      | Manette       | Polypropylène                    |

**ROBINET PORTE MANOMETRE A DECOMPRESSION FEMELLE FEMELLE BSP**
**DIMENSIONS ( en mm ) :**


| DN            | 1/4"    | 3/8"    | 1/2"    |
|---------------|---------|---------|---------|
| L             | 46      | 50      | 56      |
| H             | 60      |         |         |
| Poids (en Kg) | 0.13    | 0.14    | 0.18    |
| Ref.          | 1305002 | 1305003 | 1305004 |

**NORMALISATIONS :**

- Fabricant certifié ISO 9001 : 2015
- DIRECTIVE 2014/68/UE : Produits exclus de la directive ( Article 1, § 2b )
- Taraudage femelle BSP cylindrique suivant la norme ISO 228-1

**PRECONISATIONS :** Les avis et conseils, les indications techniques, les propositions, que nous pouvons être amenés à donner ou à faire, n'impliquent de notre part aucune garantie. Il ne nous appartient pas d'apprécier les cahiers des charges ou descriptifs fournis. Il appartient au client de vérifier l'adéquation entre le choix du matériel et les conditions réelles d'utilisation.