

KIT RAIL ROBINET DROIT PE+DOUILLE COULISSANTE+CLAPET EA LONG PURGES IMPERDABLES

Kit rail support de compteur équipé avec robinet droit pour tube PE, douille coulissante et clapet anti-pollution EA long avec purges imperdables pour réseaux eau froide ou chaude, chauffage.

Compatible pour compteur DN15 longueur 110mm à DN40 longueur 300mm.

Support mural traité anticorrosion acier galvanisé ou inox.

Avec 1 robinet droit pour tube PE, 1 raccord coulissant mâle avec écrou tournant plombables et 1 clapet EA long.



- Dimensions :** Pour compteur calibre 15 à 40
Raccordement : Mâle-Femelle BSP
Température Mini : +5°C
Température Maxi : +90°C
Pression Maxi : 10 Bars
Caractéristiques : Pour compteur longueur 110 à 300 mm
Montage mural
Raccords réglables
Rail support acier galvanisé ou inox
Clapet EA long avec purges imperdables
Robinet droit pour tube PE Ø25 à 50

Matériau : Robinet laiton sans plomb CW510L-4MS

KIT RAIL ROBINET DROIT PE+DOUILLE COULISSANTE+CLAPET EA LONG PURGES IMPERDABLES
CARACTERISTIQUES :

- Support mural
- Traité anticorrosion acier galvanisé ou inox
- Adapté à la taille du compteur (110 à 300 mm)
- Avec 1 robinet droit pour tube PE et 1 raccord coulissant mâle avec écrou tournant plombables
- Raccord laiton CW617N-4MS coulissant étanche sans serrage, facilitant le montage (jusqu'au DN25-1"1/4)
- Kit livré avec 2 joints plats pour compteur
- Clapet anti-pollution EA long avec purges imperdables (type 348)

UTILISATION :

- Réseaux de distribution d'eau, chauffage
- Température mini et maxi admissible Ts : +5°C à + 90°C
- Pression maxi admissible Ps : 10 bars

GAMME :

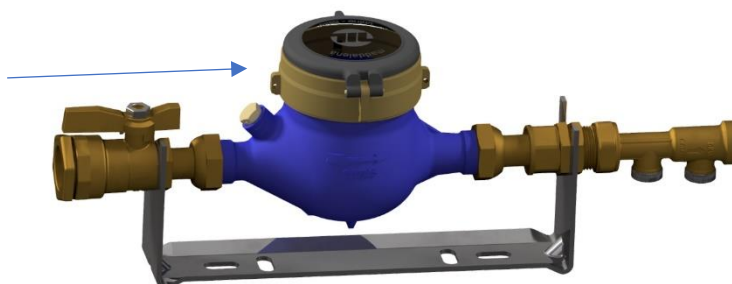

- Rail support compteur équipé avec robinet droit pour tube PE, douille coulissante et clapet EA long :

Ref.	DN Compteur	Ø Tube PE	Longueur compteur	Longueur Rail	Matière Rail
9851540	15 (3/4")	25	110	190	Acier galvanisé
9851541			170	250	
9851542		32	110	190	
9851543			170	250	
9851544	20 (1")	25	190	300	Inox
9851545		32			
9851546	25 (1"1/4)	40	260	380	
9851547	32 (1"1/2)				
9851548		50	300	430	
9851549	40 (2")				

Ensembles livrés non montés

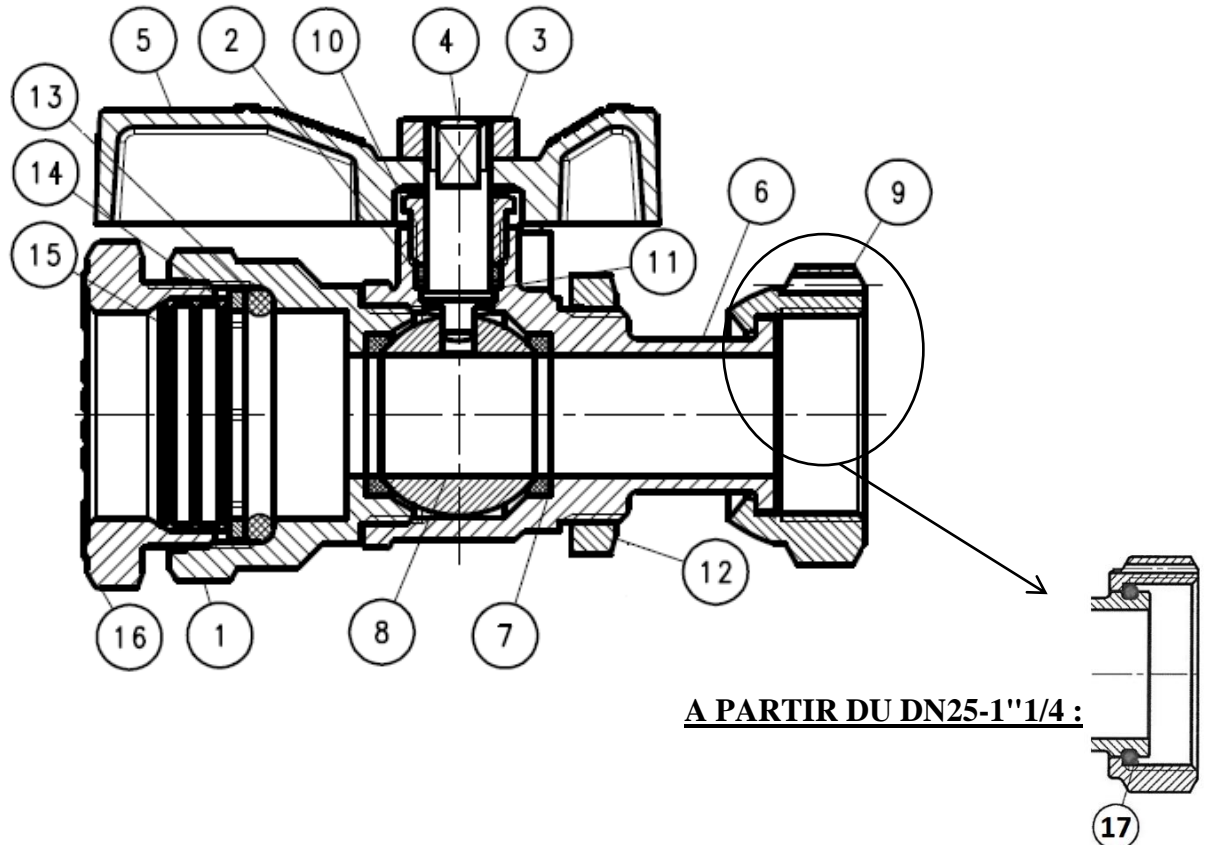
EXEMPLE DE MONTAGE :

Compteur d'eau jets multiples Ref.2771



KIT RAIL ROBINET DROIT PE+DOUILLE COULISSANTE+CLAPET EA LONG PURGES IMPERDABLES

NOMENCLATURE :

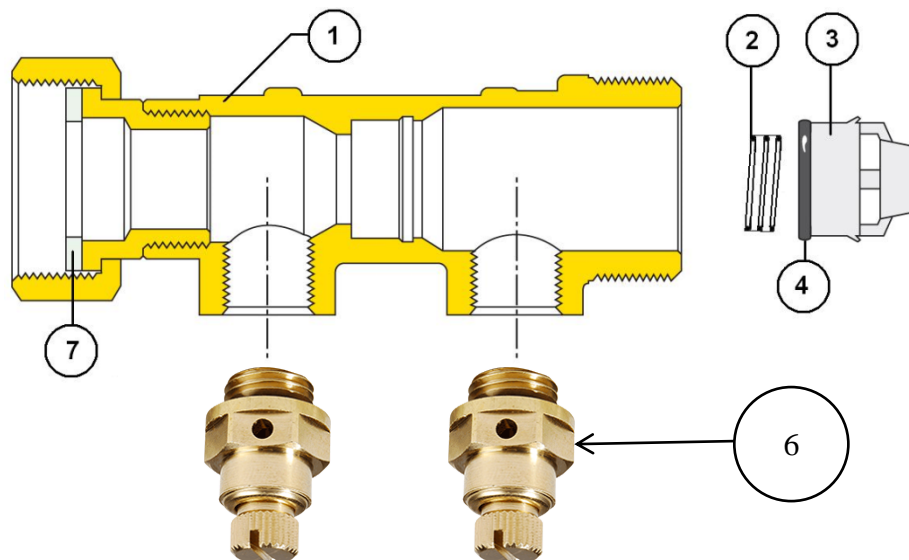


A PARTIR DU DN25-1"1/4 :

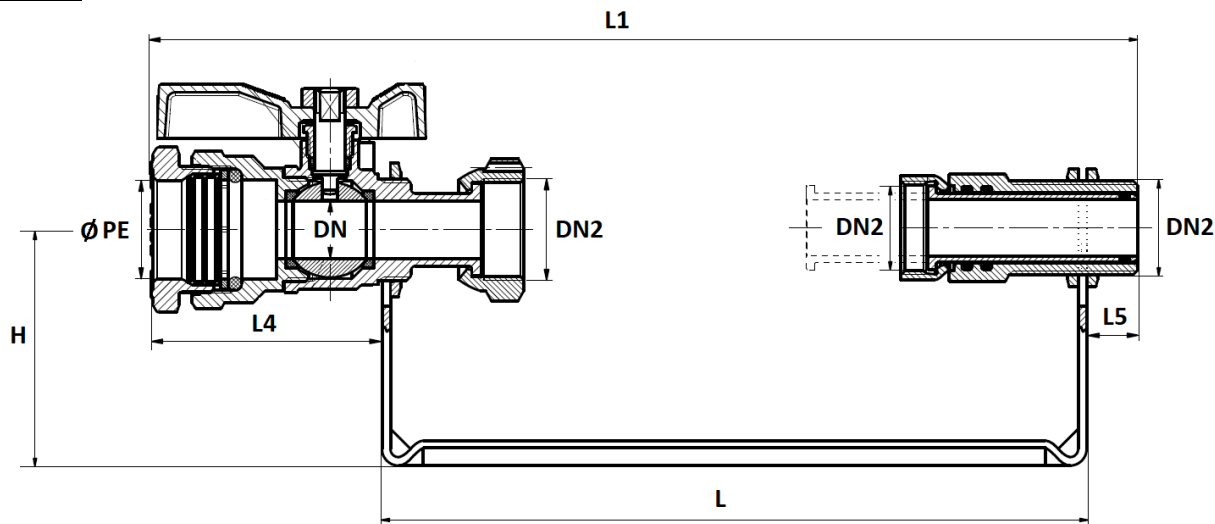
Repère	Désignation	Matériaux
1	Mamelon	Laiton CW510L-4MS suivant EN 12165 brossé
2	Presse étoupe	PTFE
3	Ecrou manette	Acier revêtu Geomet 321
4	Axe	Laiton CW617N-4MS suivant EN 12164 brossé
5	Manette	Laiton UNI EN 1982 CB754S
6	Corps	Laiton CW510L-4MS suivant EN 12165 brossé
7	Siège	PTFE
8	Sphère	Laiton CW617N-4MS suivant EN 12165 chromé
9	Ecrou prisonnier	Laiton CW612N suivant EN 12168 brossé
10	Ecrou P.E.	Laiton CW617N-4MS suivant EN 12164 brossé
11	DN25-32 : Bague	Laiton CW617N-4MS suivant EN 12164 brossé
	DN40-50 : Joint torique	EPDM
12	Ecrou pour montage sur support compteur	Laiton CW617N-4MS suivant EN 12164 brossé
13	Joint torique	EPDM
14	Bague	Laiton CW617N-4MS suivant EN 12164 brossé
15	Bague crantée	
16	Ecrou de serrage	
17	Jonc d'arrêt (à partir du DN25-1"1/4)	Inox AISI 302

KIT RAIL ROBINET DROIT PE+DOUILLE COULISSANTE+CLAPET EA LONG PURGES IMPERDABLES

NOMENCLATURE CLAPET EA LONG A PURGES IMPERDABLES :

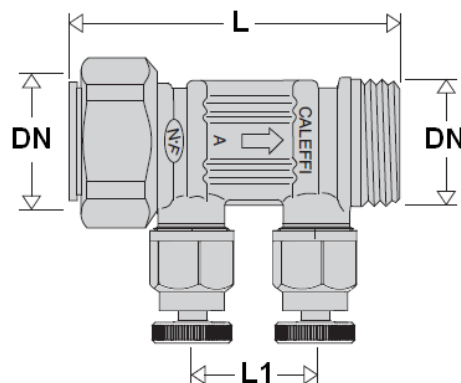


Repère	Désignation	Matériaux
1	Corps	Laiton CW617N-4MS suivant EN 12165 brossé
2	Ressort	Inox
3	Obturateur	POM (Polymère pour DN3/4")
4	Joint	NBR
6	Purges imperdables	Laiton CW614N-4MS suivant EN 12164 brossé
7	Joint écrou prisonnier	Fibres

KIT RAIL ROBINET DROIT PE+DOUILLE COULISSANTE+CLAPET EA LONG PURGES IMPERDABLES
DIMENSIONS :


Kit Rail support compteur équipé										
DN (mm)	15				20		25	32		40
Ø PE	25		32		25	32		40	50	
DN2 (")	3/4"				1"		1"1/4	1"1/2		2"
Pour compteur	110	170	110	170	190		260		300	
L	190	250	190	250	300		380		430	
L1	270	330	277	337	382	387.5		501.3	504	567
L4	59		66		63	70.5		86.3	89	97
L5	21					17		35		40
H	70				84		122	141		131
Poids (en Kg)	1.18	1.25	1.26	1.34		1.78		4.57	4.72	7.23
Ref.	9851540	9851541	9851542	9851543	9851544	9851545	9851546	9851547	9851548	9851549

Clapet antipollution EA long à purges imperdables Ref.348					
DN (mm)	15	20	25	32	40
DN raccord (")	3/4"	1"	1"1/4	1"1/2	2"
L	78	81	128	153	169
L1	32	32	32	32	40



KIT RAIL ROBINET DROIT PE+DOUILLE COULISSANTE+CLAPET EA LONG PURGES IMPERDABLES

NORMALISATIONS :

- Fabricant certifié ISO 9001 : 2015
- DIRECTIVE 2014/68/UE : Produits exclus de la directive (article 1, § 2b)
- Filetage mâle et femelle BSP cylindrique suivant la norme ISO 228-1
- Attestation de conformité sanitaire **A.C.S. N° 22 ACC LY 833** pour le robinet 654R
- Attestation de conformité sanitaire **A.C.S. N° 22 ACC LY 775** pour le raccord coulissant
- Attestation de conformité sanitaire **A.C.S. N° 19 ACC LY 328** pour le clapet antipollution EA 348
- Clapet EA avec conception suivant la norme EN 13959
- Clapet conforme à la norme **NF045 Documents techniques n°1 et 6**

PRECONISATIONS : Les avis et conseils, les indications techniques, les propositions, que nous pouvons être amenés à donner ou à faire, n'impliquent de notre part aucune garantie. Il ne nous appartient pas d'apprécier les cahiers des charges ou descriptifs fournis. Il appartient au client de vérifier l'adéquation entre le choix du matériel et les conditions réelles d'utilisation.