

## RACCORDS UNION INOX USINES A PORTEE CONIQUE 1000 PSI BSP

Raccords union inox usinés à portée conique 1000 PSI pour fluides courants compatibles du groupe 2.  
Raccords usinés.



**Dimensions :** DN1/4" à DN2"  
**Raccordement :** Femelle, Mâle BSP ou à souder BW  
**Température Mini :** -25°C  
**Température Maxi :** +180°C  
**Pression Maxi :** 60 Bars  
**Caractéristiques :** Raccords usinés  
Etanchéité Métal-Métal  
Portée conique

**Matière :** Corps inox ASTM A312 F316L

## RACCORDS UNION INOX USINES A PORTEE CONIQUE 1000 PSI BSP

### CARACTERISTIQUES :

- Raccords usinés
- Portée conique
- Filetage mâle conique BSP
- Taraudage femelle cylindrique BSP

### UTILISATION :

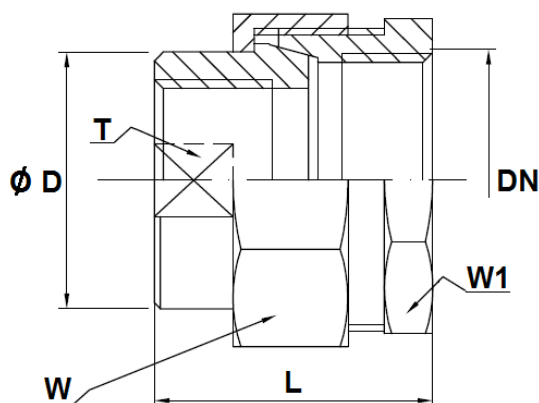
- Pour fluides courants compatibles du groupe 2
- Température mini admissible Ts : - 25°C
- Température maxi admissible Ts :+ 180°C
- Pression maxi admissible Ps : 60 bars

### GAMME :

- DN 1/4" au DN 2"
- Raccords en inox ASTM A312 F316L et écrou en inox EN 1.4408

### DIMENSIONS ( en mm ) :

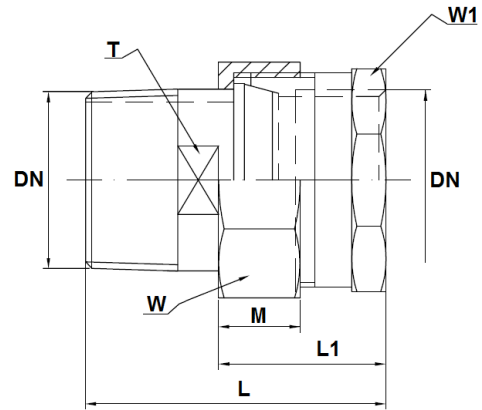
- Raccord union Femelle - Femelle ( DN 1/4"- 2" ) Ref. 2065



DN	1/4"	3/8"	1/2"	3/4"	1"	1"1/4"	1"1/2"	2"
Ø D	17.2	21.3	26.9	33.7	42.4	48.3	60.3	66
L	29	34	34	38	44	50	53	54
T	15	19	24	30	38	45	54	63
W	24	30	36	46	55	60	70	84
W1	22	28	35	43	52	57	68	78
Poids (Kg)	0.06	0.11	0.16	0.27	0.41	0.44	0.74	0.91
Ref.	2065002	2065003	2065004	2065005	2065006	2065007	2065008	2065009

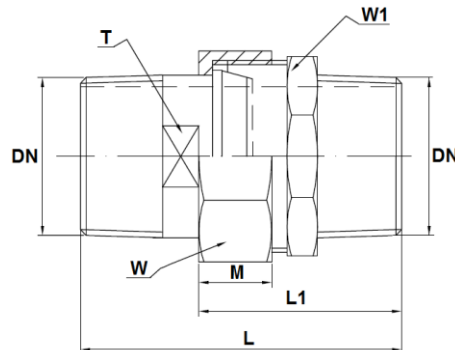
**RACCORDS UNION INOX USINES A PORTEE CONIQUE 1000 PSI BSP**
**DIMENSIONS ( en mm ) :**

- Raccord union Mâle - Femelle ( DN 1/4" – 2" ) Ref. 2066



DN	1/4"	3/8"	1/2"	3/4"	1"	1"1/4"	1"1/2"	2"
L	41	45	54	57	66	70	73	83
L1	23	25	31	33	37	40	42	47.5
M	11	14.5	17	18	19	19	19	21
T	11	14	18	24	30	38	45	54
W	21	24	30	36	46	55	60	70
W1	18	22	28	35	43	52	57	68
Poids (Kg)	0.05	0.07	0.12	0.17	0.3	0.41	0.47	0.67
Ref.	2066002	2066003	2066004	2066005	2066006	2066007	2066008	2066009

- Raccord union Mâle – Mâle ( DN 1/4" – 2" ) Ref. 2064

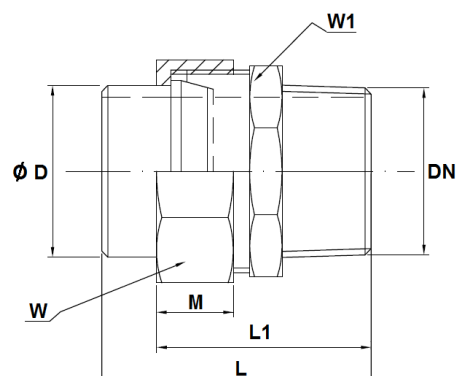


DN	1/4"	3/8"	1/2"	3/4"	1"	1"1/4"	1"1/2"	2"
L	50	57	66	71	80	82	85	95
L1	32	37	43	47	51	52	54	59.5
M	11	14.5	17	18	19	19	19	21
T	11	14	18	24	30	38	45	54
W	21	24	30	36	46	55	60	70
W1	18	22	28	35	43	52	57	68
Poids (Kg)		0.09	0.14	0.2	0.33	0.42	0.52	0.8
Ref.	2064002	2064003	2064004	2064005	2064006	2064007	2064008	2064009

**RACCORDS UNION INOX USINES A PORTEE CONIQUE 1000 PSI BSP**

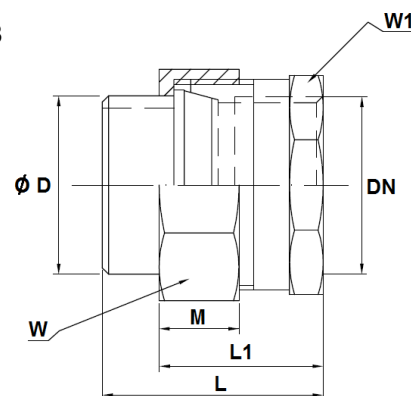
**DIMENSIONS ( en mm ) :**

- Raccord union Mâle – A souder B.W. ( DN 1/4"– 2" ) Ref. 2067



DN	1/4"	3/8"	1/2"	3/4"	1"	1"1/4	1"1/2	2"
Ø D	13.5	17.2	21.3	26.9	33.7	42.4	48.3	60.3
L	40	47	52	59	64	65	65	73
L1	32	37	43	47	51	52	54	59.5
M	11	14.5	17	18	19	19	19	21
W	21	24	30	36	46	55	60	70
W1	18	22	28	35	43	52	57	68
Poids (Kg)		0.08	0.13	0.19	0.3	0.38	0.46	0.69
Ref.	2067208	2067310	2067415	2067520	2067625	2067732	2067840	2067950

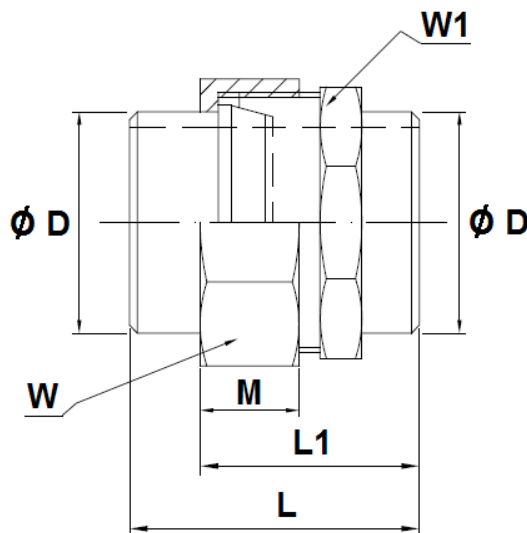
- Raccord union Femelle – A souder B.W. ( DN 1/4"– 2" ) Ref. 2068



DN	1/4"	3/8"	1/2"	3/4"	1"	1"1/4	1"1/2	2"
Ø D	13.5	17.2	21.3	26.9	33.7	42.4	48.3	60.3
L	31	35	40	45	50	53	53	61
L1	23	25	31	33	37	40	42	47.5
M	11	14.5	17	18	19	19	19	21
W	21	24	30	36	46	55	60	70
W1	18	22	28	35	43	52	57	68
Poids (Kg)		0.06	0.11	0.16	0.27	0.36	0.42	0.57
Ref.	2068208	2068310	2068415	2068520	2068625	2068732	2068840	2068950

**RACCORDS UNION INOX USINES A PORTEE CONIQUE 1000 PSI BSP**
**DIMENSIONS ( en mm ) :**

- Raccord union à souder B.W. – B.W. ( DN 8– DN 50 ) Ref. 2069



DN	8	10	15	20	25	32	40	50
Ø D	13.5	17.2	21.3	26.9	33.7	42.4	48.3	60.3
L	40	45	48	52	55	56	58	62
L1	32	35	39	40	42	43	47	48.5
M	11	14.5	17	18	19	19	19	21
W	21	24	30	36	46	55	60	70
W1	18	22	28	35	43	52	57	68
Poids (Kg)		0.08	0.13	0.18	0.29	0.37	0.46	0.66
Ref.	2069008	2069010	2069015	2069020	2069025	2069032	2069040	2069050

**NORMALISATIONS :**

- Fabricant certifié ISO 9001 : 2015
- DIRECTIVE 2014/68/UE : Produits exclus de la directive ( Article 4,§3 )
- Filetage mâle conique BSP suivant la norme ISO 7/1 R
- Taroudage femelle cylindrique BSP suivant la norme ISO 228-1

**PRECONISATIONS :** Les avis et conseils, les indications techniques, les propositions, que nous pouvons être amenés à donner ou à faire, n'impliquent de notre part aucune garantie. Il ne nous appartient pas d'apprécier les cahiers des charges ou descriptifs fournis. Il appartient au client de vérifier l'adéquation entre le choix du matériel et les conditions réelles d'utilisation.