

RACCORDS SYMETRIQUES GUILLEMIN POLYPROPYLENE (2430-2437)

Raccords symétriques polypropylène pour irrigation, fluides courants compatibles du groupe 2.
Conforme à la norme NF-E 29572.
L'étanchéité est assurée par un joint NBR blanc.



Dimensions : DN40 à DN80
Raccordement : Femelle, Mâle BSP ou cannelé
Température Mini : +0°C
Température Maxi : +70°C
Pression Maxi : 6 Bars
Caractéristiques : Raccords en polypropylène
Joint NBR blanc
Conforme à la norme NF-E 29572

Matière : Polypropylène chargé 30% verre

RACCORDS SYMETRIQUES GUILLEMIN POLYPROPYLENE (2430-2437)

CARACTERISTIQUES :

- Raccords en polypropylène
- Joint NBR blanc (uniquement sur les raccords à verrou)
- Conforme à la norme NF-E 29572

UTILISATION :

- Irrigation , fluides courants compatibles du groupe 2
- Température mini et maxi admissible Ts : + 0°C à + 70°C
- Pression maxi admissible Ps : 6 bars

GAMME :

- Demi-raccord symétrique à douille annelée à verrou **Ref.2430** du DN 40-40 au DN 80-76 (avec collerette pour les DN50 et 80)
- Jonction symétrique à verrou **Ref.2432** DN 80-50
- Demi-raccord symétrique mâle BSP à verrou **Ref.2433** du DN 40 au DN 80
- Demi-raccord symétrique femelle BSP à verrou **Ref.2434** du DN 40 au DN 80
- Bouchon symétrique à verrou avec chaînette **Ref.2437** du DN 40 au DN 80

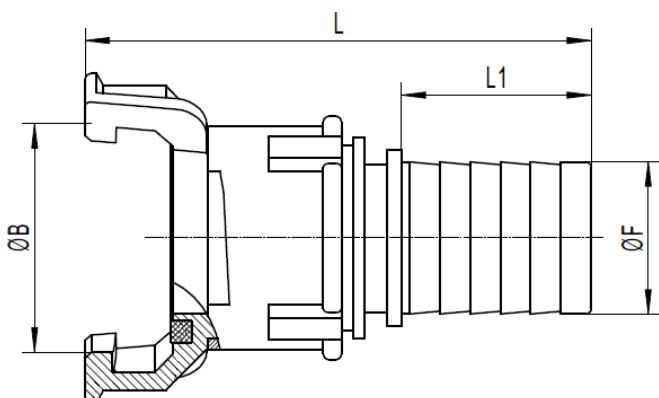
NOMENCLATURE:



Repère	Désignation	Matériaux
1	Corps	Polypropylène
2	Joint	NBR Blanc
3	Jonc d'arrêt	Polypropylène

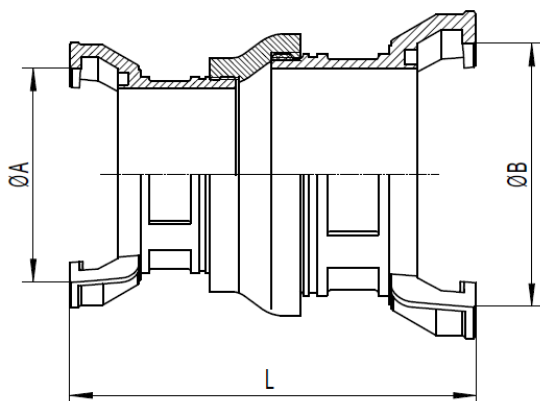
RACCORDS SYMETRIQUES GUILLEMIN POLYPROPYLENE (2430-2437)
DIMENSIONS (en mm) :

- Demi-raccord symétrique à douille annelée à verrou Ref.2430 (avec collerette pour les DN50 et 80)



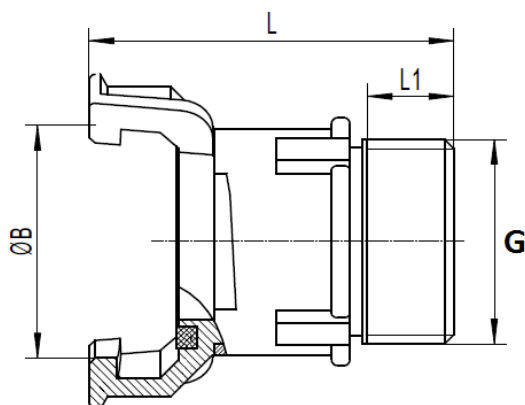
DN	40	50	80
Ø F	40	52	76
Ø B	55	69	103
L	117	125	162
L1	60	49	68
Poids (Kg)	0.12	0.19	0.41
Ref.	2430040	2430050	2430080

- Jonction symétrique à verrou Ref.2432



DN	80
DN1	50
Ø A	69
Ø B	103
L	224
Poids (Kg)	0.68
Ref.	2432081

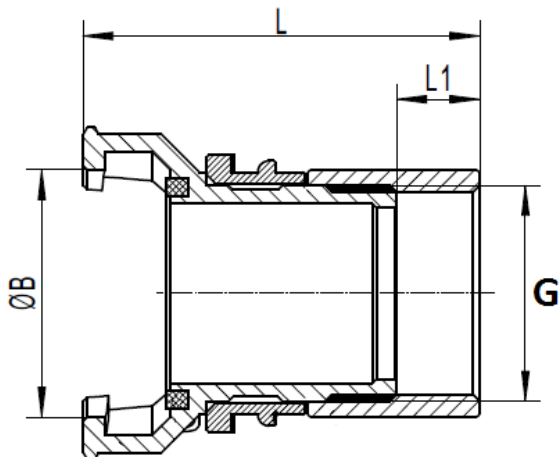
- Demi-raccord symétrique mâle BSP à verrou Ref.2433



DN	40	50	80
G	1"1/2	2"	3"
Ø B	55	69	103
L	81	92	117
L1	25	30	43
Poids (Kg)	0.1	0.16	0.34
Ref.	2433040	2433050	2433080

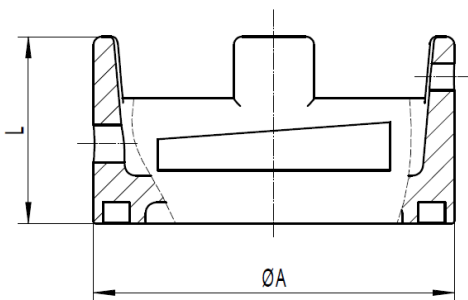
RACCORDS SYMETRIQUES GUILLEMIN POLYPROPYLENE (2430-2437)
DIMENSIONS (en mm) :

- Demi-raccord symétrique femelle BSP à verrou Ref.2434



DN	40	50	80
G	1"1/2	2"	3"
Ø B	55	69	103
L	110	131	102
L1	20	25	25
Poids (Kg)	0.14	0.26	0.53
Ref.	2434040	2434050	2434080

- Bouchon symétrique à verrou avec chaînette Ref.2437



DN	40	50	80
Ø A	54	68	101
L	30	36	44
Poids (Kg)	0.04	0.06	0.13
Ref.	2437040	2437050	2437080

NORMALISATIONS :

- Fabricant certifié ISO 9001 : 2015
- DIRECTIVE 2014/68/UE : Produits exclus de la directive (Article 4. § 3)
- Construction suivant la norme NF-E 29572
- Taraudage femelle BSP cylindrique suivant la norme ISO 7-1 Rp et filetage mâle BSP conique suivant la norme ISO 7-1 R

PRECONISATIONS : Les avis et conseils, les indications techniques, les propositions, que nous pouvons être amenés à donner ou à faire, n'impliquent de notre part aucune garantie. Il ne nous appartient pas d'apprécier les cahiers des charges ou descriptifs fournis. Il appartient au client de vérifier l'adéquation entre le choix du matériel et les conditions réelles d'utilisation.