

## MANCHON FONTE VERROUILLE AUTOBUTE POUR TUBES PVC-PE

Manchon fonte verrouillé autobuté pour le raccordement de réseaux de distribution et d'adduction d'eau, irrigation et eau potable.

Avec bague autobloquante.

Montage sur tube sans démontage du raccord.



- Dimensions :** DN63 à DN315
- Raccordement :** Pour tubes PVC-PE
- Température Mini :** +0°C
- Température Maxi :** +60°C
- Pression Maxi :** 16 Bars jusqu'au DN200, 10 bars au-delà
- Caractéristiques :** Corps fonte  
Montage sur tube sans démontage du raccord  
Joint EPDM

**Matière :** Fonte EN GJS-500-7

## MANCHON FONTE VERROUILLE AUTOBUTE POUR TUBES PVC-PE

### CARACTERISTIQUES :

- Manchon fonte pour tubes PVC-PE
- Joint EPDM
- Avec bague autobloquante
- Peinture époxy couleur bleue RAL 5017, épaisseur 250µ

### UTILISATION :

- Réseaux de distribution et d'adduction d'eau, Irrigation
- Température mini et maxi admissible Ts : + 0°C à + 60°C
- Pression maxi admissible Ps : 16 bars jusqu'au DN200, 10 bars au-delà

### GAMME :

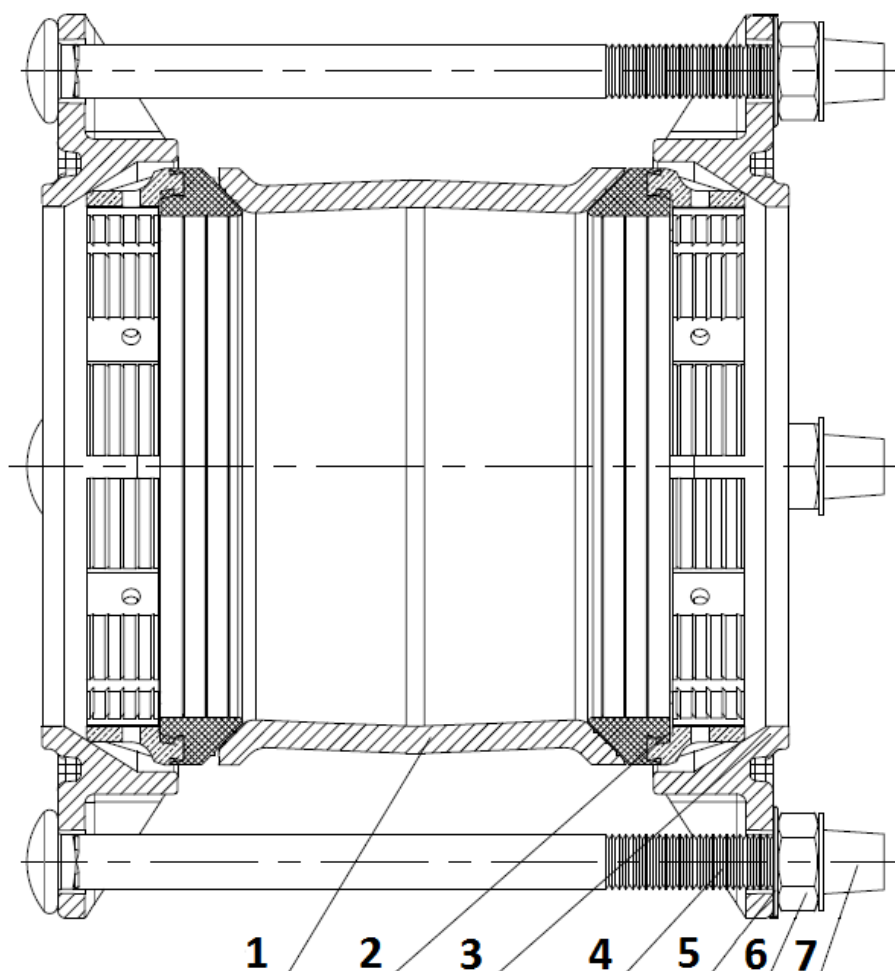
- Manchon fonte verrouillé pour tubes PVC-PE **Ref.2508** du DN 63 au DN 315

### COUPLES DE SERRAGE TIRANTS :

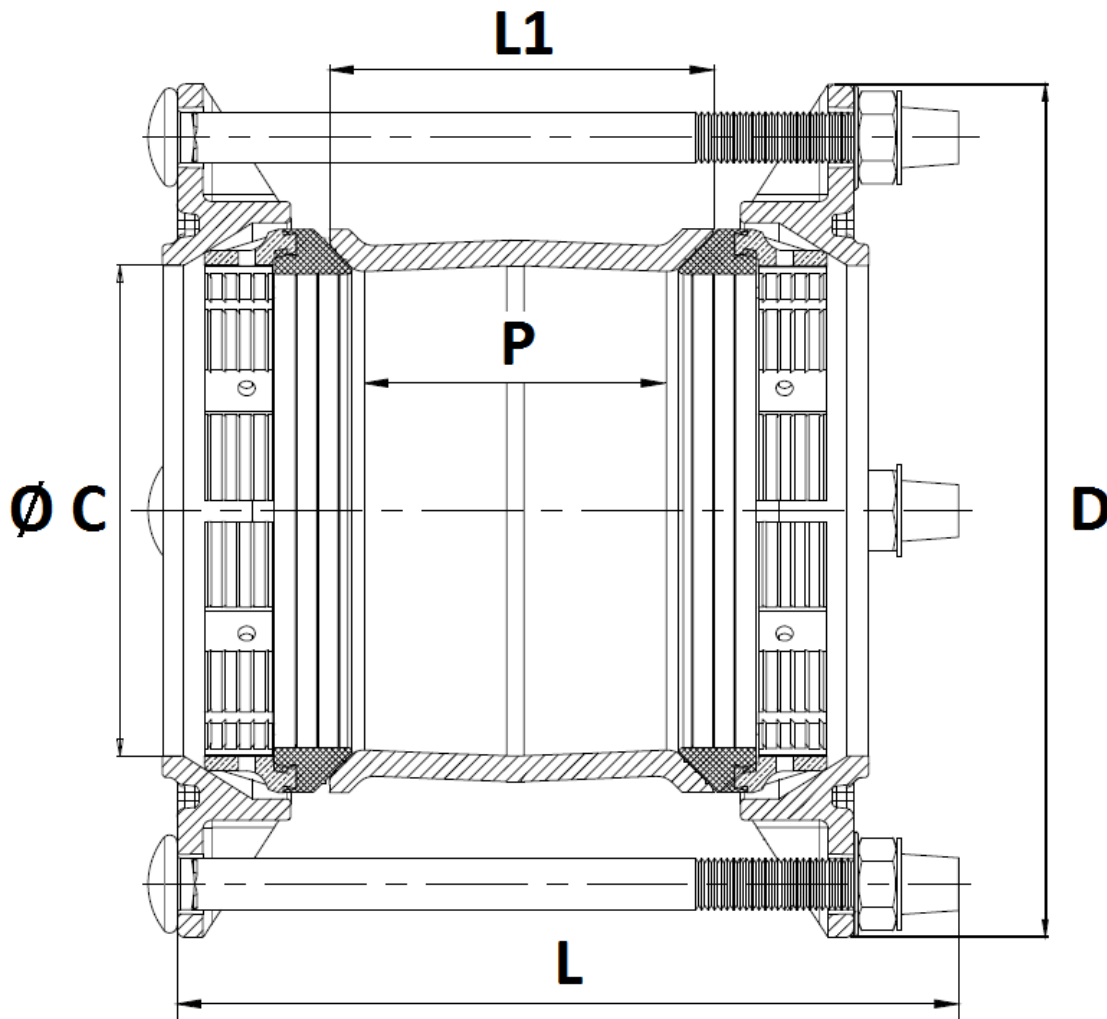
DN	63	75	90	110	
Couple de Serrage	45 Nm				
DN	125	140	160	180	200
Couple de Serrage	80 Nm				
DN	225	250	280	315	
Couple de Serrage	100				

**MANCHON FONTE VERROUILLE AUTOBUTE POUR TUBES PVC-PE**

**NOMENCLATURE :**



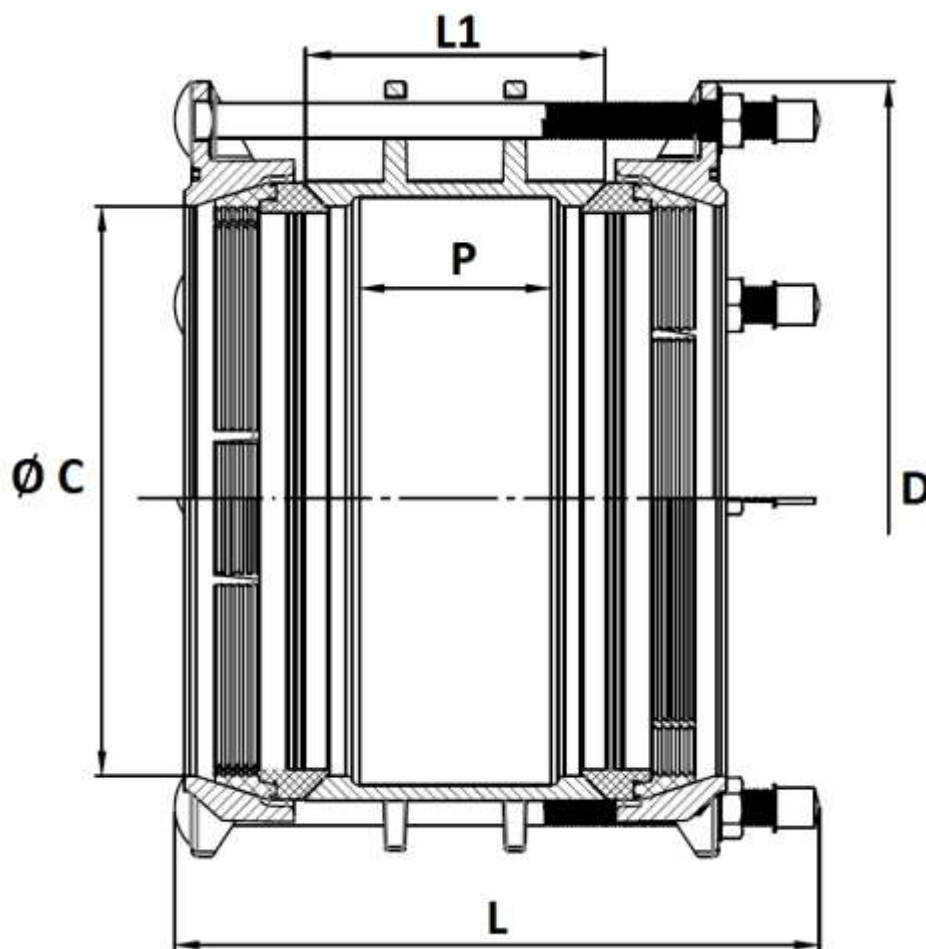
Repère	Désignation	Matériaux
1	Corps	Fonte EN GJS-500-7
2	Bague	Laiton + EPDM
3	Contre-bride	Fonte EN GJS-500-7
4	Vis	Acier galvanisé revêtu Geomet 500 Grade B Classe 8.8
5	Rondelle	
6	Ecrou	
7	Bouchon	Plastique

**MANCHON FONTE VERROUILLE AUTOBUTE POUR TUBES PVC-PE**
**DIMENSIONS DN63-200 ( en mm ) :**


DN	63	75	90	110	125	140	160	180	200
Ø C	66	79	93	115	127	143	164	185	204
Ø D	160	165	180	205	215	240	270	275	325
L	200	200	200	200	200	200	200	200	220
L1	95	95	95	95	95	95	95	95	105
P	60	60	60	65	65	60	60	60	75
Vis	M12x190			M14x190					M14x210
Nb de vis	4	2	4	4	4	4	4	4	4
Poids (Kg)	3.6	4.2	4.6	5.5	5.6	7.1	7.7	9.1	10.5
Ref.	2508063	2508075	2508090	2508110	2508125	2508140	2508160	2508180	2508200

**MANCHON FONTE VERROUILLE AUTOBUTE POUR TUBES PVC-PE**

**DIMENSIONS DN225-315 ( en mm ) :**



DN	225	250	280	315
Ø C	230	255	283	318
Ø D	330	370	380	425
L	290	290	290	320
L1	135	135	135	180
P	88	88	88	135
Vis	M16x280	M16x280	M16x280	M16x310
Nb de vis	4	6	6	6
Poids (Kg)	19.4	24.6	24	30.6
Ref.	2508225	2508250	2508280	2508315

**MANCHON FONTE VERROUILLE AUTOBUTE POUR TUBES PVC-PE**

**NORMALISATIONS :**

- Fabricant certifié ISO 9001 : 2015
- Directive 2014/68/UE : Produits exclus de la directive ( Article 1, § 2.b )
- Construction suivant norme EN 14525
- Attestation de conformité sanitaire **A.C.S. N° 23 ACC LY 452**
- Tests d'étanchéité suivant la norme ISO 5208
- Raccords pour systèmes de canalisations en PE suivant norme NF EN 12842
- Boulonnerie avec revêtement anti corrosion suivant norme NF EN ISO 9227 + NFA05-109
- Revêtements conforme à la directive RoHS 2002/95/CE

**PRECONISATIONS :** Les avis et conseils, les indications techniques, les propositions, que nous pouvons être amenés à donner ou à faire, n'impliquent de notre part aucune garantie. Il ne nous appartient pas d'apprécier les cahiers des charges ou descriptifs fournis. Il appartient au client de vérifier l'adéquation entre le choix du matériel et les conditions réelles d'utilisation.