

## MANOMETRE RADIAL A RACCORD VERTICAL BOITIER ACIER CADRAN SEC Ø100

Manomètre radial boitier acier à cadran sec Pour tous fluides gazeux et liquides n'obstruant pas le système de mesure ou n'attaquant pas les alliages de cuivre, pneumatique, chauffage, ventilation, climatisation, équipements médicaux, vapeur. Vitre verre instrumentation. Avec évent de sécurité.



**Dimensions :** Ø 100  
**Raccordement :** Mâle 1/2" BSP  
**Température Mini :** +0°C (Ambiance -20°C)  
**Température Maxi :** +150°C (Ambiance +60°C)  
**Plage de Pression :** -1/+1 Bar à 0/+40 Bars  
**Caractéristiques :** Boitier acier  
Tube de Bourdon laiton  
Cadran sec  
Vitre verre instrumentation  
Classe 1.6

**Matière :** Boitier acier

**MANOMETRE RADIAL A RACCORD VERTICAL BOITIER ACIER CADRAN SEC Ø100**

**CARACTERISTIQUES :**

- Boitier acier
- Tube de bourdon laiton
- Cadran sec
- Vitre verre instrumentation
- Classe 1,6
- Raccord vertical BSP
- Avec évent de sécurité

**UTILISATION :**

- Pour tous fluides gazeux et liquides n'obstruant pas le système de mesure ou n'attaquant pas les alliages de cuivre
- Pneumatique, chauffage, ventilation, climatisation, équipements médicaux
- Vapeur : 100°C maxi
- Température mini et maxi admissible Ts : 0°C à +150°C ( ambience -20°C à + 60°C )

**GAMME :**

- Manomètre boitier acier à cadran sec Ø 100 avec raccord radial 1/2", plage de -1/+1 à 0/40 bars **Ref. 1619**

**ACCESSOIRES :**



- Lyre acier PN25 Mâle / Mâle PN25 BSP
  - DN 1/2" **Ref. 9880201**

**MANOMETRE RADIAL A RACCORD VERTICAL BOITIER ACIER CADRAN SEC Ø100**
**GRADUATIONS :**

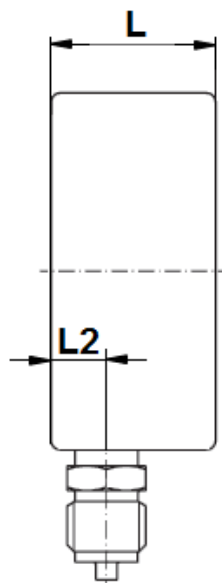
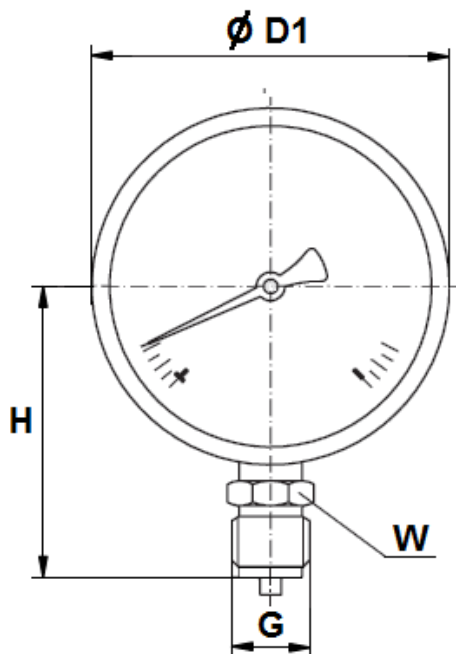
Plage (bar)	Graduation (bar)	Ref.
-1 / +1	0,05	1619001
0 / 1,6	0.02	1619002
0 / 2,5	0.05	1619003
0 / 4	0,1	1619004
0 / 6	0,1	1619005
0 / 10	0,2	1619006
0 / 16	0,2	1619007
0 / 25	0,5	1619008
0 / 40	1	1619009

**NOMENCLATURE :**

Désignation	Matériaux
Boitier	Acier noir
Raccord	Laiton
Organe moteur et mouvement	Laiton brasé
Cadran	Duralium
Vitre	Verre instrumentation
Aiguille	Acier

**MANOMETRE RADIAL A RACCORD VERTICAL BOITIER ACIER CADRAN SEC Ø100**

**DIMENSIONS ( en mm ) :**



DN	100
Ø D1	100.5
H	82
G	1/2" BSP
L	36
L2	12.5
W	22
Poids ( Kg )	0.35

**NORMALISATIONS :**

- Fabricant certifié ISO 9001 : 2015
- Conception suivant la norme EN 837-1
- DIRECTIVE 2014/68/UE : Produits exclus de la directive ( article 4, § 3 )
- Filetage mâle BSP cylindrique suivant la norme ISO 228-1

**PRECONISATIONS :** Les avis et conseils, les indications techniques, les propositions, que nous pouvons être amenés à donner ou à faire, n'impliquent de notre part aucune garantie. Il ne nous appartient pas d'apprécier les cahiers des charges ou descriptifs fournis. Il appartient au client de vérifier l'adéquation entre le choix du matériel et les conditions réelles d'utilisation.

Sferaco 90 rue du Ruisseau 38297 St Quentin Fallavier Tél : 04.74.94.15.90 Fax : 04.74.95.62.08 Internet : [www.sferaco.fr](http://www.sferaco.fr) E-mail : [info@sferaco.fr](mailto:info@sferaco.fr)