

## MANCHON COMPENSATEUR EPDM A BRIDES TOURNANTES L=130mm

Manchon compensateur EPDM à brides permettant également l'absorption de dilatation, des vibrations et des bruits de la tuyauterie sur les réseaux d'adduction, de distribution d'eau, chauffage et génie climatique.

Il est déconseillé sur les réseaux d'hydrocarbures, produits gras et produits abrasifs.

Le corps simple onde est en EPDM et les brides tournantes sont en acier électro-zingué.

Le compensateur admet des compressions linéaires et angulaires.

Longueur 130mm pour tous les diamètres.



- Dimensions :** DN32 à DN300
- Raccordement :** A brides PN10/16
- Température Mini :** -10°C
- Température Maxi :** +100°C
- Pression Maxi :** 16 Bars
- Caractéristiques :** Absorption des vibrations, bruits  
Compressions linéaires et angulaires  
Tube EPDM simple onde  
Brides tournantes

**Matière :** Brides acier électro-zingué

**MANCHON COMPENSATEUR EPDM A BRIDES TOURNANTES L=130mm**

**CARACTERISTIQUES :**

- Absorption des dilatations, vibrations, bruits
- Compressions linéaires et angulaires
- Tube EPDM ( marquage EPDM )
- Brides acier électro-zingué PN10/16
- Limiteur d'écartement possible ( option )

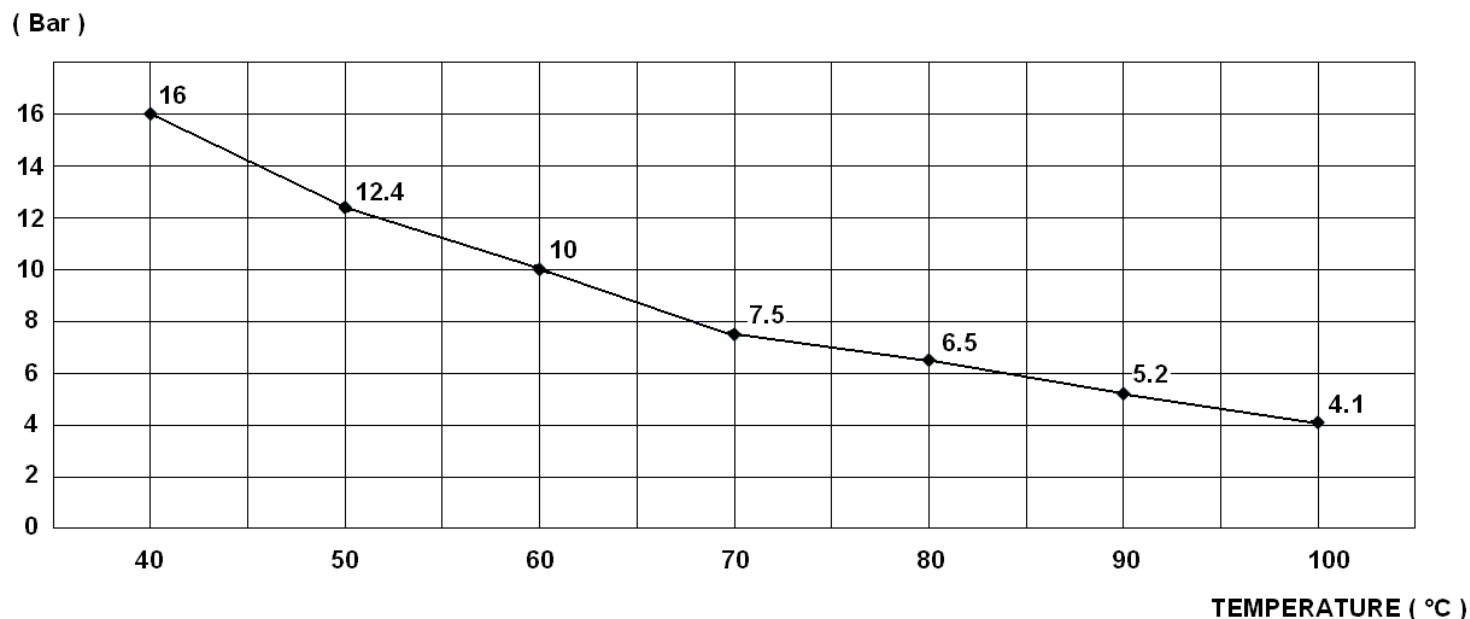
Exemple de marquage ( EPDM ) :



**UTILISATION :**

- Réseaux d'adduction et de distribution d'eau, chauffage et génie climatique
- Température mini et maxi admissible Ts : - 10°C à + 100°C
- Pression maxi admissible Ps : 16 bars

**COURBE PRESSION / TEMPERATURE ( HORS VAPEUR ):**

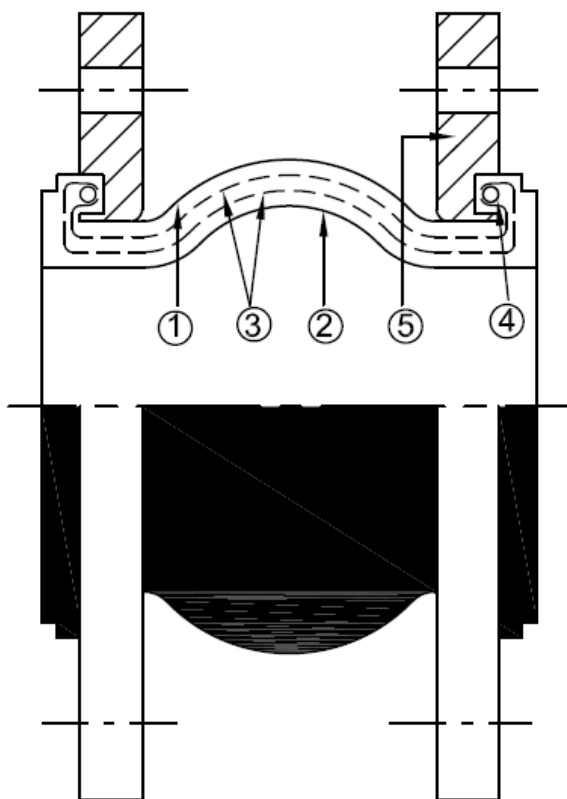


**GAMME :**

- Manchon Compensateur à tube EPDM longueur 130mm à brides acier PN10/16 du DN32 au DN150, PN10 au-delà **Ref. 1505**
- Limiteur d'écartement acier ( comprenant 2 tirants et 4 plaquettes ) du DN 32 au DN 300 **Ref. 98606**

**MANCHON COMPENSATEUR EPDM A BRIDES TOURNANTES L=130mm**

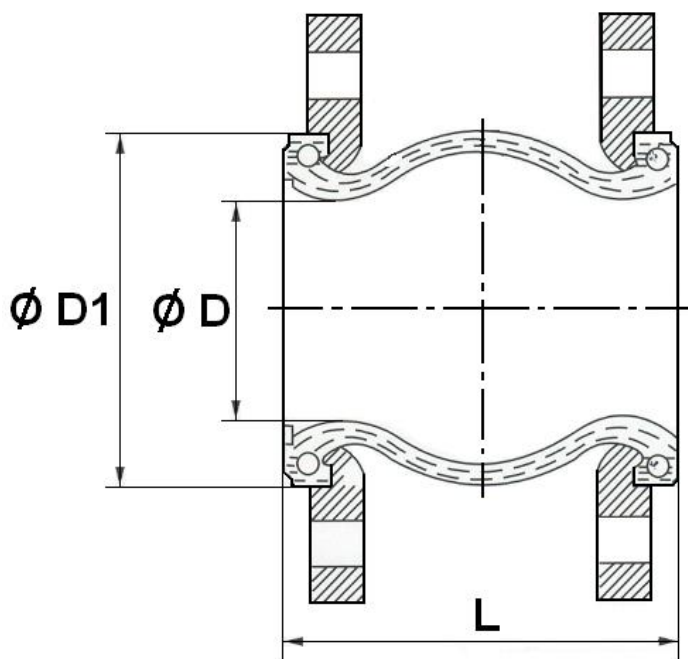
**NOMENCLATURE :**



Repère	Désignation	Matériaux
1	Revêtement extérieur	EPDM
2	Tube (revêtement intérieur)	EPDM
3	Armature	Toiles nylon
4	Bague de maintien	Acier trempé
5	Brides tournantes	Acier électro-zingué

**MANCHON COMPENSATEUR EPDM A BRIDES TOURNANTES L=130mm**

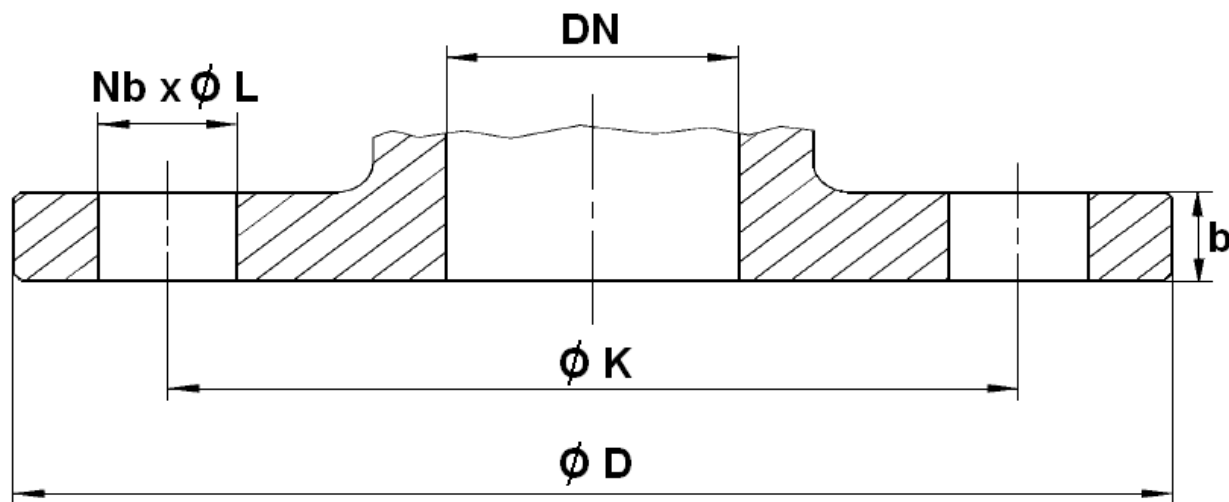
**DIMENSIONS ( en mm ) :**



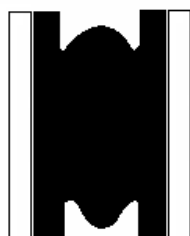
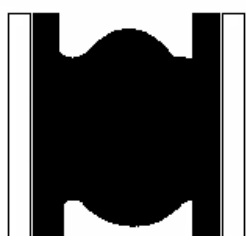
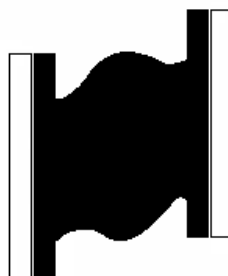
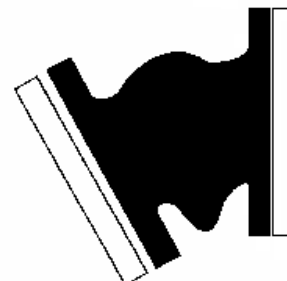
DN	32	40	50	65	80	100	125	150	200	250	300
L	130	130	130	130	130	130	130	130	130	130	130
Ø D	29	36	48	63	74	92	123	144	199	254	295
Ø D1	69	78	89	108	124	145	180	209	259	322	370
Poids (Kg)	2.85	3.2	4.2	4.95	6	6.85	9.3	11.25	15.7	20.75	23.15
Ref.	1505032	1505040	1505050	1505065	1505080	1505100	1505125	1505150	1505200	1505250	1505300

**MANCHON COMPENSATEUR EPDM A BRIDES TOURNANTES L=130mm**

**DIMENSIONS BRIDES PN10/16 JUSQU'AU DN150, PN10 AU-DELA ( en mm ) :**



DN	32	40	50	65	80	100	125	150	200	250	300
$\varnothing D$	140	150	165	185	200	220	250	285	340	395	445
$\varnothing K$	100	110	125	145	160	180	210	240	295	350	400
Nb x $\varnothing L$	4 x 19	4 x 19	4 x 19	4 x 19	8 x 19	8 x 19	8 x 19	8 x 23	8 x 23	12 x 23	12 x 23
b	14	14	15	15	17	17	19	19	20	22	22

**MANCHON COMPENSATEUR EPDM A BRIDES TOURNANTES L=130mm**
MOUVEMENTS ( en mm ) :

**Compression**

**Elongation**

**Transversal**

**Angulaire**

DN	32	40	50	65	80	100	125	150	200	250	300
Compression	8	8	8	12	12	12	16	16	20	20	20
Elongation	4	4	4	6	6	10	10	10	14	14	14
Transversal	8	8	8	10	10	12	12	12	18	18	18
Angulaire	15°	15°	15°	15°	15°	15°	15°	15°	15°	15°	15°

**Les mouvements maximum ne peuvent pas être appliqués simultanément.**

NORMALISATIONS :

- Fabricant certifié ISO 9001 : 2015
- DIRECTIVE 2014/68/UE : Produits exclus de la directive (Article 4, § 3)
- Brides suivant la norme EN 1092-1 PN10/16
- Certification **Marine LLOYD'S REGISTER**

**PRECONISATIONS :** Les avis et conseils, les indications techniques, les propositions, que nous pouvons être amenés à donner ou à faire, n'impliquent de notre part aucune garantie. Il ne nous appartient pas d'apprécier les cahiers des charges ou descriptifs fournis. Il appartient au client de vérifier l'adéquation entre le choix du matériel et les conditions réelles d'utilisation.