

MANCHON COMPENSATEUR AXIAL ACIER A SOUFFLET INOX A SOUDER BW

Manchon Compensateur de dilatation acier à soufflet inox à souder BW pour les réseaux haute température.

Dilatation axiale uniquement.

Soufflet inox hydro formé et chemise interne en inox.



Dimensions : DN25 à DN250
Raccordement : A souder BW
Température Mini : -20°C
Température Maxi : +300°C
Pression Maxi : 16 Bars
Caractéristiques : Dilatation axiale
Soufflets hydro formés
Chemise interne inox

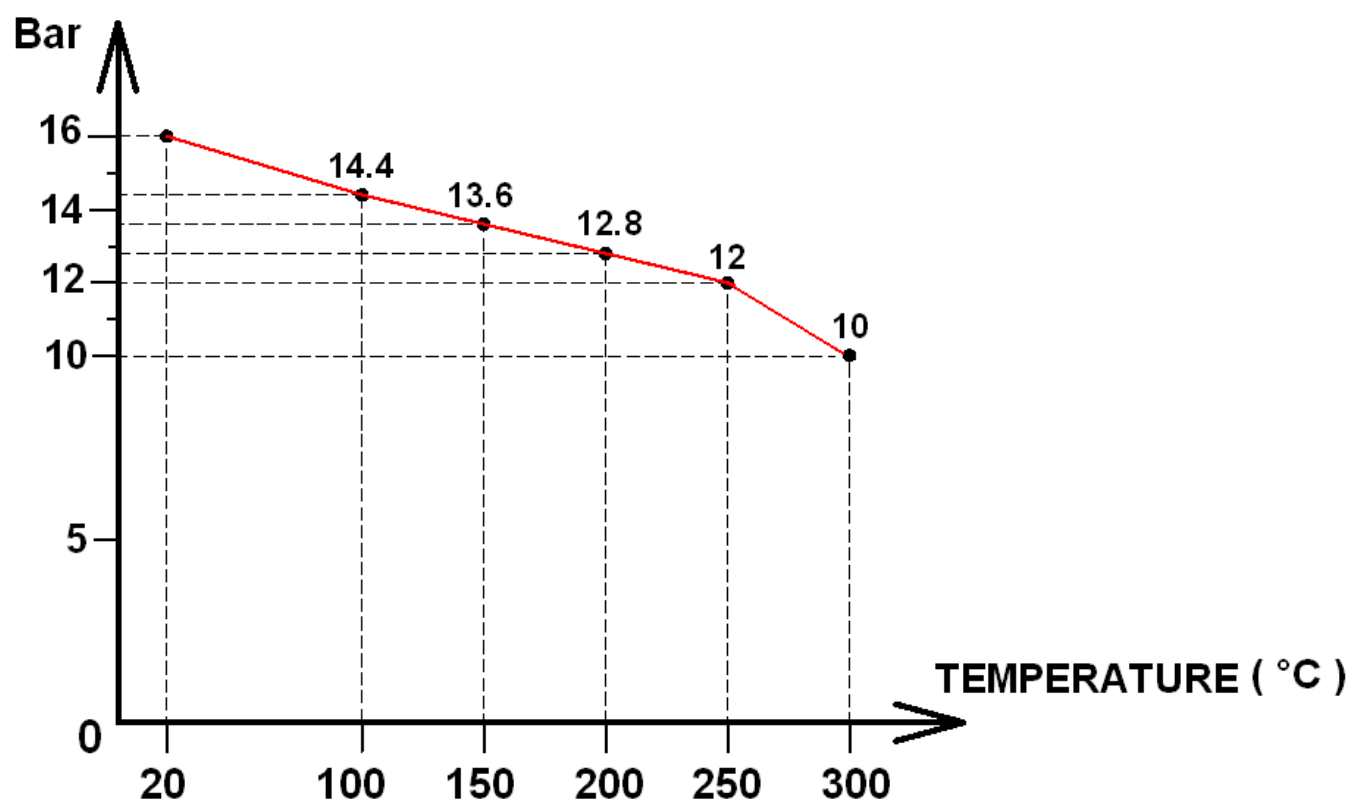
Matière : Embouts acier

MANCHON COMPENSATEUR AXIAL ACIER A SOUFFLET INOX A SOUDER BW
CARACTERISTIQUES :

- Dilatation axiale
- Respecter le sens de passage indiqué sur le corps par une flèche
- Soufflets hydroformés
- Chemise interne inox
- Raccordement à souder en bout (B.W.)

UTILISATION :

- Pour réseaux haute température
- Température mini admissible Ts : - 20°C
- Température maxi admissible Ts :+ 300°C
- Pression maxi admissible Ps : 16 bars (voir courbe)
- Déplacement axial uniquement

COURBE PRESSION / TEMPERATURE (HORS VAPEUR) :

MOUVEMENTS (en mm) :

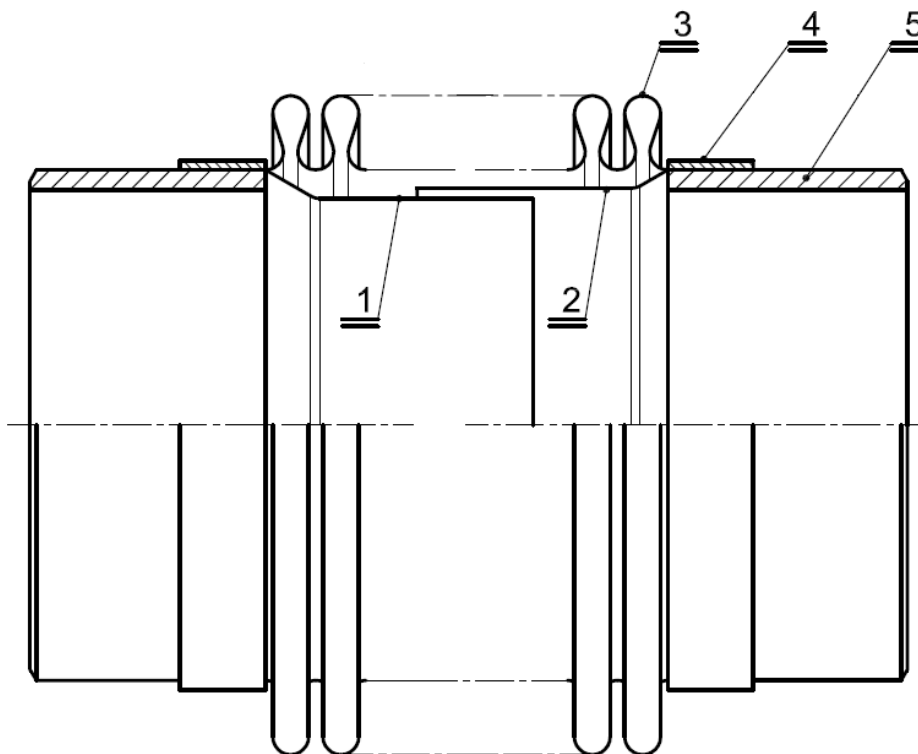
DN	25	32	40	50	65	80	100	125	150	200	250
Mouvement Axial	± 11	± 10	± 13	± 20	± 20	± 25	± 32	± 33	± 40	± 33	± 40

MANCHON COMPENSATEUR AXIAL ACIER A SOUFFLET INOX A SOUDER BW

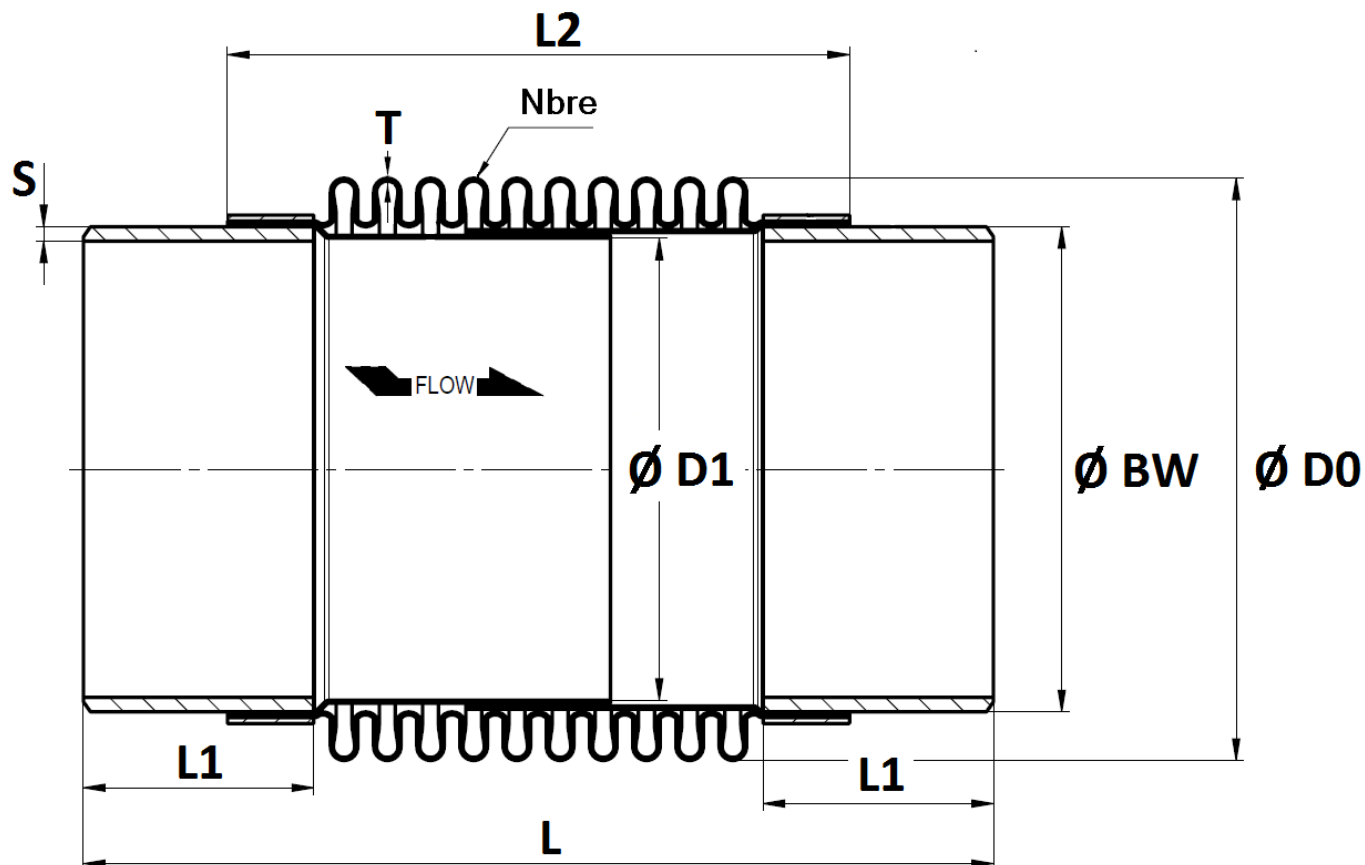
GAMME :

- Manchon Compensateur de dilatation axial avec embouts acier à souder B.W. du DN25 au DN250

NOMENCLATURE :



Repère	Désignation	Matériaux
1	Chemise interne	Inox AISI 321
2	Chemise interne	
3	Soufflet	
4	Bande	
5	Embouts	Acier St 37.2

MANCHON COMPENSATEUR AXIAL ACIER A SOUFFLET INOX A SOUDER BW
DIMENSIONS (en mm) :


DN	25	32	40	50	65	80	100	125	150	200	250
L	185	185	200	270	260	275	310	310	350	330	360
L1	55	55	50	75	80	75	60	85	60	65	60
L2	105	105	120	140	120	145	210	160	250	220	260
Ø BW	38	42.4	48.3	60.3	76.1	88.9	114.3	139.7	168.3	219.1	273
Ø D0	48.8	55.6	61	77	96	112	141	165	201	252	325.8
Ø D1	32	36	41.4	53.5	70	78	103.5	127.3	156	207	261
S	2.6	2.6	2.6	2.9	2.9	3.2	3.6	4	4.5	6.3	6.3
T	0.3	0.3	0.3	0.4	0.4	0.5	0.6	0.6	0.6	0.8	1
Nbre Spires	17	17	17	20	16	15	20	16	20	16	14
Poids (en Kg)	0.37	0.44	0.53	1.11	1.37	1.86	2.94	3.89	5.85	9.4	13.97
Ref.	1511025	1511032	1511040	1511050	1511065	1511080	1511100	1511125	1511150	1511200	1511250

MANCHON COMPENSATEUR AXIAL ACIER A SOUFFLET INOX A SOUDER BW

NORMALISATIONS :

- Fabricant certifié ISO 9001 : 2015

- DIRECTIVE 2014/68/UE : Compatible pour Liquides et Gaz du Groupe 1
 - DN25 : Article 4, §3 (SEP), pas de marquage CE
 - DN32-50 : Catégorie de risque I, marquage CE
 - DN65-200 : Catégorie de risque II, marquage CE0408
 - DN250 : Catégorie de risque III, marquage CE0408

- Construction suivant la norme EN 14917

PRECONISATIONS : Les avis et conseils, les indications techniques, les propositions, que nous pouvons être amenés à donner ou à faire, n'impliquent de notre part aucune garantie. Il ne nous appartient pas d'apprécier les cahiers des charges ou descriptifs fournis. Il appartient au client de vérifier l'adéquation entre le choix du matériel et les conditions réelles d'utilisation.