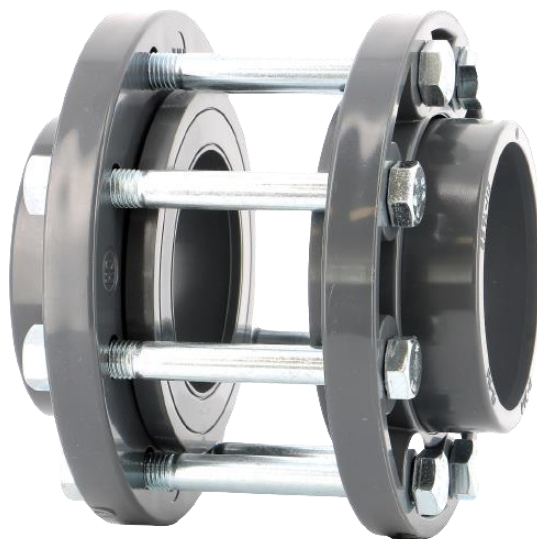


**KIT BRIDES ET COLLETS PVC-U A COLLER PN10 AVEC BOULONNERIE POUR  
ROBINET PAPILLON A OREILLES DE CENTRAGE WAFER**

Kit de brides avec collets PVC-U PN10 pour transport de fluides. Permet le raccordement de robinets à papillon à oreilles de centrage (wafer) PN10.

Un kit est composé de 2 contre-brides PVC-U avec 2 collets et de la boulonnerie pour le raccordement d'un robinet.



**Dimensions :** DN40 à DN200  
**Raccordement :** Brides PN10/16 (PN10 en DN200)  
**Température Maxi :** + 60°C  
**Pression Maxi :** 10 bars  
**Caractéristiques :** Jeu de 2 contres brides et 2 collets  
Boulonnerie acier zingué

**Matière :** PVC-U

**KIT BRIDES ET COLLETS PVC-U A COLLER PN10 AVEC BOULONNERIE POUR  
ROBINET PAPILLON A OREILLES DE CENTRAGE WAFER**

**CARACTERISTIQUES :**

- Jeu de 2 contre brides et 2 collets à coller
- Boulonnerie acier zingué
- Pour robinet papillon à oreilles de centrage (Wafer) PVC-U ou métal

**UTILISATION :**

- Transport de fluides
- Température maxi admissible Ts : + 60°C
- Pression maxi admissible Ps : 10 bars

**GAMME :**

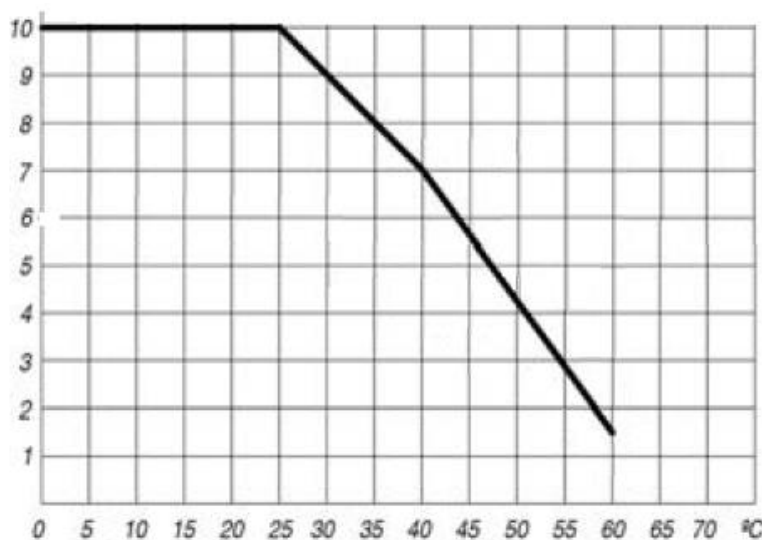
**KITS COMPOSES DE :**

- 2 Brides PVC-U PN10/16 jusqu'au DN150, PN10 en DN200 **Ref. 2116** du DN40 au DN200
- 2 Collets PVC-U **Ref. 2117** du DN40 au DN200
- Boulonnerie acier zingué classe 8.8 (vis avec écrou) du DN40 au DN200

DN	40	50	65	80	100	125	150	200
Ref.	2114040	2114050	2114065	2114080	2114100	2114125	2114150	2114200

**COURBE PRESSION / TEMPERATURE :**

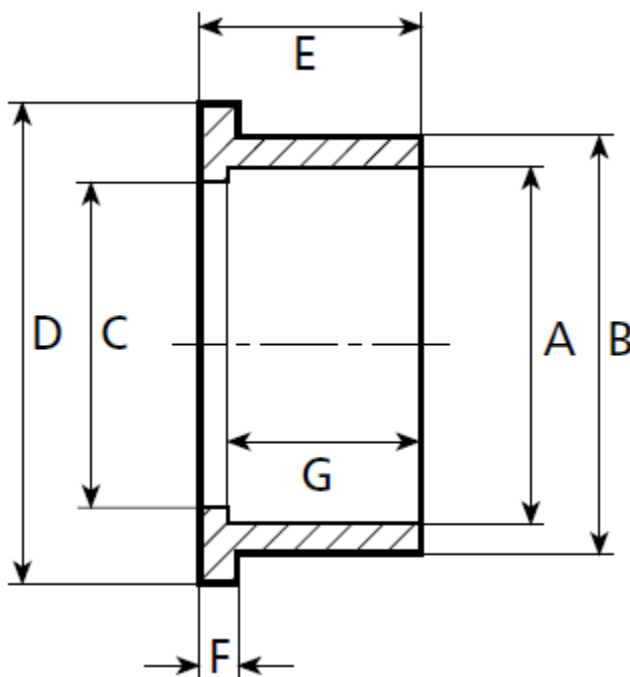
Pression (Bar)



Température (°C)

**KIT BRIDES ET COLLETS PVC-U A COLLER PN10 AVEC BOULONNERIE POUR  
ROBINET PAPILLON A OREILLES DE CENTRAGE WAFER**

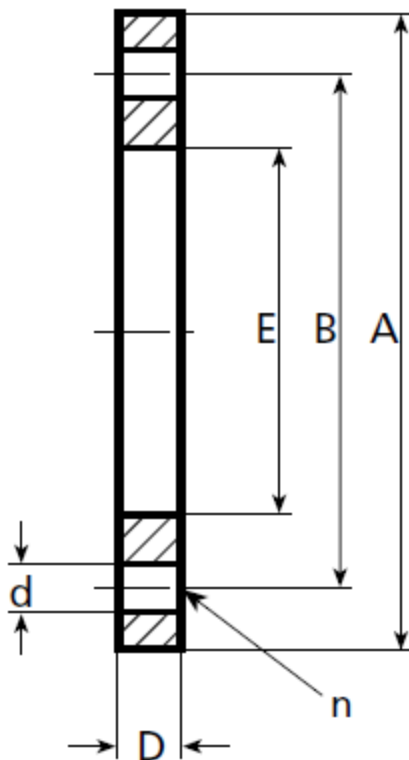
**DIMENSIONS COLLETS ( en mm ) :**



DN	40	50	65	80	100	125	150	175
Ø A	50	63	75	90	110	140	160	200
Ø B	61	76	90	110	130	165	188	231
Ø C	40	50	67	81	103	132	150	196
Ø D	73	90	114	130	150	188	213	255
E	34	41	50	60	67	80	90	112
F	8	9	10	11	12	14	16	19
G	31	38	44	51	61	76	86	104
Poids (Kg)	0.08	0.12	0.19	0.31	0.45	0.79	1.1	1.86
Ref.	2117040	2117050	2117065	2117080	2117100	2117125	2117150	2117200

**KIT BRIDES ET COLLETS PVC-U A COLLER PN10 AVEC BOULONNERIE POUR  
ROBINET PAPILLON A OREILLES DE CENTRAGE WAFER**

**DIMENSIONS BRIDES ( en mm ) :**



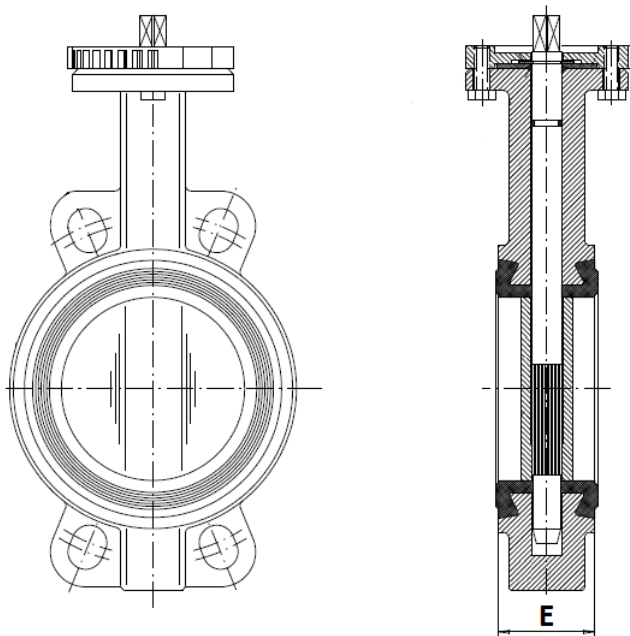
DN	40	50	65	80	100	125	150	200
Ø A	150	165	185	200	220	250	285	340
Ø B	110	125	145	160	180	210	240	295
D	16	19	20	20	22	24	24	26
n x d	4 x 17	4 x 17	4 x 18	8 x 18	8 x 17	8 x 17	8 x 22	8 x 22
Ø E	62	78	92	112	131	166	188	235
Poids (Kg)	0.29	0.32	0.41	0.45	0.55	0.7	0.92	1.25
Ref.	2116040	2116050	2116065	2116080	2116100	2116125	2116150	2116200

**KIT BRIDES ET COLLETS PVC-U A COLLER PN10 AVEC BOULONNERIE POUR  
ROBINET PAPILLON A OREILLES DE CENTRAGE WAFER**

**DIMENSIONS BOULONNERIE DIN931-DIN934 ( en mm ) :**

DN	40	50	65	80	100	125	150	200
Nombre	4	4	4	8	8	8	8	8
Dimensions	M16x110	M16x120	M16x130	M16x130	M16x150	M16x160	M20x160	M20x200
Ref.	9820115	9820116	9820117	9820117	9820119	9820120	9820126	9820127

**DIMENSIONS ROBINETS PAPILLON ( en mm ) :**



DN	40	50	65	80	100	125	150	200
E	33	43	46	46	52	56	56	60

**NORMALISATIONS :**

- Fabricant certifié ISO 9001 : 2015
- DIRECTIVE 2014/68/UE : Produits exclus de la directive ( article 4, § 3 )

**PRECONISATIONS :** Les avis et conseils, les indications techniques, les propositions, que nous pouvons être amenés à donner ou à faire, n'impliquent de notre part aucune garantie. Il ne nous appartient pas d'apprécier les cahiers des charges ou descriptifs fournis. Il appartient au client de vérifier l'adéquation entre le choix du matériel et les conditions réelles d'utilisation.

Sferaco 90 rue du Ruisseau 38297 St Quentin Fallavier Tél : 04.74.94.15.90 Fax : 04.74.95.62.08 Internet : [www.sferaco.fr](http://www.sferaco.fr) E-mail : [info@sferaco.fr](mailto:info@sferaco.fr)