

**KIT BRIDES PLATES A SOUDER INOX 316L TYPE 01/A PN10/16 AVEC
BOULONNERIE ACIER POUR CLAPET SIMPLE BATTANT**

Kit de brides plates inox à souder type 01/A à souder PN10/16 suivant EN 1092-1 pour transport de fluides ou de gaz. Permet le raccordement de clapets simple battant Ref.365.

Un kit est composé de 2 brides et de la boulonnerie pour le raccordement d'un clapet simple battant.

Certificat

3.1



Dimensions : DN40 à DN200
Raccordement : Brides PN10/16
Température Maxi : + 450°C
Pression Maxi : 16 bars
Caractéristiques : Brides à face plate
Brides à souder
Type 01/A
Boulonnerie acier zingué Classe 8.8

Matière : Brides Inox 316L

**KIT BRIDES PLATES A SOUDER INOX 316L TYPE 01/A PN10/16 AVEC
BOULONNERIE ACIER POUR CLAPET SIMPLE BATTANT****CARACTERISTIQUES :**

- Bride à face plate
- Bride à souder
- Bride inox 316L
- Boulonnerie acier
- Pour clapets simple battant Ref.365 (1 kit pour 1 clapet)

UTILISATION :

- Transport de fluides ou de gaz
- Température maxi admissible Ts : + 450°C
- Pression maxi admissible Ps : 16 bars

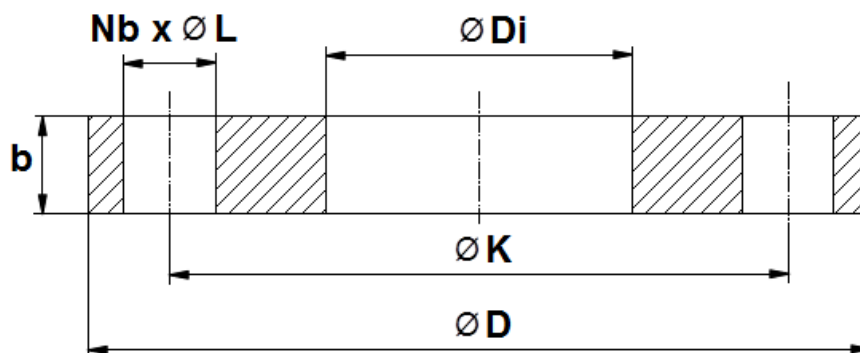
GAMME :**KITS COMPOSES DE :**

- Bride inox 316L plate à souder PN10/16 Type 01/A EN1092-1 **Ref. 4PAS** du DN40 au DN150
- Bride inox 316L plate à souder PN16 Type 01/A EN1092-1 **Ref. 4PAS16200** DN200
- Boulonnerie acier zingué classe 8.8 (vis avec écrou) du DN40 au DN200

DN	40	50	65	80	100	125	150	200
Ref.	2144040	2144050	2144065	2144080	2144100	2144125	2144150	2144200

**KIT BRIDES PLATES A SOUDER INOX 316L TYPE 01/A PN10/16 AVEC
BOULONNERIE ACIER POUR CLAPET SIMPLE BATTANT**

DIMENSIONS BRIDES PLATES PN10/40 TYPE 01A EN1092-1 (en mm) :



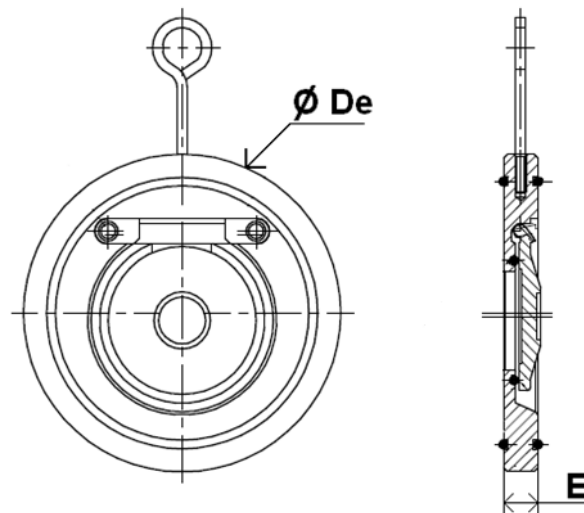
PN	DN	$\varnothing D$	$\varnothing Di$	$\varnothing Tube$	b	Nb x $\varnothing L$	$\varnothing K$	Poids (Kg)	Ref.
PN10/40	40	150	49.5	48.3	18	4 x 18	110	1.85	4PAS40
PN10/16	50	165	61.5	60.3	19	4 x 18	125	2.45	4PAS50
	65	185	77.5	76.1	20	8 x 18	145	3	4PAS65
	80	200	90.5	88.9	20	8 x 18	160	3.95	4PAS80
	100	220	116	114.3	22	8 x 18	180	4.4	4PAS100
	125	250	141.5	139.7	22	8 x 18	210	5.9	4PAS125
	150	285	170.5	168.3	24	8 x 22	240	7.1	4PAS150
PN16	200	340	221.5	219.1	26	12 x 22	295	10	4PAS16200

**KIT BRIDES PLATES A SOUDER INOX 316L TYPE 01/A PN10/16 AVEC
BOULONNERIE ACIER POUR CLAPET SIMPLE BATTANT**

DIMENSIONS BOULONNERIE DIN931-DIN934 (en mm) :

DN	40	50	65	80	100	125	150	200
Nombre	4		8	8	8	8	8	12
Dimensions	M16x60		M16x60	M16x70		M16x90	M20x90	
Ref.	9820111		9820111	9820112		9820113	9820123	

DIMENSIONS CLAPETS SIMPLE BATTANT REF.365 (en mm) :



DN	40	50	65	80	100	125	150	200
E	14	14	14	14	18	18	20	22
Ø De	94	109	129	144	164	194	220	275

NORMALISATIONS :

- Fabricant certifié ISO 9001 : 2015
- DIRECTIVE 2014/68/UE : Produits exclus de la directive (article 4, § 3)
- Certificat 3.1 sur demande
- Construction suivant la norme EN 1092-1 PN10/16

PRECONISATIONS : Les avis et conseils, les indications techniques, les propositions, que nous pouvons être amenés à donner ou à faire, n'impliquent de notre part aucune garantie. Il ne nous appartient pas d'apprécier les cahiers des charges ou descriptifs fournis. Il appartient au client de vérifier l'adéquation entre le choix du matériel et les conditions réelles d'utilisation.

Sferaco 90 rue du Ruisseau 38297 St Quentin Fallavier Tél : 04.74.94.15.90 Fax : 04.74.95.62.08 Internet : www.sferaco.fr E-mail : info@sferaco.fr