

## FILTRE A TAMIS EN Y INOX FEMELLE BSP

Filtre à tamis inox en Y taraudé femelle BSP pour les réseaux chimiques et pharmaceutiques, industries pétro-chimiques, installations hydrauliques et air comprimé.

Le chapeau est boulonné avec un bouchon de purge démontable permettant de raccorder une vanne de purge.

L'étanchéité est assurée par 2 joints PTFE.

Filtre conforme au règlement CE 1935/2004 sur demande.



PED 2014/68/UE



**Dimensions :** DN1/4" à DN2"  
**Raccordement :** Femelle BSP  
**Température Mini :** -50°C  
**Température Maxi :** +200°C  
**Pression Maxi :** 16 Bars  
**Caractéristiques :** Tamis inox démontable  
Chapeau boulonné avec bouchon de purge  
Joints PTFE

**Matière :** Inox EN 1.4408

## FILTRE A TAMIS EN Y INOX FEMELLE BSP

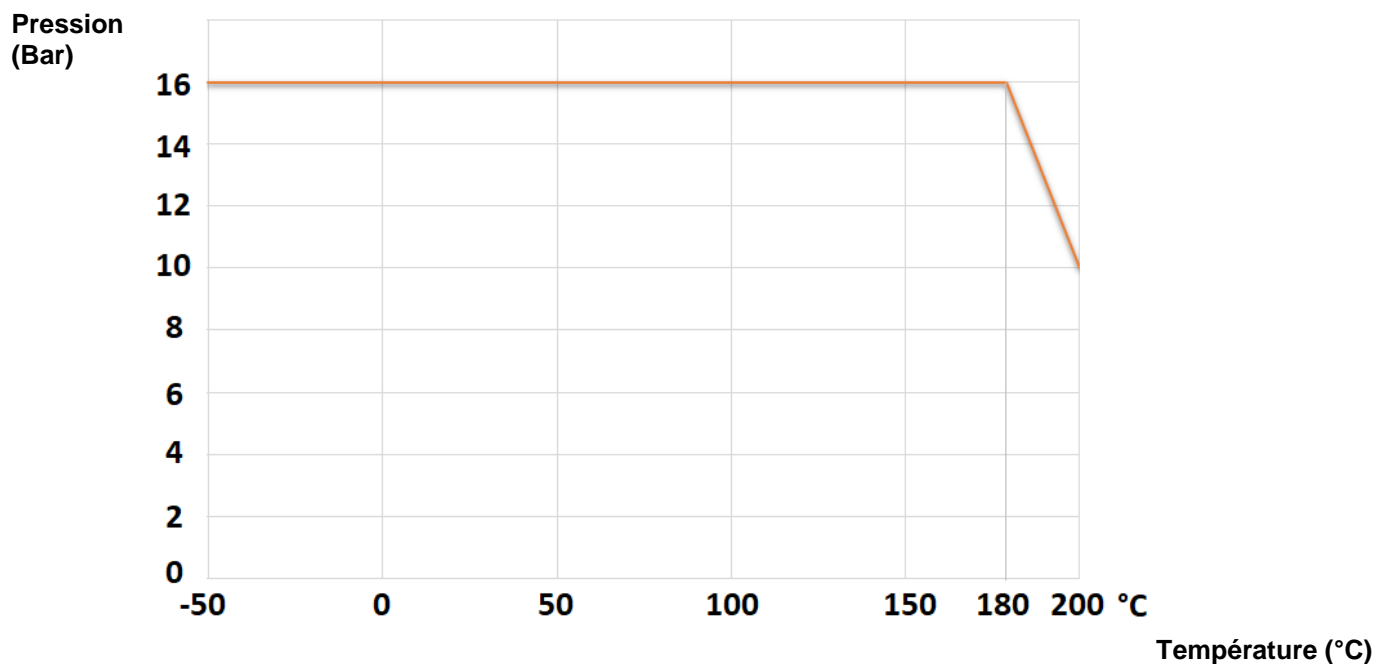
### CARACTERISTIQUES :

- Bouchon avec purge démontable
- Tamis inox démontable
- Respecter le sens de passage ( indiqué sur le corps par une flèche )
- Montage en position horizontale ou vertical avec fluide descendant
- Filtration 10/10° mm (soit 1000 µ)

### UTILISATION :

- Industries chimiques et pharmaceutiques, industries pétro-chimiques, installations hydrauliques, air comprimé
- Vapeur : 10 bars maxi
- Température mini et maxi admissible Ts : - 50°C à + 200°C
- Pression maxi admissible Ps : 16 bars

### COURBE PRESSION/TEMPERATURE :



### COEFFICIENT DE DEBIT Kvs ( M3 / h ) :

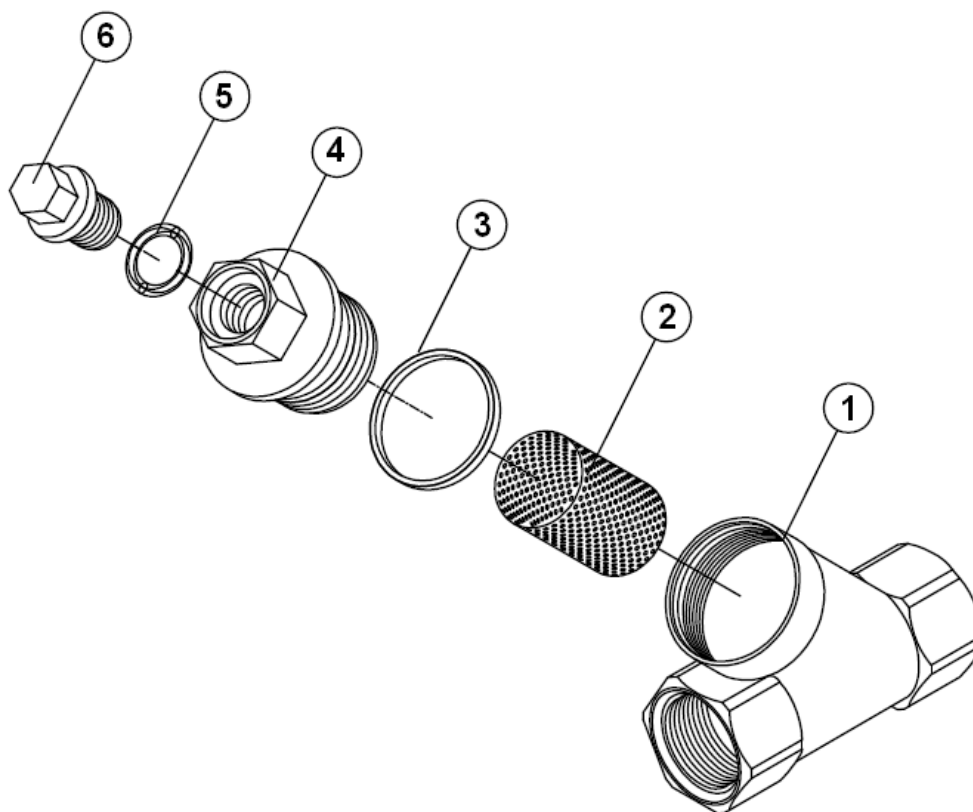
DN	1/4"	3/8"	1/2"	3/4"	1"	1"1/4	1"1/2	2"
Kvs ( m3/h )	3.5	4.5	5.7	7.9	16	23	36	50

### GAMME :

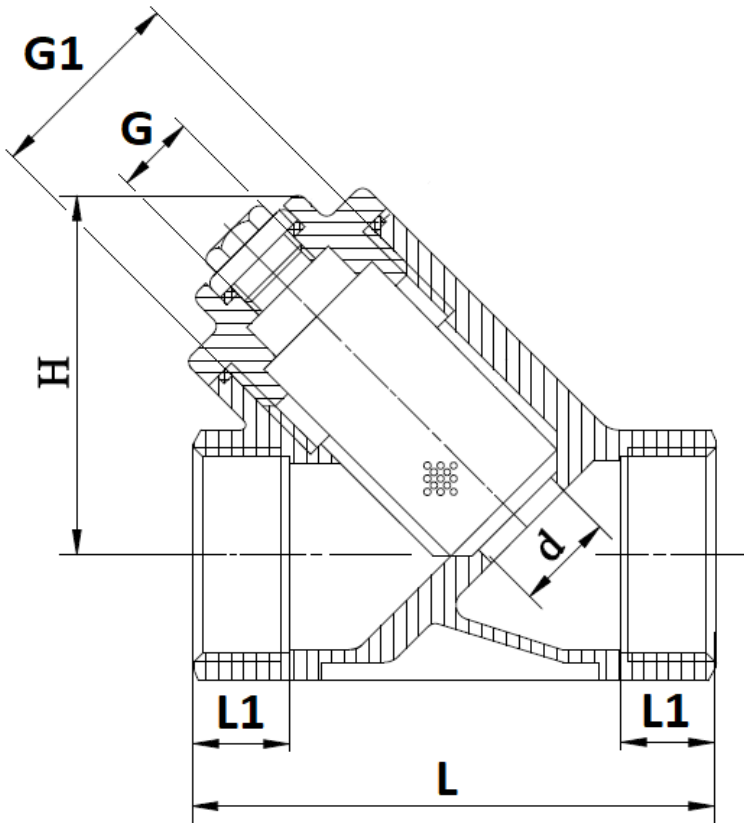
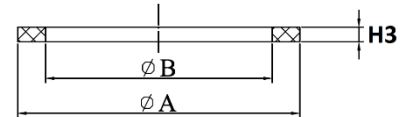
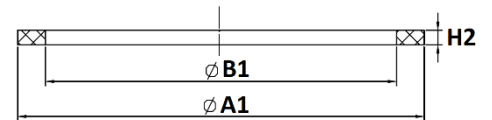
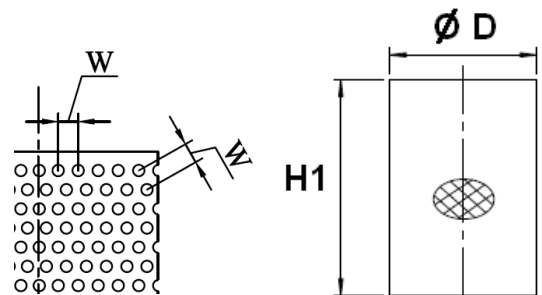
- Filtre à tamis inox taraudé femelle BSP cylindrique avec tamis filtration 10/10° (1000µ) **Ref. 230** DN1/4" au DN2"
- Tamis seul avec filtration 2.5/10° (250µ) **Ref. 9801419-9802424**

**FILTRE A TAMIS EN Y INOX FEMELLE BSP**

**NOMENCLATURE :**



Repère	Désignation	Matériaux
1	Corps	Inox EN 1.4408
2	Tamis	Inox AISI 316
3	Joint de corps	PTFE
4	Chapeau	Inox EN 1.4408
5	Joint de bouchon	PTFE
6	Bouchon de purge	Inox AISI 316

**FILTRE A TAMIS EN Y INOX FEMELLE BSP**
**DIMENSIONS ( en mm ) :**

**Dimensions Joint purge :**

**Dimensions Joint chapeau :**

**Dimensions Tamis :**


DN	1/4"	3/8"	1/2"	3/4"	1"	1"1/4	1"1/2	2"
L	64			80	89	106.5	118	139
L1	15			16	18	22		25
Ø d	9.5	12	15	20	25	32	38	49
G	1/4"				3/8"	1/2"		
G1	M24x1.5			M30x1.5	M40x1.5	M42x1.5	M50x1.5	M60x1.5
H	43		45	52	68	70	80	98
Maille	1							
W	2							
Ø D	19		23.5	33	36	44	54	
H1	29		40.5	49	54	64	76	
Ø A	17.6				24.2	26.2		
Ø B	13.6				17	21.2		
H3	1.2				1.3	1.4		
Ø A1	27.5		32.5	42.8	45.7	53.7	65	
Ø B1	24.5		30.2	40.3	42.5	50.5	60.5	
H2	1.4				1.7			
Poids ( Kg )	0.22	0.22	0.23	0.35	0.62	0.84	1.08	1.65
Ref.	230002	230003	230004	230005	230006	230007	230008	230009

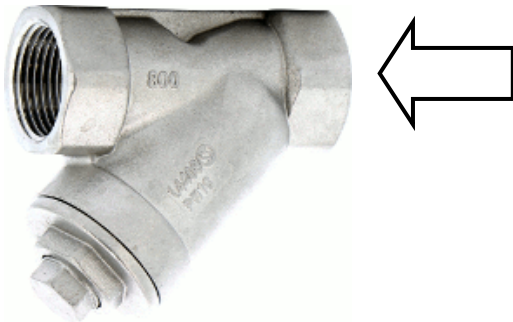
**FILTRE A TAMIS EN Y INOX FEMELLE BSP**

**NORMALISATIONS :**

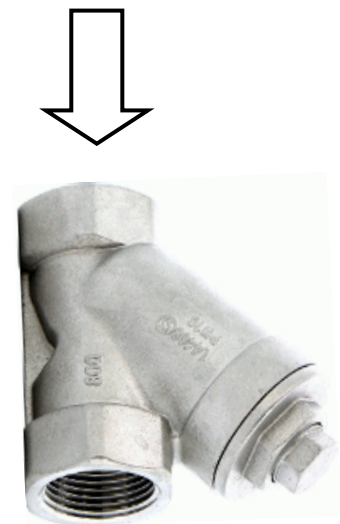
- Fabricant certifié ISO 9001 : 2015
- DIRECTIVE 2014/68/UE : Compatible pour Liquides et Gaz du Groupe 1
  - DN1/4"-1" : Article 4, §3 (SEP), pas de marquage CE
  - DN1"1/4"-2" : Catégorie de risque I, marquage CE0036
- Certificat 3.1 sur demande
- Raccordement femelle taraudé BSP cylindrique suivant la norme ISO 228-1
- Filtre conforme au règlement **CE 1935/2004 sur demande**

**POSITIONS DE MONTAGE :**

**Montage Horizontal**



**Montage Vertical ( fluide descendant )**



**PRECONISATIONS :** Les avis et conseils, les indications techniques, les propositions, que nous pouvons être amenés à donner ou à faire, n'impliquent de notre part aucune garantie. Il ne nous appartient pas d'apprécier les cahiers des charges ou descriptifs fournis. Il appartient au client de vérifier l'adéquation entre le choix du matériel et les conditions réelles d'utilisation.