

FILTRE A TAMIS EN Y BRONZE BSP ACS MAILLE GAZ

Filtre à tamis bronze pour les réseaux d'adduction et de distribution d'eau, fluides non corrosifs et air comprimé.

Filtration fine 300 μ type gaz avec tamis en inox 304.

L'étanchéité est assurée par un joint PTFE.

Compatible avec les réseaux d'eau potable grâce à l'attestation de conformité sanitaire (ACS).



Dimensions : DN3/8" à DN4"
Raccordement : Femelle BSP
Température Mini : -10°C
Température Maxi : +110°C
Pression Maxi : 16 Bars jusqu'au DN2"
Caractéristiques : Compatible eau potable (ACS)
Tamis inox démontable
Filtration fine type Gaz 300 μ

Matière : Corps Bronze

FILTRE A TAMIS EN Y BRONZE BSP ACS MAILLE GAZ

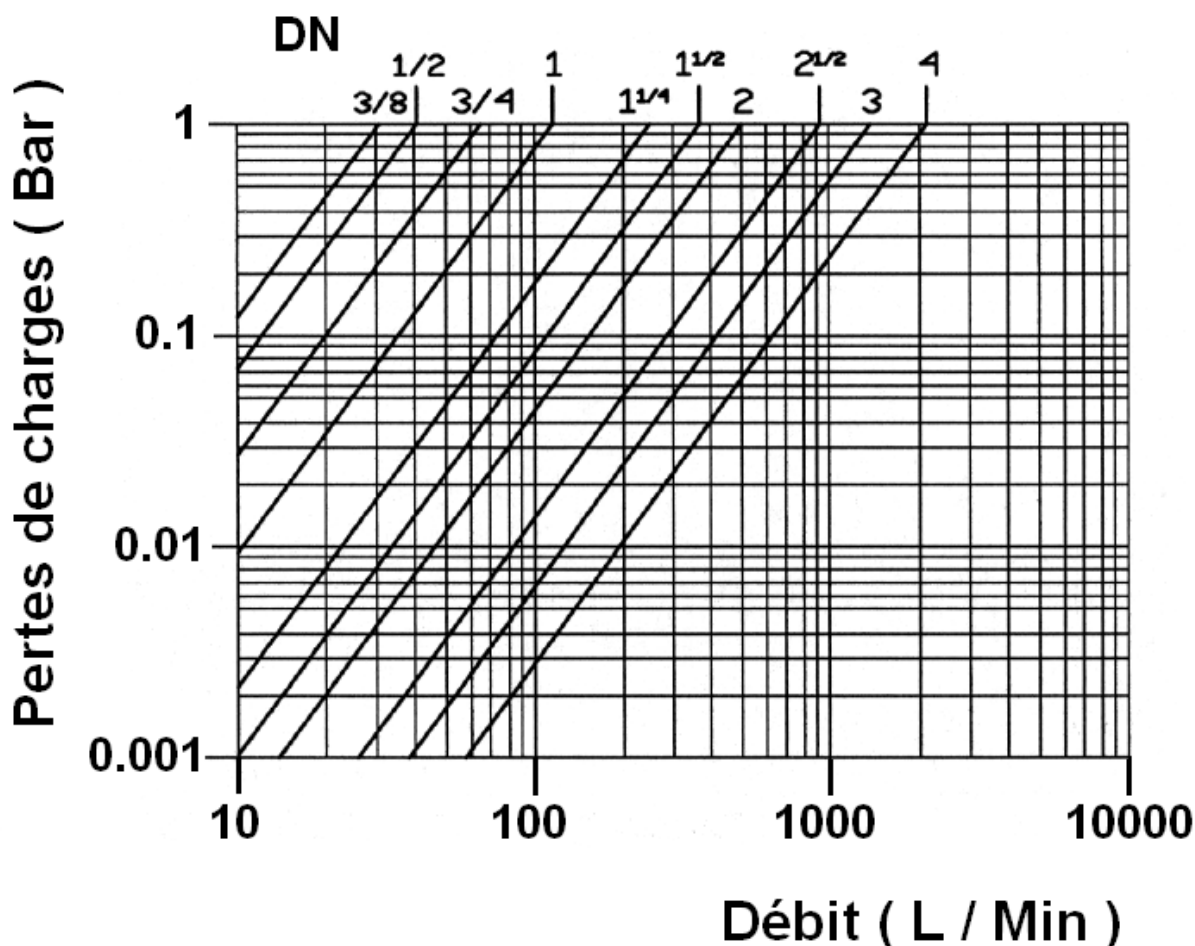
CARACTERISTIQUES :

- Tamis inox démontable
- Modèle femelle / femelle
- Montage horizontal ou vertical avec fluide descendant (respecter le sens de passage indiqué sur le corps par une flèche)
- Filtration fine 3/10° mm (soit 300 µ)

UTILISATION :

- Réseaux d'adduction et de distribution d'eau, fluides non corrosifs et air comprimé
- Température mini admissible Ts : - 10°C
- Température maxi admissible Ts : + 110°C
- Pressions maxi admissibles Ps : 16 bars jusqu'au DN 2", 10 bars au-delà

DIAGRAMME PERTES DE CHARGES :

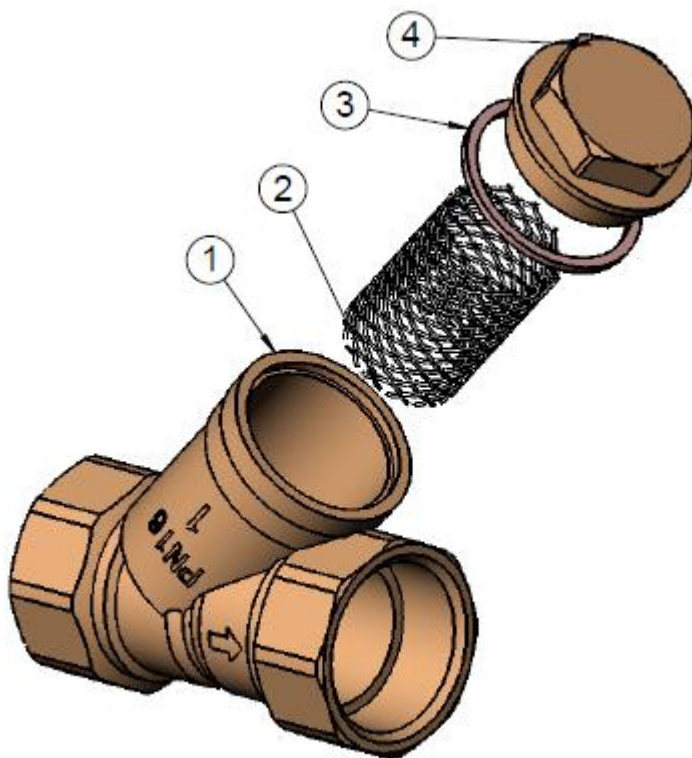


FILTRE A TAMIS EN Y BRONZE BSP ACS MAILLE GAZ

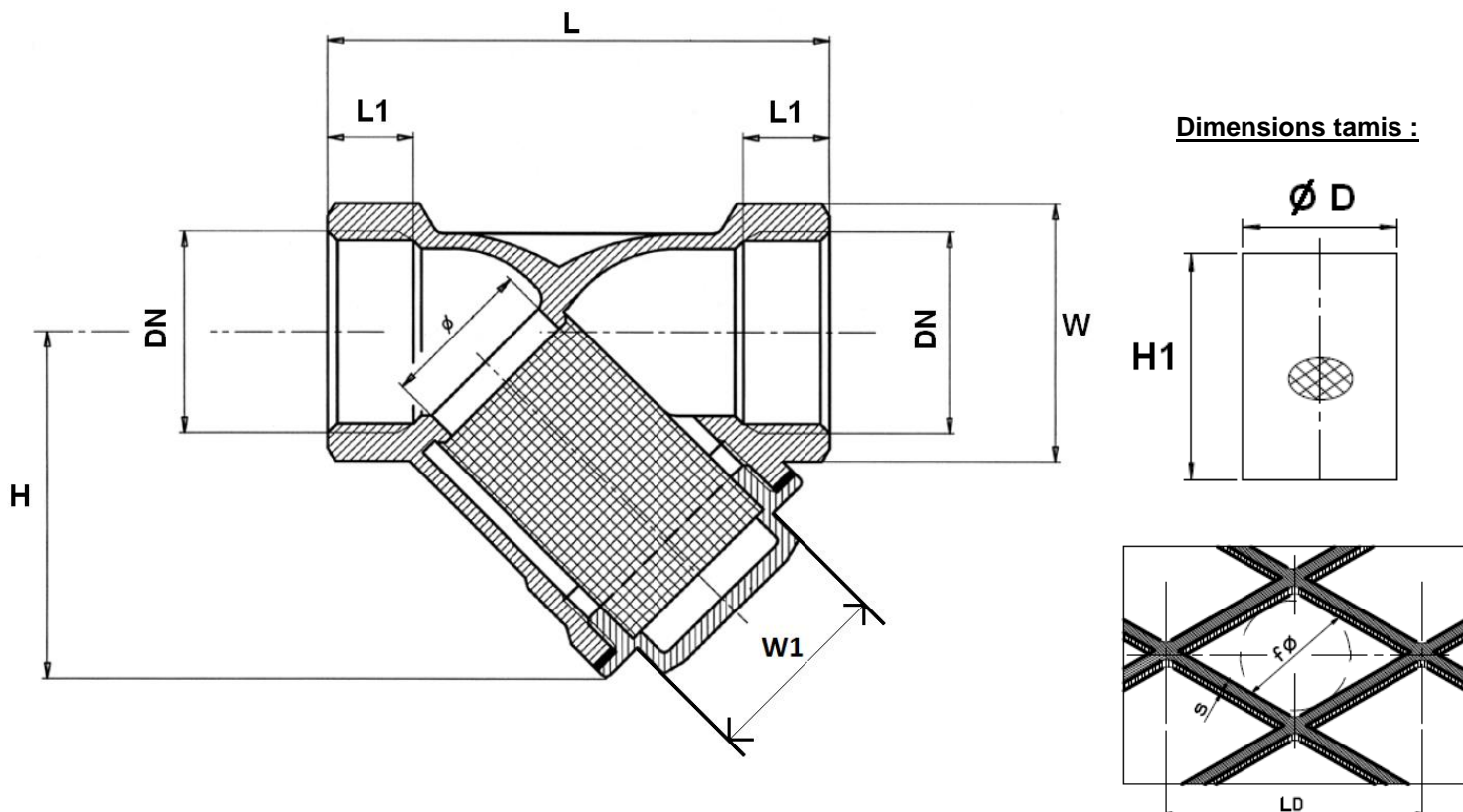
GAMME :

- Filtre bronze taraudé femelle BSP cylindrique du DN 3/8" au DN 4" Ref.203

NOMENCLATURE :



Repère	Désignation	Matériaux
1	Corps	Bronze CuSn5Zn5Pb2-B (CB499K)
2	Tamis	Inox AISI 304
3	Joint	PTFE
4	Bouchon	Laiton brossé CW617N suivant EN 12165

FILTRE A TAMIS EN Y BRONZE BSP ACS MAILLE GAZ
DIMENSIONS (en mm) :


DN	3/8"	1/2"	3/4"	1"	1"1/4	1"1/2	2"	2"1/2	3"	4"
Ø	12	15	20	25	32	40	50	65	78	98
L	55	59	69	82	99	109	131	151	172	219
L1	10	11	12	14	17	17	19	21	21	24
H	40	44	50.5	60	73	80	98	114	130	170
W (sur plat)	22	26	32	38	48	52	66	82	96	124
W1 (sur plat)	21	22	26	31	38	42	49	59	71	101
Ø D	18	19	25	30	38	43	58	66	77	100
H1	29.5	32	39	46	55	61.5	75.5	90	105	139
Maille (Øf)	0.3									
S	0.15									
LD	1									
Poids (en Kg)	0.18	0.22	0.3	0.44	0.7	0.86	1.62	2.2	3.44	7.7
Ref.	203003	203004	203005	203006	203007	203008	203009	203010	203011	203012

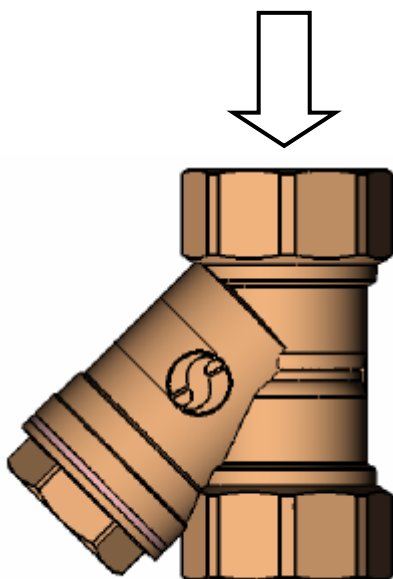
FILTRE A TAMIS EN Y BRONZE BSP ACS MAILLE GAZ

NORMALISATIONS :

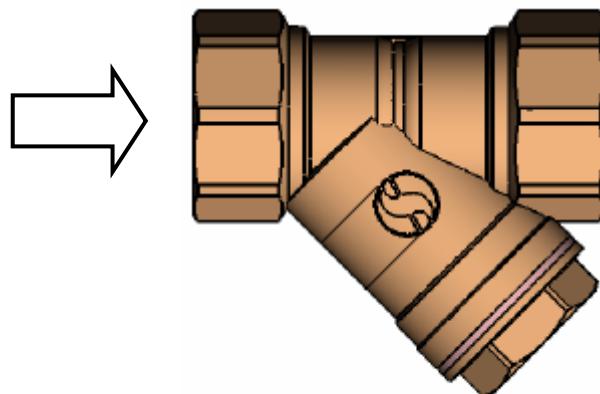
- Fabricant certifié ISO 9001 : 2015
- DIRECTIVE 2014/68/UE : Produits exclus de la directive (Article 4, §3)
- Attestation de conformité sanitaire **A.C.S. N° 19 ACC LY 342**
- Taraudage femelle BSP cylindrique suivant la norme ISO 228/1

POSITIONS DE MONTAGE :

Montage Vertical (fluide descendant)



Montage Horizontal



PRECONISATIONS : Les avis et conseils, les indications techniques, les propositions, que nous pouvons être amenés à donner ou à faire, n'impliquent de notre part aucune garantie. Il ne nous appartient pas d'apprécier les cahiers des charges ou descriptifs fournis. Il appartient au client de vérifier l'adéquation entre le choix du matériel et les conditions réelles d'utilisation.