

FILTRE A TAMIS ACIER EN Y A BRIDES CPCU PN 40 DIN 3202-1 F1

Filtre à tamis en Y acier à brides PN40 pour la filtration de réseaux haute température, d'eau chaude, vapeur, air, traitement des eaux et irrigation.

Raccordement à brides CPCU : Simple emboîtement mâle et simple emboîtement femelle.

Filtre avec tamis inox démontable et chapeau boulonné.

Bouchon de purge taraudé BSP permettant le montage d'une vanne de rinçage.



PEO 2014/68/UE



Dimensions : DN15 au DN100
Raccordement : A brides CPCU PN25/40
Température Mini : -29°C
Température Maxi : +425°C
Pression Maxi : 40 Bars
Caractéristiques : Tamis inox démontable
Chapeau boulonné avec bouchon de purge
Peinture bleue RAL 5002

Matière : Acier ASTM A216 WCB

FILTRE A TAMIS ACIER EN Y A BRIDES CPCU PN 40 DIN 3202-1 F1
CARACTERISTIQUES :

- Tamis inox démontable
- A brides PN25/40 CPCU SEM-SEF
- Montage horizontal ou vertical avec fluide descendant (respecter le sens de passage indiqué sur le corps par une flèche)
- Filtration 1mm jusqu'au DN 50, 1.25 mm du DN 65 au 80, 1.6 mm en DN100
- Chapeau boulonné avec bouchon de purge taraudage BSP
- Peinture bleue couleur RAL 5002 épaisseur 80 µm

UTILISATION :

- Haute température, eau chaude, vapeur, air, traitement des eaux
- Température mini admissible Ts : - 29°C
- Température maxi admissible Ts :+ 425°C
- Pression maxi admissible Ps : 40 bars (voir courbe)
- Vapeur saturée : 26 bars maximum (à 225°C)

RELATION PRESSION / TEMPERATURE (HORS VAPEUR) :

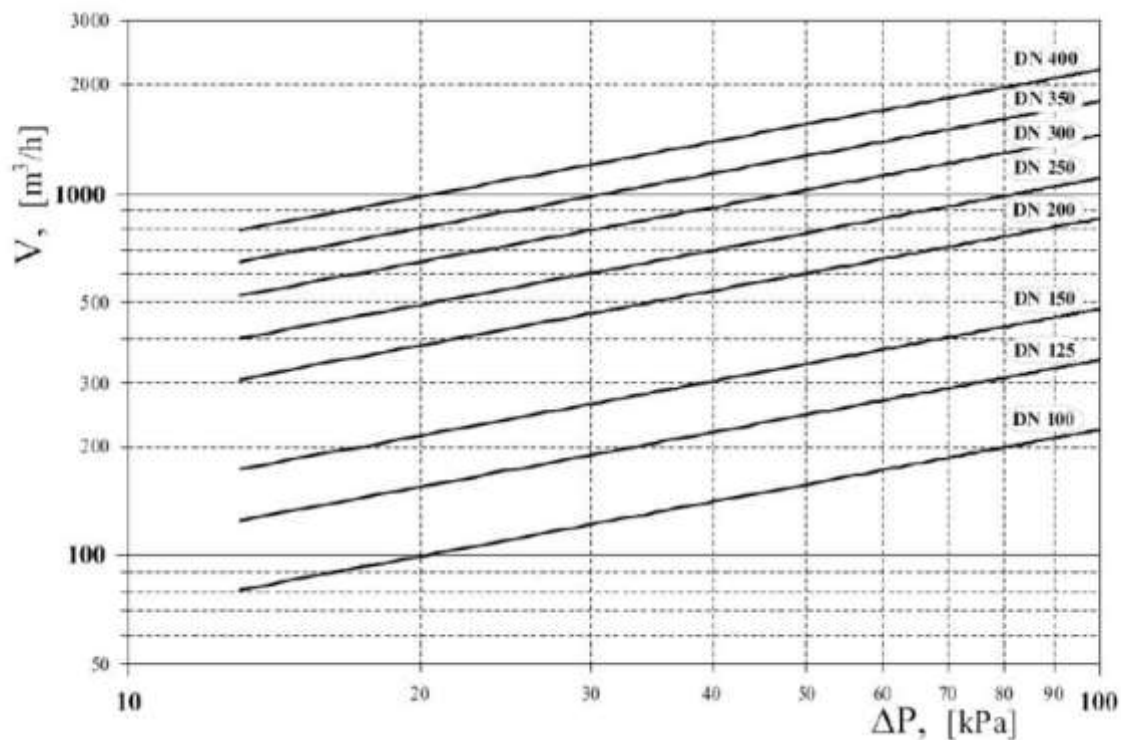
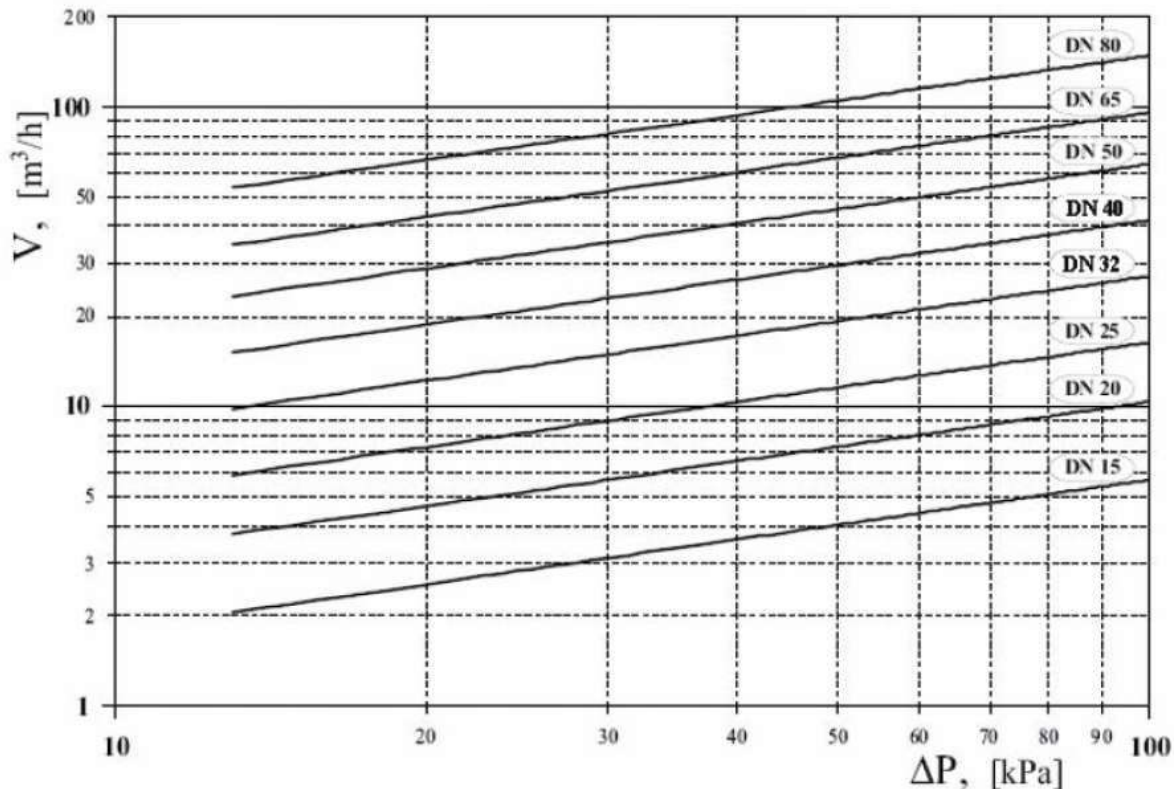
Température (°C)	-29	-10	50	100	150	200	250	300	350	375	400	425
Pression (Bar)	25.8	40	40	37	32.5	28	26.3	24.6	22.8	22.3	21.7	20.8

COEFFICIENT DE DEBIT Kvs (M3 / h) :

DN	15	20	25	32	40	50	65	80	100
Kvs (m3/h)	6.2	10.8	16.8	26.1	36.7	61	98.6	146	234

FILTRE A TAMIS ACIER EN Y A BRIDES CPCU PN 40 DIN 3202-1 F1

DIAGRAMME PERTES DE CHARGES :



FILTRE A TAMIS ACIER EN Y A BRIDES CPCU PN 40 DIN 3202-1 F1

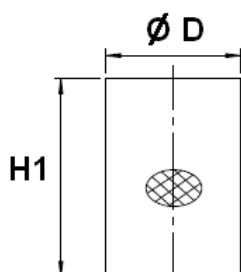
GAMME :

- Filtre acier à brides CPCU (SEM-SEF) PN25/40 du DN 15 au DN 100 Ref.235CPCU

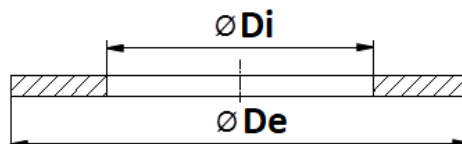
REPARABILITE :



TAMIS

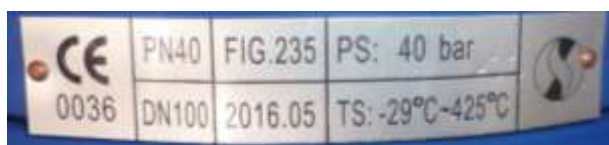


JOINT DE CHAPEAU ET DE BOUCHON GRAPHITE



	DN	15	20	25	32	40	50	65	80	100	
Tamis	Ø D	22	22	29	35	42	52	58	75	104	
	H1	48	59	75	85	97	105	121	150	175	
	Maille	1						1.25			1.6
	Ref.	9802430	9802431	9802432	9802433	9802434	9802435	9802436	9802437	9802438	
Joint de chapeau ép. 1,5 mm	Ø Di	40	40	44	44	52	60	75	92	116	
	Ø De	50	50	56	56	68	75	92	106	135	
	Ref.	9802410	9802411	9802412	9802413	9802414	9802415	9802416	9802417	9802418	
Joint de bouchon ép. 3,2 mm	Ø Di	17		27		34			48		
	Ø De	25		36		43			64		
	Ref.	9801480		9801481		9801482			9801483		

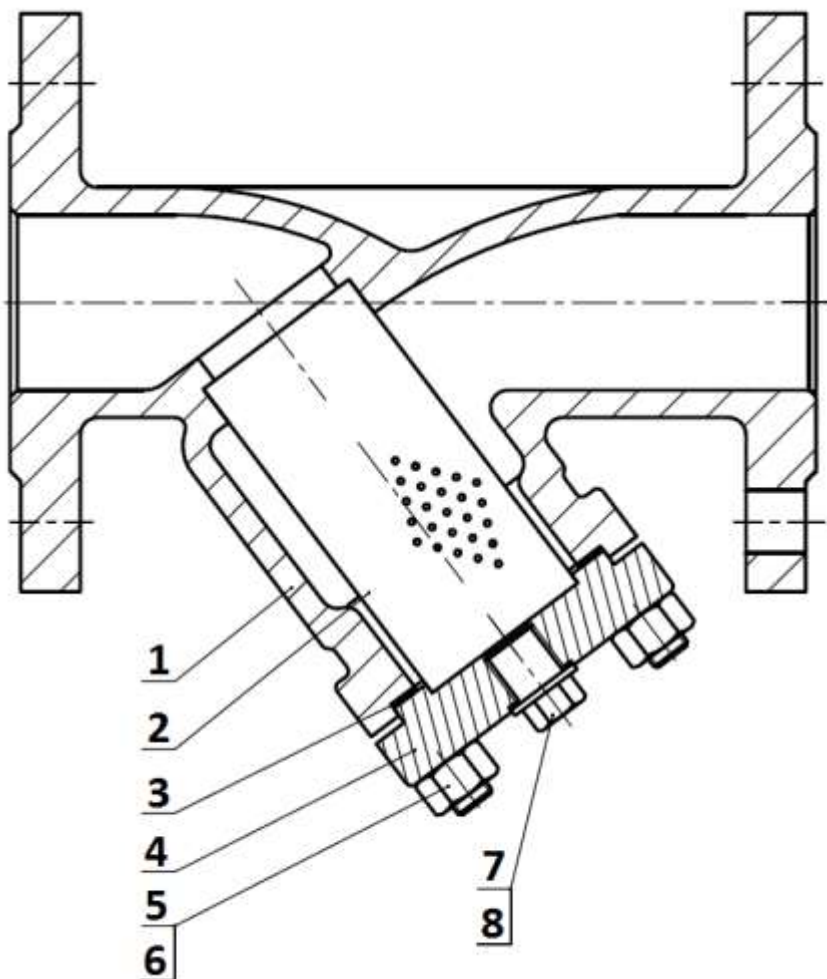
EXEMPLE DE MARQUAGE :



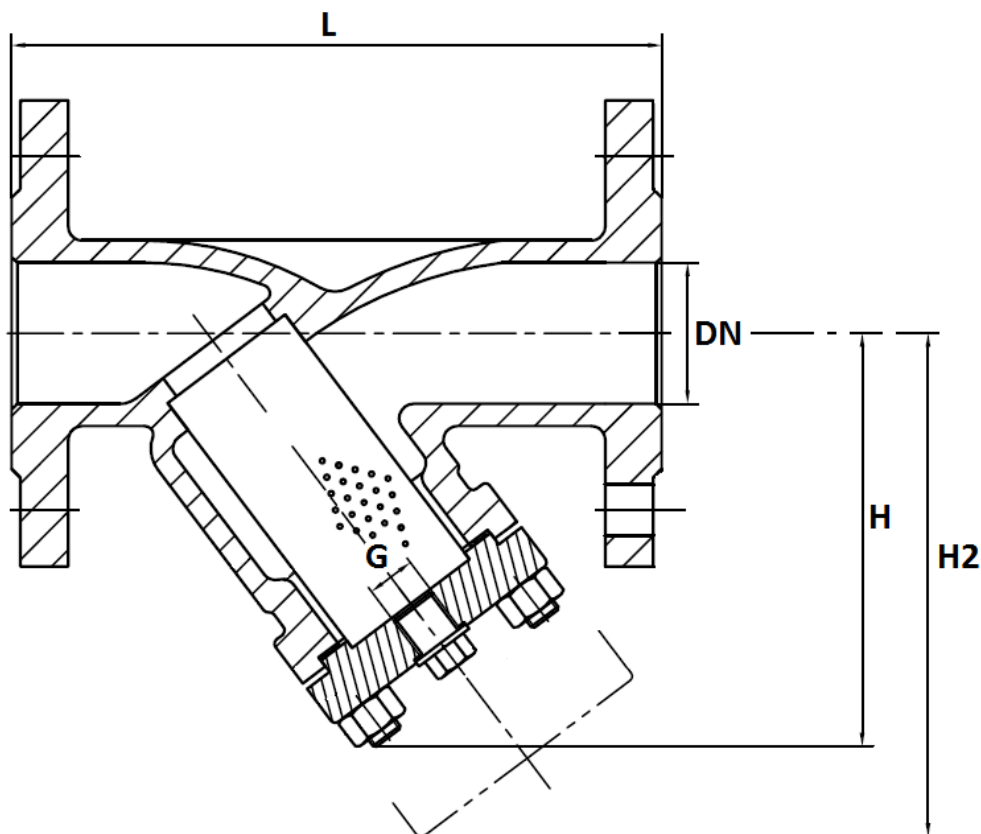
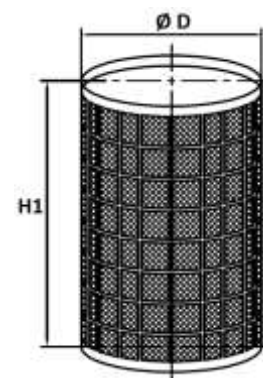
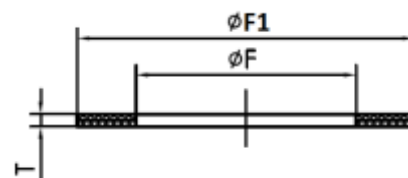
Attention, les codes ci-dessus concernent le modèle actuel avec la plaque d'identification ci-dessus (pour les pièces détachées d'une autre version, merci de nous consulter)

FILTRE A TAMIS ACIER EN Y A BRIDES CPCU PN 40 DIN 3202-1 F1

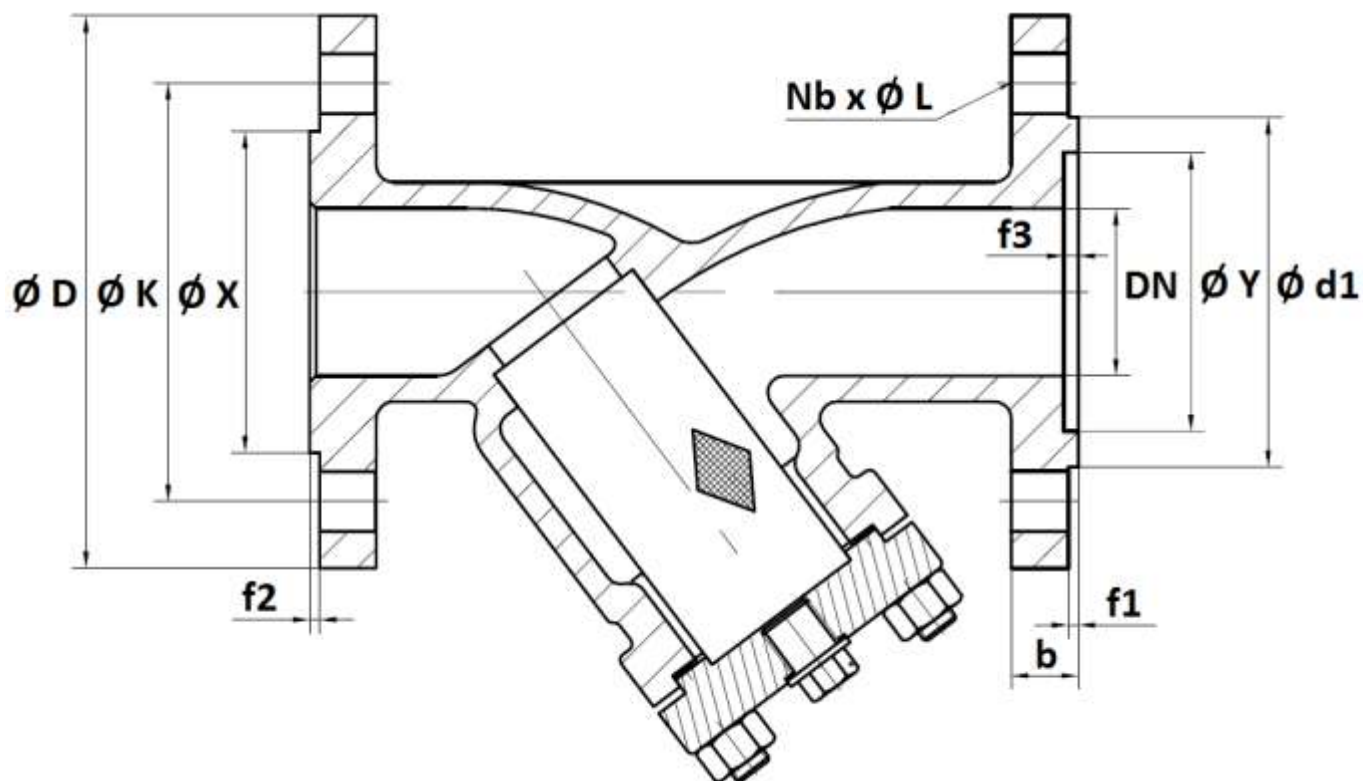
NOMENCLATURE :



Repère	Désignation	Matériaux
1	Corps	Acier ASTM A 216 WCB
2	Filtre	Inox AISI 304
3	Joint de chapeau	Graphite + AISI 304
4	Chapeau	Acier ASTM A 216 WCB
5	Tirant	Acier A193-B7
6	Ecrou	Acier A194-2H
7	Bouchon de purge	A105
8	Joint de bouchon	Graphite + AISI 304

FILTRE A TAMIS ACIER EN Y A BRIDES CPCU PN 40 DIN 3202-1 F1
DIMENSIONS (en mm) :

Dimensions tamis :

Dimensions joint :


DN	15	20	25	32	40	50	65	80	100
L	130	150	160	180	200	230	290	310	350
H	98	97	108	113	138	147	170	204	240
H2	106	115	122	130	155	165	190	225	265
G (BSP)	3/8"	3/8"	3/4"	3/4"	1"	1"	1"	1"	1 1/2"
Ø D	22	22	29	35	42	52	58	75	104
H1	48	59	75	85	97	105	121	150	175
Maille	1	1	1	1	1	1	1.25	1.25	1.6
Ø F1	50	50	56	56	68	75	92	106	135
Ø F	40	40	44	44	52	60	75	92	116
T	1.5	1.5	1.5	1.5	1.5	1.5	1.5	1.5	1.5
Poids (Kg)	2.97	3.7	4.9	6.6	8.7	11.5	15.4	21	33
Ref.	235CPCU015	235CPCU020	235CPCU025	235CPCU032	235CPCU040	235CPCU050	235CPCU065	235CPCU080	235CPCU100

FILTRE A TAMIS ACIER EN Y A BRIDES CPCU PN 40 DIN 3202-1 F1
DIMENSIONS BRIDES CPCU (SEM-SEF) TYPE E et F (en mm) :


DN	15	20	25	32	40	50	65	80	100
$\varnothing X$	39	50	57	65	75	87	109	120	149
$\varnothing D$	95	105	115	140	150	165	185	200	235
$\varnothing K$	65	75	85	100	110	125	145	160	190
Nb x $\varnothing L$	4 x 14	4 x 14	4 x 14	4 x 18	4 x 18	4 x 18	8 x 18	8 x 18	8 x 22
$\varnothing Y$	40	51	58	66	76	88	110	121	150
$\varnothing d1$	45	58	68	78	88	102	122	138	162
b	16	18	18	18	18	20	22	24	24
f1	2	2	2	2	3	3	3	3	3
f2	4.5								5
f3	4								4.5
Ref.	235CPCU015	235CPCU020	235CPCU025	235CPCU032	235CPCU040	235CPCU050	235CPCU065	235CPCU080	235CPCU100

FILTRE A TAMIS ACIER EN Y A BRIDES CPCU PN 40 DIN 3202-1 F1

NORMALISATIONS :

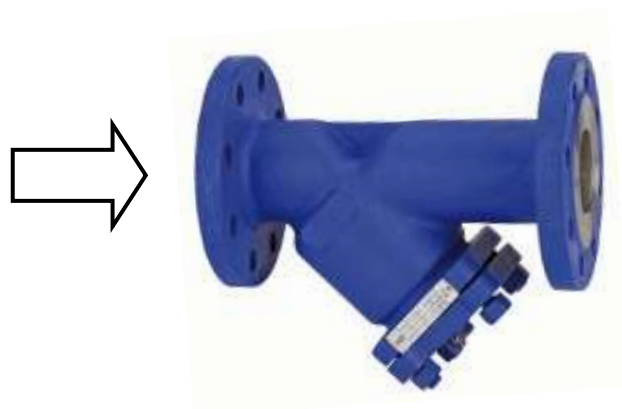
- Fabricant certifié ISO 9001 : 2015 et ISO 14001 :2015
- Conception suivant la norme DIN 3356
- DIRECTIVE 2014/68/UE : Compatible pour Liquides et Gaz du Groupe 1
 - DN15-25 : Article 4, §3 (SEP), pas de marquage CE
 - DN32-100 : Catégorie de risque II, marquage CE0036
- Certificat 3.1 sur demande
- Tests suivant la norme DIN 3230
- Ecartement suivant la norme EN 558 série 1 (DIN 3202-1 F1 – NF 29354)
- Brides suivant la norme EN 1092-1 PN40 Type E et F

POSITIONS DE MONTAGE :

Montage Vertical (fluide descendant)



Montage Horizontal



PRECONISATIONS : Les avis et conseils, les indications techniques, les propositions, que nous pouvons être amenés à donner ou à faire, n'impliquent de notre part aucune garantie. Il ne nous appartient pas d'apprécier les cahiers des charges ou descriptifs fournis. Il appartient au client de vérifier l'adéquation entre le choix du matériel et les conditions réelles d'utilisation.