

COURBE 5D A SOUDER ACIER NOIR 90° SANS SOUDURE EN 10253-1

Courbe 5D 90° à souder acier noir pour usages généraux et sans contrôle spécifique.
Construction suivant la norme EN 10253-1.
Fabrication à partir de tube sans soudure et avec chanfrein à partir du DN80 (88.9).



Dimensions : DN15 (21.3) à DN250 (273)
Raccordement : A Souder BW
Température Mini : -20°C
Température Maxi : +300°C
Caractéristiques : Avec chanfreins à partir du DN80 (88.9)
Conception suivant norme NF EN 10253-1
Finition noire
Fabrication à partir de tube sans soudure

Matière : Acier Carbone S235

COURBE 5D A SOUDER ACIER NOIR 90° SANS SOUDURE EN 10253-1
CARACTERISTIQUES :

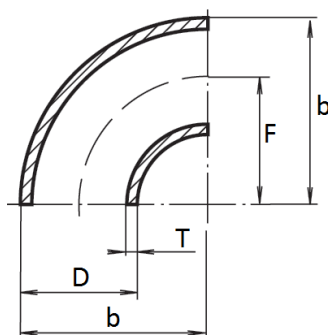
- Fabrication à partir de tube sans soudure
- Avec chanfreins à partir du DN80 (88.9)
- Conception suivant la norme NF EN 10253-1
- Finition noire
- Acier S235

UTILISATION :

- Pour usages généraux et sans contrôle spécifique
- Températures mini et maxi admissibles Ts : -20°C à + 300°C

GAMME :

- Courbe 5D à souder acier noir 90° sans soudure EN 10253-1 **Ref. C5DN** du DN 15 (21.3) au DN250 (273)

DIMENSIONS (en mm):


DN	D	T	F	b	Ref.	Poids (Kg)
15	21.3	2	42.5	53	C5DN21	0.08
20	26.9	2.3	57.5	71	C5DN26	0.12
25	33.7	2.6	72.5	89	C5DN33	0.22
32	42.4	2.6	92.5	114	C5DN42	0.37
40	48.3	2.6	107.5	132	C5DN48	0.5
50	60.3	2.9	135	165	C5DN60	0.88
50	70	2.9	160	195	C5DN70	1.21
65	76.1	2.9	175	213	C5DN76	1.3
80	88.9	3.2	205	250	C5DN88	2.1
90	101.6	3.6	235	286	C5DN101	3.2
90	108	3.6	253	306	C5DN108	3.7
100	114.3	3.6	270	327	C5DN114	4.1
100	133	4	311.5	378	C5DN133	6.2
125	139.7	4	330	400	C5DN139	7
125	159	4.5	375	454	C5DN159	10
150	168.3	4.5	390	474	C5DN168	11.2
200	219.1	6.3	510	620	C5DN219	26.53
250	273	6.3	650	786	C5DN273	41.5

COURBE 5D A SOUDER ACIER NOIR 90° SANS SOUDURE EN 10253-1

NORMALISATIONS :

- Fabricant certifié ISO 9001:2015
- DIRECTIVE 2014/68/UE : Produits exclus de la directive (article 4, § 3)
- Conception suivant la norme NF EN 10253-1
- Matériaux suivant la norme EN 10020 et EN 10027-2
- Protocole de tests suivant norme EN 10126

PRECONISATIONS : Les avis et conseils, les indications techniques, les propositions, que nous pouvons être amenés à donner ou à faire, n'impliquent de notre part aucune garantie. Il ne nous appartient pas d'apprécier les cahiers des charges ou descriptifs fournis. Il appartient au client de vérifier l'adéquation entre le choix du matériel et les conditions réelles d'utilisation.