

COMPTEUR ULTRASONS EAU FROIDE A BRIDES PN16 MID R500

Compteur à ultrasons gros débits MID R500 à brides PN16 eau froide pour les réseaux de distribution d'eau et d'eau potable. Affichage digital à cristaux liquides avec pile longue durée 13 ans.

Indice de protection IP68

Montage toutes positions.

Le compteur est équipé d'un émetteur d'impulsions et dispose d'alarmes (température, anomalies...)



- Dimensions :** Calibre 50 à 200
Raccordement : A brides PN 10/16 RF (PN16 en DN200)
Température Mini : +0°C
Température Maxi : +50°C
Pression Maxi : 16 Bars
Caractéristiques : Comptage à ultrasons
Affichage digital
Montage toutes positions
Batterie lithium 3.6V longue durée (13 ans)
Alarmes pour détections d'anomalies

Matière : Corps Fonte

COMPTEUR ULTRASONS EAU FROIDE A BRIDES PN16 MID R500

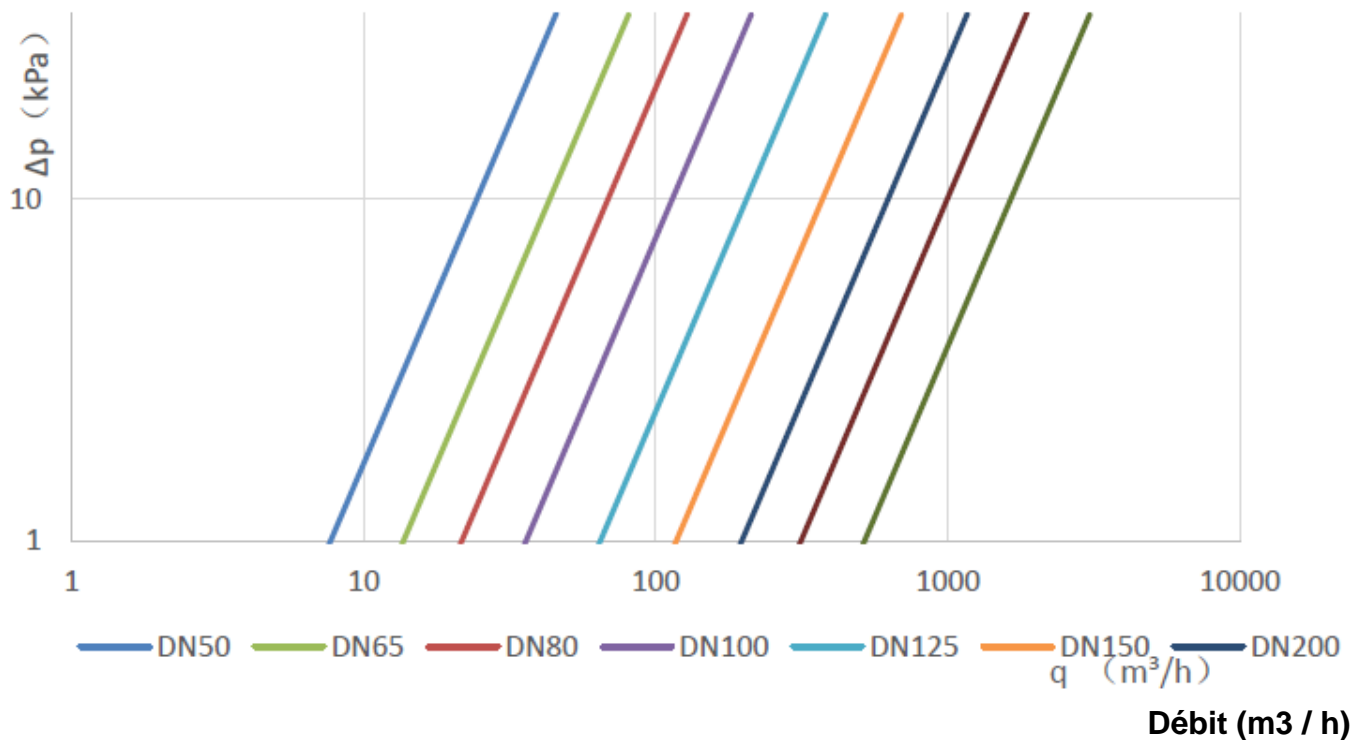
CARACTERISTIQUES :

- Affichage digital à cristaux liquides
- MID R500
- Installation horizontale ou verticale (H U3-D0 et V U10D5)
- Indice de protection IP68
- Alarmes
- Capot de protection
- Corps fonte
- Equipé avec émetteur impulsions : DN50-100 1 impulsion /10L, au-delà 1 impulsion /100L
- Peinture époxy couleur bleue RAL 5010 épaisseur 150 microns

UTILISATION :

- Réseaux de distribution d'eau
- Température mini et maxi admissible Ts : 0°C à + 50°C
- Pression maxi admissible Ps : 16 bars

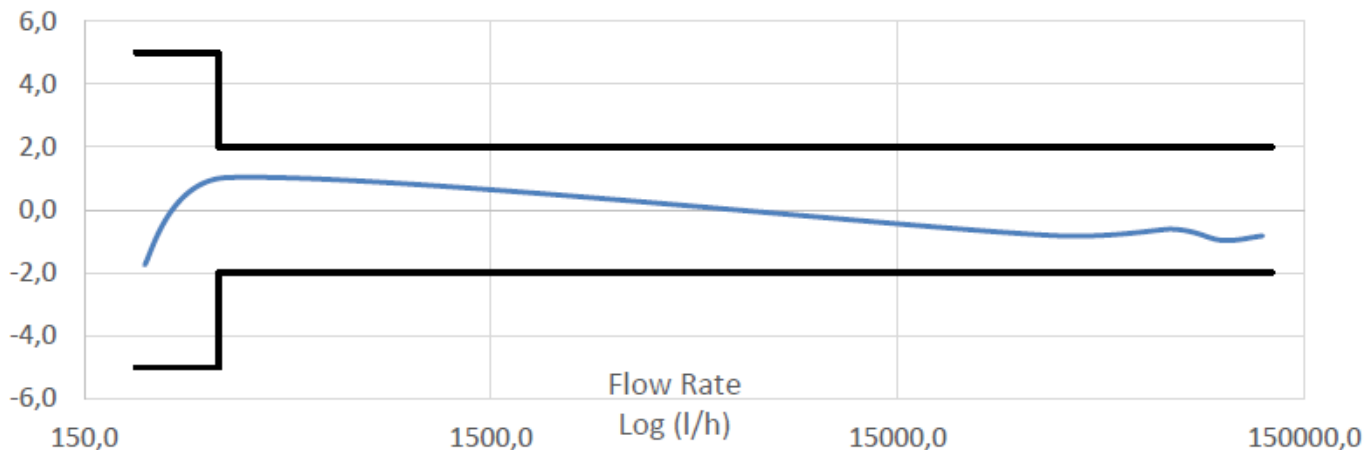
DIAGRAMME DE PERTES DE CHARGE :



COMPTEUR ULTRASONNS EAU FROIDE A BRIDES PN16 MID R500

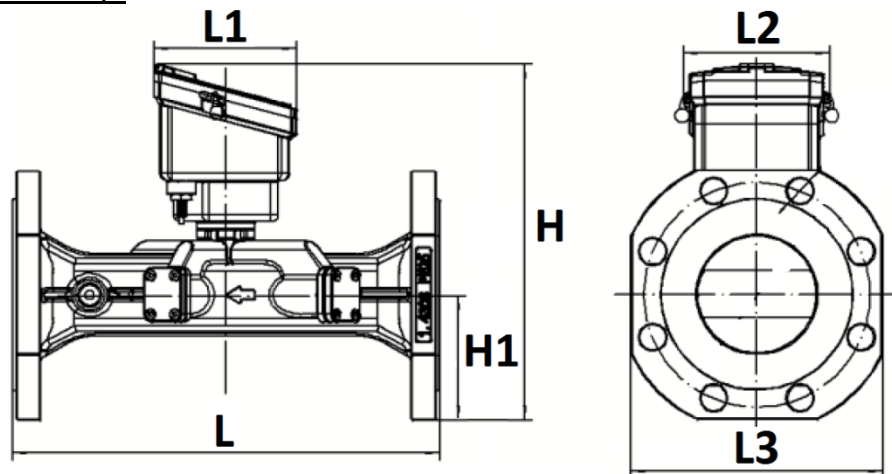
COURBE TYPIQUE D'ERREUR :

Erreur en %

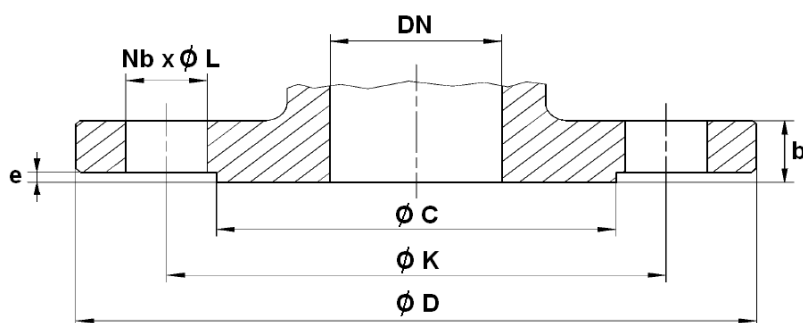


GAMME :

- Compteur à ultrasons eau froide gros débit à brides R.F. PN10/16 jusqu'au DN150, PN16 en DN200 avec émetteurs impulsions **Ref.2728** calibre 50 à 200

COMPTEUR ULTRASONNS EAU FROIDE A BRIDES PN16 MID R500
DIMENSIONS (en mm) :


Calibre	50	65	80	100	125	150	200
L	200	200	225	250	250	300	350
L1	120	120	120	120	123	120	120
L2	123	123	123	123	123	123	123
L3	172	190	205	230	250	285	340
H	245	250	275	290	380	400	470
H1	65	70	90	100	125	130	170
Poids (Kg)	10.3	13	16	17.2	21	25	35
Ref.	2728050	2728065	2728080	2728100	2728125	2728150	2728200

DIMENSIONS BRIDES (en mm) :


DN	50	65	80	100	125	150	200
Ø C	102	122	138	158	188	212	268
Ø D	165	185	200	220	250	285	340
Ø K	125	145	160	180	210	240	295
Nb x Ø L	4 x 18	4 x 18	8 x 18	8 x 18	8 x 18	8 x 22	12 x 22
b	20	18	20	20	22	22	24
e	2	2	2	2	2	2	2

COMPTEUR ULTRASONNS EAU FROIDE A BRIDES PN16 MID R500
ETENDUE DE MESURES :

Calibre	50	65	80	100	125	150	200
Débit maxi Q4 max (m3/h)	31.25	50	78.75	125	200	312.5	500
Débit nominal Q3 (m3/h)	25	40	63	100	160	250	400
Débit mini Q1 avec $\pm 5\%$ d'erreur (l/h) MID R500	50	80	126	200	320	500	800
Débit de transition Q2 avec $\pm 2\%$ d'erreur (l/h) MID R500 $\pm 3\%$ d'erreur pour eau > 30° C	80	128	202	320	512	800	1280
Lecture maxi (m3)	9999999,99999				99999999,99999		
Classe de Perte de charge ΔP au débit nominal Q3	$\Delta P25$	$\Delta P40$	$\Delta P25$	$\Delta P25$	$\Delta P25$	$\Delta P25$	$\Delta P25$
Impulsions par litre	1/10L				1/100L		
Durée de l'impulsion	100 ms						

CABLAGE EMETTEUR IMPULSIONS :

- Fil blanc : comptage impulsions
- Fil jaune : direction du fluide (contact fermé : sens inverse)
- Fil vert : fraude (contact ouvert : fraude)
- Fil marron : terre
- Fil gris : comptage impulsions en sens inverse (le compteur mesure le volume en flux inverse et le déduit quand le sens normal est rétabli)

COMPTEUR ULTRASONS EAU FROIDE A BRIDES PN16 MID R500

NORMALISATIONS :

- Fabricant certifié ISO 9001 : 2015 et ISO 14001 : 2015
- DIRECTIVE 2014/68/UE : Produits exclus de la directive (article 1, § 2b)
- Compteurs conformes à la directive **2014/32/UE MID**
- Classe environnementale : C
- Classe électromagnétique : E1
- Brides selon la norme EN 1092-2 PN16
- Attestation de conformité sanitaire **A.C.S. N° 20 ACC LY 228**

PRECONISATIONS : Les avis et conseils, les indications techniques, les propositions, que nous pouvons être amenés à donner ou à faire, n'impliquent de notre part aucune garantie. Il ne nous appartient pas d'apprécier les cahiers des charges ou descriptifs fournis. Il appartient au client de vérifier l'adéquation entre le choix du matériel et les conditions réelles d'utilisation.