

## COMPTEUR D'ENERGIE THERMIQUE DEPORTE (CALORIES) A ULTRASONS 130°C

Compteur d'énergie (calories) à ultrasons déporté avec intégrateur électronique MICROCLIMA pour facturation en usage commercial et industriel léger avec tenue à haute température 130°C.

Boîtier détachable pour éviter la condensation et les problèmes d'encombrement sur tuyauteries.

Montage toutes positions sans longueurs droites nécessaires en amont ou en aval.

Le compteur est disponible en version avec sorties impulsives, MBUS Radio et MBUS filaire pour GTC.



**EN 1434**



- Dimensions :** Calibre 15 à 100  
**Raccordement :** Mâle BSP ou à brides PN25  
**Température Mini :** +10°C  
**Température Maxi :** +130°C  
**Pression Maxi :** 25 Bars (16 Bars pour modèles mâles)  
**Caractéristiques :** Compteur à ultrasons  
Comptage chauffage  
Comptage électronique (anti-fraude)  
Affichage LCD multifonctions  
Pile longue durée ( 10 ans )

**Matière :** Corps Laiton

**COMPTEUR D'ENERGIE THERMIQUE DEPORTE (CALORIES) A ULTRASONNS 130°C**
**CARACTERISTIQUES :**

- Mesureur Ultrasons avec intégrateur électronique MICROCLIMA
- Sondes PT500
- Câble 3 m
- Pile longue durée 10 ans
- Toutes positions
- Pas de longueurs droites nécessaires en amont et aval
- Montage sur retour (Possibilité de montage sur le départ, nous consulter)
- Pré-équipé pour alimentation externe
- Livré avec paire de sondes et doigts de gant
- Boitier déporté avec câble (évite la condensation et les problèmes d'encombrement sur tuyauteries)
- Comptage chauffage ( calories )
- Trou de plombage sur l'écrou porte sonde
- Corps laiton

**UTILISATION :**

- Réseaux de chauffage
- Température mini et maxi admissible Ts Calories : + 10°C à + 130°C
- Pression maxi admissible Ps : 25 bars pour modèles à brides, 16 Bars pour modèles Mâle

**PERTES DE CHARGE :**

DN	15	20	25		40	50	65	80	100
Débit nominal Qp (m3/h)	1.5	2.5	3.5	6	10	15	25	40	60
Perte de charge à Qp (mbar)	150	200	55	140	130	110	105	160	115
Kv (m3/h)	3.9	5.6	15	16	28	45	77	100	177

La perte de charge est mesurée au débit nominal qp. Il est possible de la calculer à n'importe quel débit avec la formule suivante au moyen du facteur Kv, qui définit le débit à la perte de charge de 1 bar.

$$\Delta p = ( Q / Kv )^2 \times SG$$

**Q** : débit en m<sup>3</sup>/h

**Δp** : Perte de charge en bar

**SG** : gravité spécifique (= 1 pour de l'eau)

**COMPTEUR D'ENERGIE THERMIQUE DEPORTE (CALORIES) A ULTRASONS 130°C**
**GAMME :**

Version	Calibre	Débit Nominal Qp (m3/h)	Longueur (mm)	Ref. 2798/CETCUC Modèles Calories
Avec 2 Sorties impulsions à contact sec	15 (Mâle 3/4")	1.5	110	2798016
	20 (Mâle 1")	2.5	130	2798021
	25 (Mâle 1"1/4)	3.5	260	2798126
	25 (Mâle 1"1/4)	6	260	2798226
	25	6	260	2798026
	40	10	300	2798040
	50	15	270	2798050
	65	25	300	2798065
	80	40	300	2798080
	100	60	360	2798100
Avec Sortie M-BUS Filaire pour GTC	<b>15 (Mâle 3/4")</b>	<b>1.5</b>	<b>110</b>	<b>2798017</b>
	<b>20 (Mâle 1")</b>	<b>2.5</b>	<b>130</b>	<b>2798022</b>
	<b>25 (Mâle 1"1/4)</b>	<b>3.5</b>	<b>260</b>	<b>2798127</b>
	<b>25 (Mâle 1"1/4)</b>	<b>6</b>	<b>260</b>	<b>2798227</b>
	<b>25</b>	<b>6</b>	<b>260</b>	<b>2798027</b>
	<b>40</b>	<b>10</b>	<b>300</b>	<b>2798041</b>
	<b>50</b>	<b>15</b>	<b>270</b>	<b>2798051</b>
	<b>65</b>	<b>25</b>	<b>300</b>	<b>2798066</b>
	<b>80</b>	<b>40</b>	<b>300</b>	<b>2798081</b>
	<b>100</b>	<b>60</b>	<b>360</b>	<b>2798101</b>
Avec Sortie M-BUS RADIO	40	10	300	2798042
	50	15	270	2798052
	65	25	300	2798067
	80	40	300	2798082
	100	60	360	2798102
LoRaWAN	40	10	300	2798040L
	50	15	270	2798050L
	65	25	300	2798065L
	80	40	300	2798080L
	100	60	360	2798100L

**COMPTEUR D'ENERGIE THERMIQUE DEPORTE (CALORIES) A ULTRASONS 130°C**

**ACCESSOIRES :**



- Vanne à boisseau sphérique laiton PN16 porte sonde taraudée avec trou de plombage F.F. BSP DN 1/2" à 1" **Ref. 981100**



- Tête optique. Kit nécessaire pour modifier la programmation initiale prévue en usine des calculateurs. Permet la lecture des compteurs (numérotation, adressage des compteurs, date de facturation...) Paramétrage des entrées impulsives **Ref.2749070 IRDA**



- Récepteur USB RADIO **Ref.2749007 VSB 868 MHz**



- Kit Récepteur RADIO (relève des compteurs et transfert des consommations via USB ou Bluetooth) **Ref.2749024 RRADIO**



- Logiciel RADIO ARROW MOBILE (lecture des compteurs), fourni à la commande, demander la clé d'activation **Ref.2749014**
- Logiciel DEVICE MONITOR : Programmation des compteurs (fourni à la commande)



- Datalogger M-BUS filaire 60 compteurs **Ref.2749011**

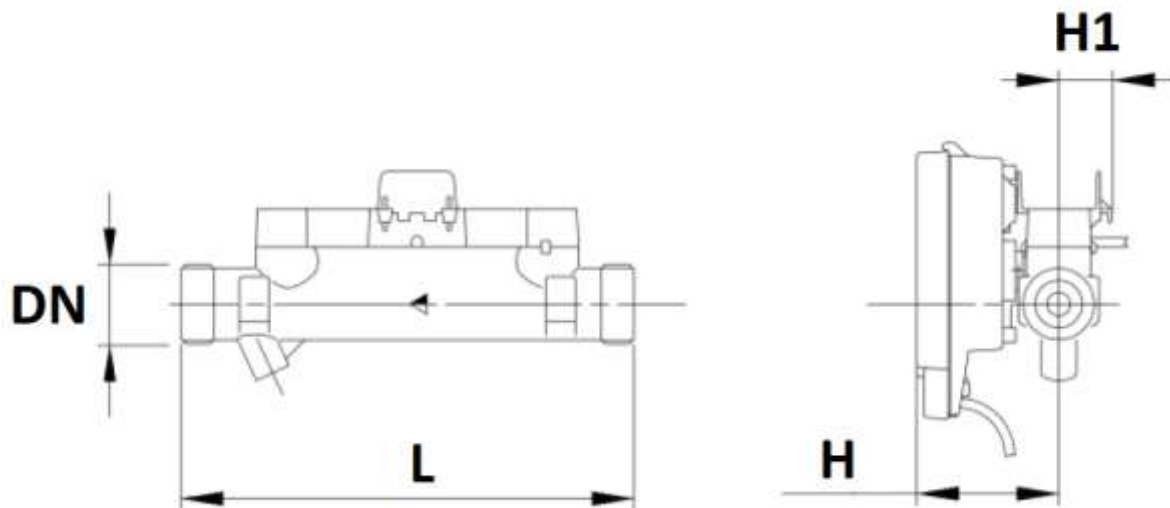
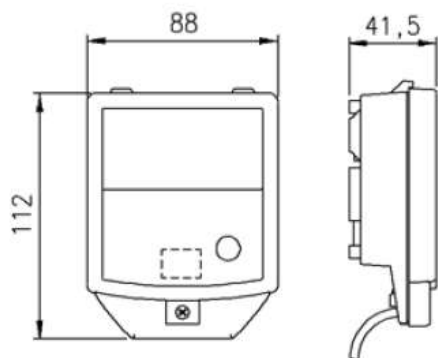
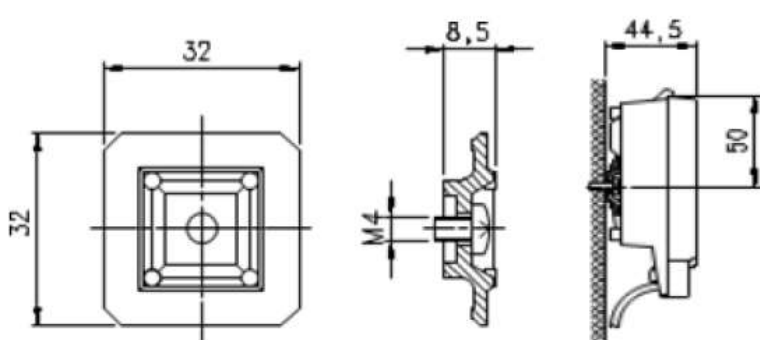


- Module expansion M-BUS filaire pour 60 dispositifs supplémentaires **Ref.2749013**

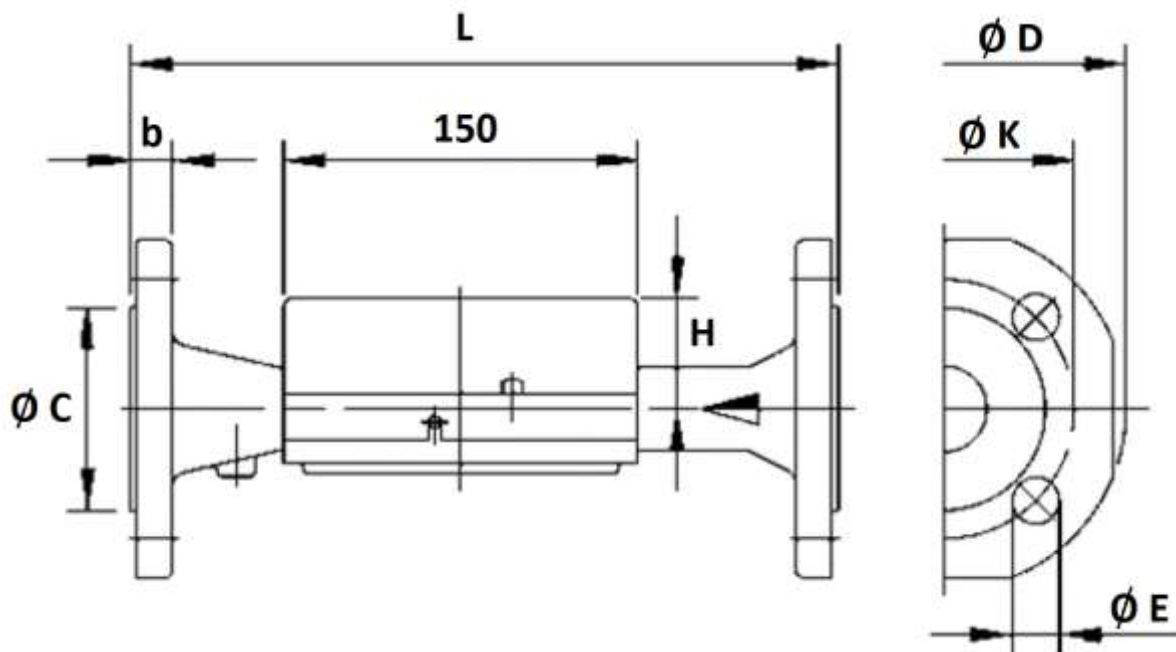
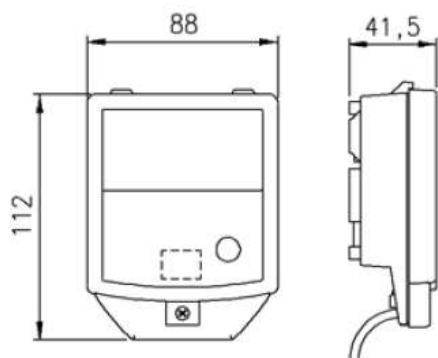
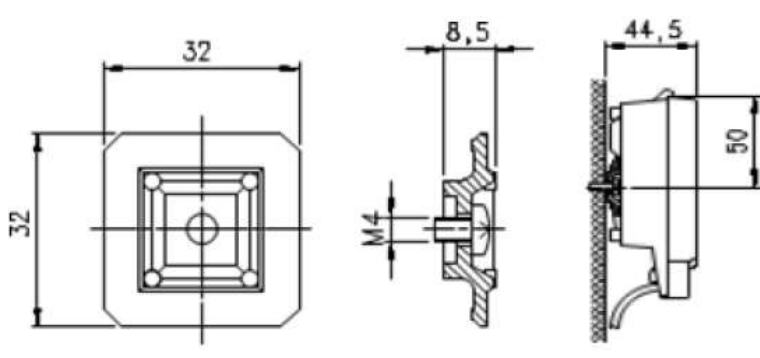


- Datalogger WIRELESS M-BUS Radio pour 500 dispositifs radio avec répéteur intégré **Ref.2749010**

- Répéteur radio seul **Ref.2749012**

**COMPTEUR D'ENERGIE THERMIQUE DEPORTE (CALORIES) A ULTRASONS 130°C**
DIMENSIONS DN15-25 ( en mm ) :

Unité électronique :

Plaque de fixation :


Calibre	15	20	25
DN	3/4"	1"	1"1/4
L	110	130	260
H	61.5	59.5	96
H1	21	22.6	
Poids (en Kg)	1	1.5	3

**COMPTEUR D'ENERGIE THERMIQUE DEPORTE (CALORIES) A ULTRASONS 130°C**
**DIMENSIONS DN25-100 ( en mm ) :**

**Unité électronique :**

**Plaque de fixation :**


Calibre	25	40	50	65	80	100
L	260	300	270	300	300	360
H	59	48	46	52	56	68
Ø C	60	88	102	122	138	158
Ø K	85	110	125	145	160	190
Ø D	112	150	165	185	200	235
Nb x Ø E	4 x 14	4 x 18	4 x 18	8 x 18	8 x 18	8 x 22
b	19	18	20	22	24	24
Poids (en Kg)	5	7	8	11	13	22

**COMPTEUR D'ENERGIE THERMIQUE DEPORTE (CALORIES) A ULTRASONS 130°C**
**CARACTERISTIQUES COMPTEUR D'EAU :**

Calibre	Unité	15	20	25	25	40	50	65	80	100
Débit Nominal Qp	m <sup>3</sup> /h	1.5	2.5	3.5	6	10	15	25	40	60
Débit mini qi	l/h	15	25	35	60	100	150	250	400	600
Perte de pression Δp à qp	mbar	150	200	60	180	130	110	105	160	115
Classe de précision MID	2 (EN 1434)									
Position d'installation	Toutes positions sauf tête en bas									
Degré de protection	IP54									
Classe environnementale	A (EN 1434) pour l'installation à l'intérieur									
Classe mécanique	M1									
Classe électromagnétique	E1									

**CARACTERISTIQUES SORTIE IMPULSIONS :**

Type	Open drain
Longueur impulsion	25 ms
Séquence impulsion	Par paquets à intervalles de 0.5 s (intervalles non réguliers)
Options impulsions	DN40 : 1/10I, DN50-65 : 1/25I, DN80-100 : 1/100I
Longueur câble	2 mètres
Tension	Maxi 30V
Courant	Maxi 30 mA
Chute de tension	<0.3 V à 10 mA
Polarité	Bipolaire
Fréquence max. impulsion par sortie	10 Hz

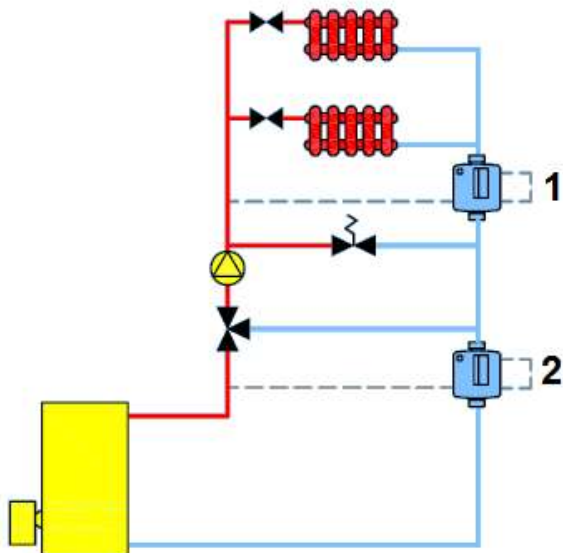
**COMPTEUR D'ENERGIE THERMIQUE DEPORTE (CALORIES) A ULTRASONS 130°C**
**CARACTERISTIQUES CALCULATEUR :**

Température ambiante en fonction	°C	5-55 avec 95% humidité relative
Différence de températures $\Delta\theta$ calories	K	3-100
Différence de températures $\Delta\theta$ frigories	K	-3-50
Différence minimale de température $\Delta\theta$ calories	K	>0.05
Différence minimale de température $\Delta\theta$ frigories	K	<0.05
Différence minimale de température $\Delta\theta$ HC Calories/frigories	K	>0.5/<-0.5
Résolution de la température	°C	0.01
Cycle de mesurage de l'énergie en condition normale	s	30s avec durée de vie de 6+1 ans 60s avec durée de vie de 10 ans (sur demande) 2s avec alimentation
Affichage		LCD-8 chiffres + caractères spéciaux
Décimal		Jusqu'à 3
Unités		MWh, kW, m <sup>3</sup> , m <sup>3</sup> /h (kWh, GJ, l, l/h, MW, MMBTU, Gcal). L'unité de l'énergie peut être programmée si la valeur de l'énergie est $\leq 10$ kWh.
Interfaces		Interface optique (protocole M-Bus) Sur demande: Wireless M-Bus ; Wireless M-Bus + 3 entrées d'impulsions ; M-Bus ; M-Bus + 3 entrées d'impulsions ; 2 sorties impulsions
Alimentation		Pile au lithium 3 V remplaçable, tous les modèles peuvent être connectés à un chargeur de 3 V (alimentation 230 V / 24 V)
Durée de vie		10 ans en conditions optimales
Mémoire		Non volatile
Dates de relevé		Date de relevé annuelle librement sélectionnable; 15 valeurs mensuelles et tous les 15 jours affichées sur l'écran ou via Wireless M-Bus ; 24 valeurs mensuelles et semi-mensuelles avec interface optique ou via M-Bus
2 registres tarifaires		Réglables individuellement; énergie et heures peuvent être ajoutées
Mémorisation des valeurs maximales		Débit, puissance et température
Degré de protection		IP54
CE		Oui
Compatibilité électromagnétique EMC		EN 1434
Dimensions	mm	H 35 x L 150 x l 130
Poids		0.35 Kg

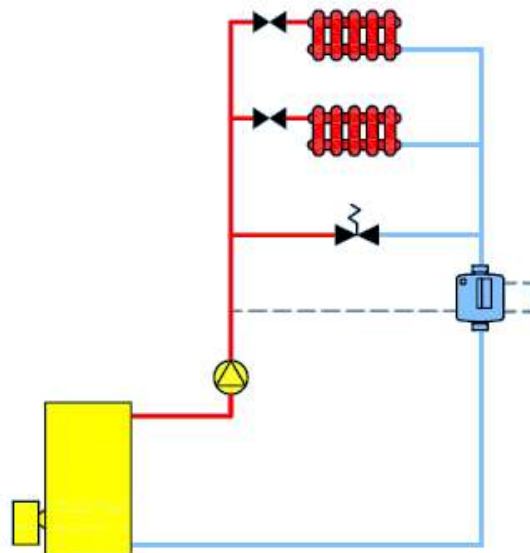


**COMPTEUR D'ENERGIE THERMIQUE DEPORTE (CALORIES) A ULTRASONS 130°C**

**EXEMPLES D'INSTALLATIONS :**

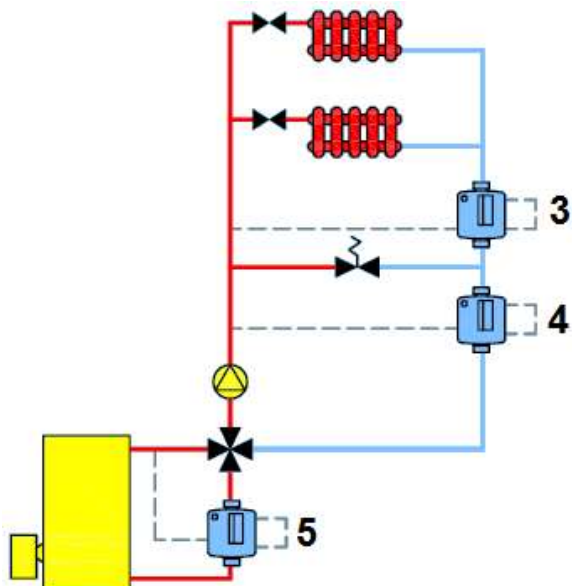


1 : Installation dans la zone du circuit secondaire sans débit continu

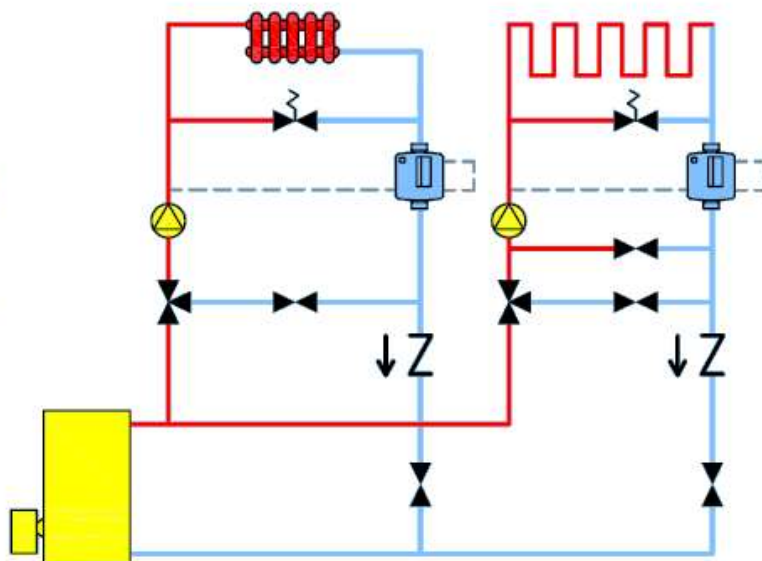


Installation simple

2 : Installation dans la zone du circuit primaire sans débit continu, le Compteur n'est traversé par le débit que lorsque l'eau chaude passe A travers la vanne 3 voies pour atteindre le circuit secondaire du Circuit primaire.



Installation en circuit secondaire avec débit continu et circuit primaire.



Installation de 2 groupes de compteurs avec radiateurs et chauffage au sol.

**COMPTEUR D'ENERGIE THERMIQUE DEPORTE (CALORIES) A ULTRASONNS 130°C**

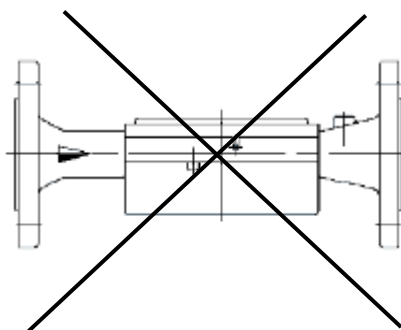
**NORMALISATIONS :**

- Fabricant certifié ISO 9001 : 2015 et ISO 14001 : 2015
- Compteurs conformes à la norme **EN 1434 Classe 2** pour facturation en usage résidentiel
- DIRECTIVE 2014/68/UE : Produits exclus de la directive ( Article 1. § 2.b )
- Compteurs conformes à la directive **2014/32/EU (MID MI-004)**
- Brides PN25 suivant norme EN 1092-1
- Filetage mâle BSP cylindrique suivant la norme ISO 228-1

**PRECONISATIONS :** Les avis et conseils, les indications techniques, les propositions, que nous pouvons être amenés à donner ou à faire, n'impliquent de notre part aucune garantie. Il ne nous appartient pas d'apprécier les cahiers des charges ou descriptifs fournis. Il appartient au client de vérifier l'adéquation entre le choix du matériel et les conditions réelles d'utilisation.

**COMPTEUR D'ENERGIE THERMIQUE DEPORTE (CALORIES) A ULTRASONS 130°C**
**POSITIONS DE MONTAGE :**
**Montage Vertical ( fluide ascendant ou descendant)**


Ne pas monter avec cadran en bas


**Montage Horizontal**

**INSTRUCTIONS DE MONTAGE ET DE MAINTENANCE**
**MONTAGE :**

Les tuyauteries doivent être parfaitement nettoyées et exemptes de toutes impuretés pouvant endommager le compteur.  
 Les tuyauteries doivent être parfaitement alignées et leur supportage suffisamment dimensionné afin que les compteurs ne supportent aucune contrainte extérieure.  
 L'utilisation d'un kit support de compteur est fortement recommandée.

L'assemblage des compteurs sur les tuyauteries doit être réalisé avec des raccords à portées de joints plates.  
 Le serrage des embouts doit être réalisé avec des outils adéquats afin de ne pas endommager les embouts.  
 Le couple nécessaire à l'assemblage ne doit pas provoquer de tensions ni déformations de la structure des embouts.

La mise en place d'un filtre additionnel en amont du compteur est nécessaire si des particules solides sont contenues dans l'eau.  
 Installer un robinet avant le compteur et après le compteur afin de pouvoir l'isoler et le démonter si besoin.  
 Il est également recommandé d'installer un clapet antipollution après le compteur (entre le compteur et le robinet après compteur) afin de protéger le réseau d'un retour d'eau polluée.

**ESSAIS**

Lors des essais sous pression ou épreuve des tuyauteries les compteurs devront être déposés pour éviter tous risques liés à la surpression et aux coups de bélier qui pourraient endommager la turbine.

**MISE EN SERVICE**

La mise sous pression doit être progressive pour ne pas endommager le mécanisme.  
 Le compteur doit être protégé des risques d'inondation de pluie et de gel.

**COMPTEUR D'ENERGIE THERMIQUE DEPORTE (CALORIES) A ULTRASONS 130°C**

**CONTROLE DE L'INSTALLATION DE COMPTEURS DE CALORIES : VCI**

- La VCI (Vérification de Conformité de l'Installation) est **obligatoire**
- Elle est réalisée par un **organisme agréé**
- Tout installateur qui pose des compteurs d'Energie doit s'enregistrer auprès de la **DIRECCTE** de sa région, il lui sera attribué une marque d'installateur (cette inscription est gratuite)
- **La VCI doit se faire sur une installation en fonctionnement**
- **L'installateur devra poser sa marque (donnée par la DIRECCTE) sur tous les composants scellés (compteurs – sondes de températures)**
- Le jour du contrôle l'installateur devra produire les certificats d'examen CE des matériels posés (à réclamer à son fournisseur pour passer le contrôle)
- L'organisme agréé vérifiera que l'installation est conforme :
  - Dimensions des compteurs en adéquation avec les débits de l'installation et les conditions de service
  - Compteurs répondants aux normes avec les marquages obligatoires
  - Compteurs et sondes de températures montés dans le bon sens
  - Plombage des différents éléments (les compteurs sont plombés d'usine, **les sondes de températures doivent être plombées par l'installateur**)
  - Numéro d'installateur apposé sur les éléments plombés
- Chaque compteur devra avoir un carnet métrologique qui sera renseigné par l'organisme agréé au moment du contrôle (sur ce carnet métrologique seront reportés l'adresse physique du compteur, les marques et les numéros de série des composants, les numéros d'agrément, la confirmation de la conformité de l'installation)
- Ce carnet métrologique est à conserver par l'exploitant du compteur
- Tout changement ou réparation d'un compteur ou de ses composants devra faire l'objet d'une nouvelle VCI avec modification du carnet métrologique

**POSSIBILITE DE SOUS TRAITER LA VCI DES COMPTEURS MADDALENA A LA SOCIETE SOMESCA  
( Nous consulter)**

**COMPTEUR D'ENERGIE THERMIQUE DEPORTE (CALORIES) A ULTRASONS 130°C**

**PLOMBAGE DU COMPTEUR**

- 1- Plomber le raccord de compteur d'arrivée d'eau en indiquant votre marque donnée par la DIRECCTE avec votre pince à plomber à votre marque
- 2- Coller l'autocollant indécollable entre le couvercle et le corps du compteur, si quelqu'un veut ouvrir le compteur il sera obligé d'arracher l'autocollant
- 3- Plomber le raccord de sonde externe à l'aide du système de plombage plastique fourni avec le compteur qui a un numéro de série  
Ajouter un plomb à votre marque DIRECCTE avec votre pince à plomber
- 4- La sonde interne est déjà plombée par notre fabricant B Meters (« B ») vous pouvez ajouter un plomb avec votre marque DIRECCTE

**EXEMPLE DE PINCE A PLOMBER A VOTRE MARQUE :**



Si vous souhaitez des liens pour faire faire cette pince contactez nous

Elle vous servira pour tous vos chantiers