

COLLIER DE REPARATION 4 TIRANTS SIMPLE BANDE 300mm FONTE/INOX/EPDM

Collier de réparation 4 tirants simple bande pour la réparation de réseaux de distribution et d'adduction d'eau potable.
Enveloppe inox AISI 304 et joint EPDM.
Pour tubes rigides (PE, PVC, acier et fonte).



Dimensions : DN48 à DN285
Raccordement : Sur tubes rigides
Température Mini : -10°C
Température Maxi : +60°C (en emploi temporaire)
Pression Maxi : 16 Bars maxi jusqu'au DN198/210
Caractéristiques : Joint EPDM
Enveloppe inox
4 Tirants, simple bande
Longueur 300 mm

Matière : Enveloppe inox AISI 304

COLLIER DE REPARATION 4 TIRANTS SIMPLE BANDE 300mm FONTE/INOX/EPDM

CARACTERISTIQUES :

- Enveloppe inox AISI 304
- Joint EPDM
- 4 tirants, simple bande
- Pour tube PE, PVC, Acier et Fonte

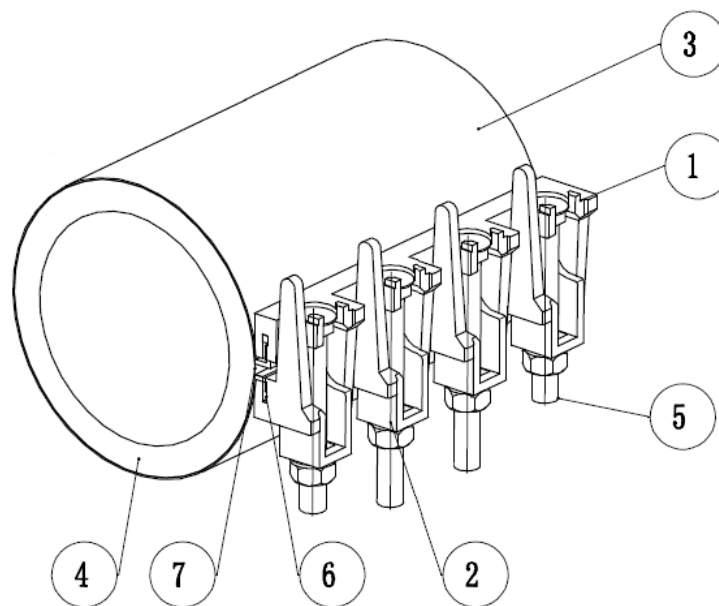
UTILISATION :

- Réseaux de distribution et d'adduction d'eau potable
- Température mini et maxi admissible Ts : - 10°C à + 60°C (en emploi temporaire)
- Pression maxi admissible Ps : voir tableau dimensions page 3

GAMME :

- Collier de réparation 4 tirants simple bande longueur 300 mm avec joint EPDM **Ref.1408** du DN 48 au DN 285

NOMENCLATURE :



Repère	Désignation	Matériaux
1	Mors supérieur	Fonte EN GJS-450-12
2	Mors inférieur	
3	Enveloppe	Inox AISI 304
4	Joint	EPDM (ACS)
5	Boulonnerie	Acier revêtu Geomet 500 Grade B Classe 8.8
6	Goupille	Inox AISI 304
7	Insert	

COLLIER DE REPARATION 4 TIRANTS SIMPLE BANDE 300mm FONTE/INOX/EPDM
DIMENSIONS ET COUPLES DE SERRAGE :

Ref.	Ø extérieur tube		Couple de serrage (Nm)	Ps (Bar)	Poids (Kg)	
	Mini	Maxi				
1408048	48	56	50	16	5.39	
1408056	56	64			5.25	
1408060	60	68			5.46	
1408068	68	78			5.52	
1408078	78	88			5.6	
1408088	88	98	60		5.67	
1408098	98	108			5.88	
1408108	108	118			5.95	
1408114	114	126			6.09	
1408126	126	138			6.44	
1408138	138	150			6.58	
1408140	140	153			6.58	
1408150	150	162			6.72	
1408162	162	174			6.86	
1408168	168	182			6.93	
1408174	174	186	7.14			
1408186	186	198	7.21			
1408198	198	210	7.28			
1408210	210	223	70	10	7.7	
1408222	222	234			7.56	
1408234	234	246			7.91	
1408243	243	255			8.12	
1408273	273	285			80	8.33

COLLIER DE REPARATION 4 TIRANTS SIMPLE BANDE 300mm FONTE/INOX/EPDM**NORMALISATIONS :**

- Fabricant certifié ISO 9001 : 2015 et ISO 14001 : 2015
- Directive 2014/68/UE : Produits exclus de la directive (Article 1, § 2b)
- Attestation de conformité sanitaire **A.C.S. N° 18 ACC LY 583**

PRECONISATIONS : Les avis et conseils, les indications techniques, les propositions, que nous pouvons être amenés à donner ou à faire, n'impliquent de notre part aucune garantie. Il ne nous appartient pas d'apprécier les cahiers des charges ou descriptifs fournis. Il appartient au client de vérifier l'adéquation entre le choix du matériel et les conditions réelles d'utilisation.

INSTRUCTIONS DE MONTAGE

La vis la plus longue située au milieu facilite l'installation, même dans des conditions défavorables.
Ci-dessous les opérations à effectuer lors de l'installation :

- Nettoyez la partie du tuyau à réparer
- Posez le manchon de réparation sur la partie endommagée
- Assurez-vous que la garniture n'est pas pliée, et qu'elle s'applique bien sur le tuyau

Note : nous recommandons la lubrification de la garniture avec de l'eau savonneuse ou pâte lubrifiante.

- Posez l'extrémité opposée du manchon sur la garniture
- Insérez la plus longue vis et serrez manuellement
- Tournez le manchon de réparation dans le sens indiqué par l'aiguille imprimée sur l'étiquette (opération indispensable pour assurer la bonne position de la garniture) et assurez-vous que la section endommagée du tuyau est sous la partie vulcanisée du joint
- Serrez les vis de manière progressive et ordonnée afin que les deux mâchoires en fonte ductile se rassemblent lors du vissage, et toujours parallèlement.

Note : pendant cette phase, assurez-vous que la partie vulcanisée du joint ne soit pas déformée : en cas de déformation, l'étanchéité n'est pas garantie.