

CLAPET DE NON RETOUR DOUBLE BATTANT INOX METAL/METAL HAUTE TEMPERATURE

Clapet de non-retour à double battant inox pour les réseaux de fumée, vapeur, industries chimiques et pétrochimiques. Le corps et les battants sont en inox et l'étanchéité est métal/métal (coefficient de perte de 1.5 à 2% du Kvs). Ce modèle entre brides (Wafer), permet un faible encombrement, pour faciliter l'installation. Ressort anticorrosion en Inconel.

Certificat
3-1PED/2014/68/UE
BUREAU VERITAS
Certification

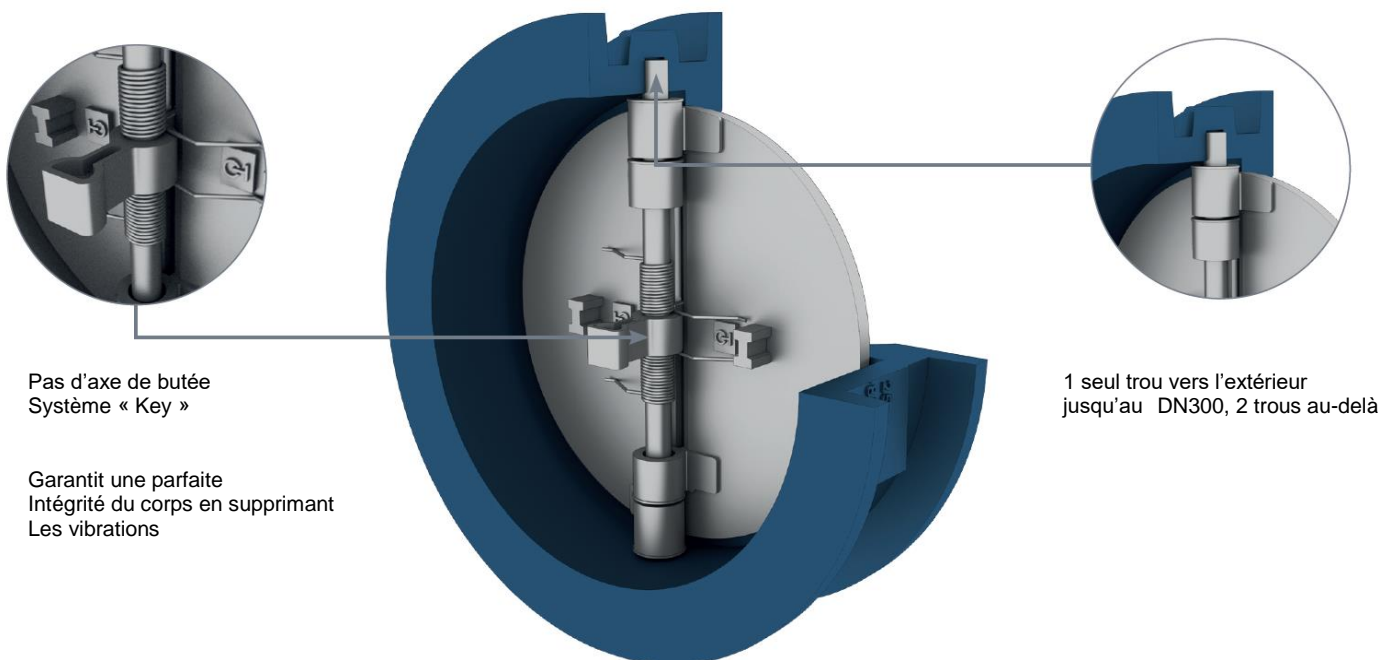
- Dimensions :** DN50 à DN200
- Raccordement :** Entre brides PN10/16/25 ou Class 150 (PN20)
- Température Mini :** -50°C
- Température Maxi :** +400°C
- Pression Maxi :** 25 Bars (pour modèle PN25)
- Caractéristiques :** Siège métal inox
Montage horizontal ou vertical avec fluide ascendant
Montage entre brides (Wafer)
Ressort Inconel
Faibles pertes de charge

Matière : Inox ASTM A351 CF8M

CLAPET DE NON RETOUR DOUBLE BATTANT INOX METAL/METAL HAUTE TEMPERATURE

CARACTERISTIQUES :

- Montage horizontal ou vertical avec fluide ascendant
- Respecter le sens de passage indiqué sur le corps par une flèche
- Entre brides PN10/16/25 ou Class 150 (PN20)
- Faibles pertes de charge
- Ressort Inconel 625
- Non étanche : coefficient de perte entre 1.5 et 2% du Kvs
- Contre pression minimum pour étanchéité entre 0.3 et 0.5 bar



UTILISATION :

- Fumée, vapeur, industrie chimique, pétrochimique
- Température mini admissible Ts : - 50°C
- Température maxi admissible Ts : + 400°C
- Pression maxi admissible Ps : 25 bars pour modèles PN25, 16 bars pour modèles PN16 et 20 bars pour modèles Class 150 (PN20)

GAMME :

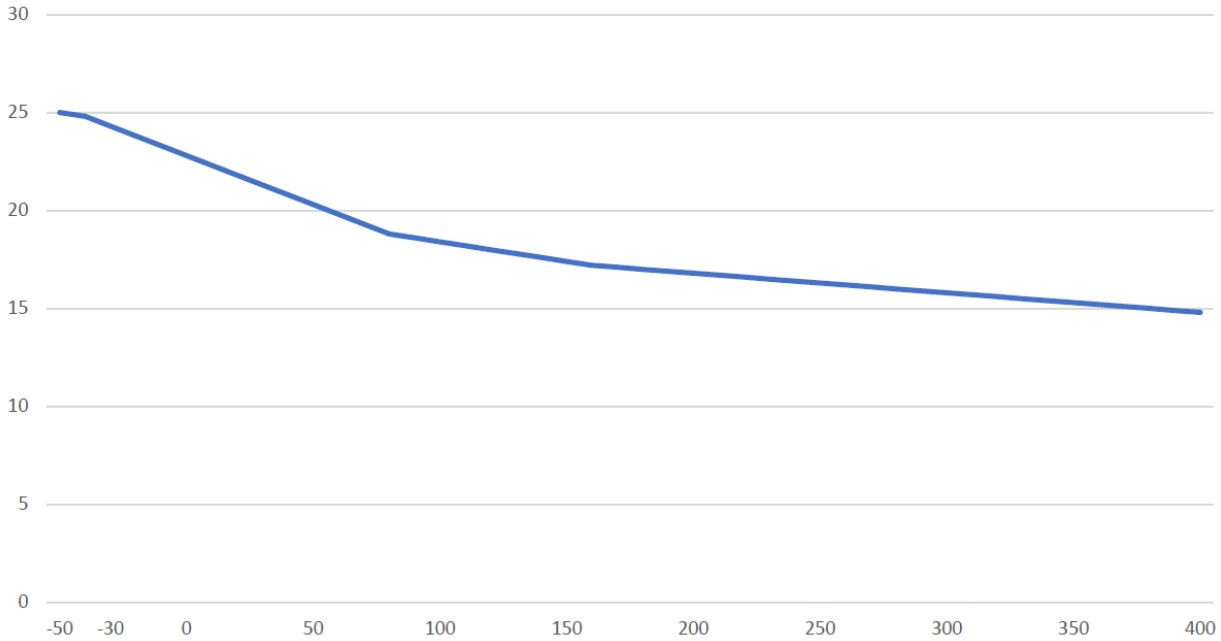
- Entre brides PN10/16/25 du DN50 au DN 150, PN10/16 en DN 200 **Ref. 352**
- Entre brides Class 150 (PN20) ou PN25 sur demande

CLAPET DE NON RETOUR DOUBLE BATTANT INOX METAL/METAL HAUTE TEMPERATURE

COURBES PRESSION / TEMPERAURE (HORS VAPEUR) :

PN25

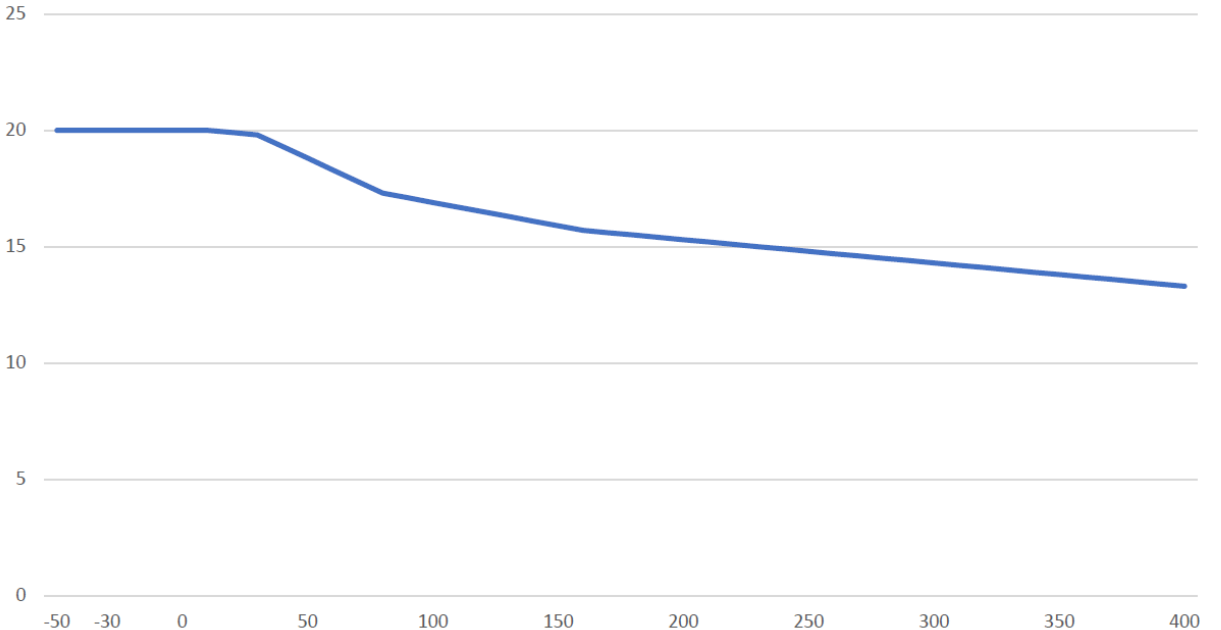
Pression (Bar)



Température (°C)

Class 150 PN20

Pression (Bar)



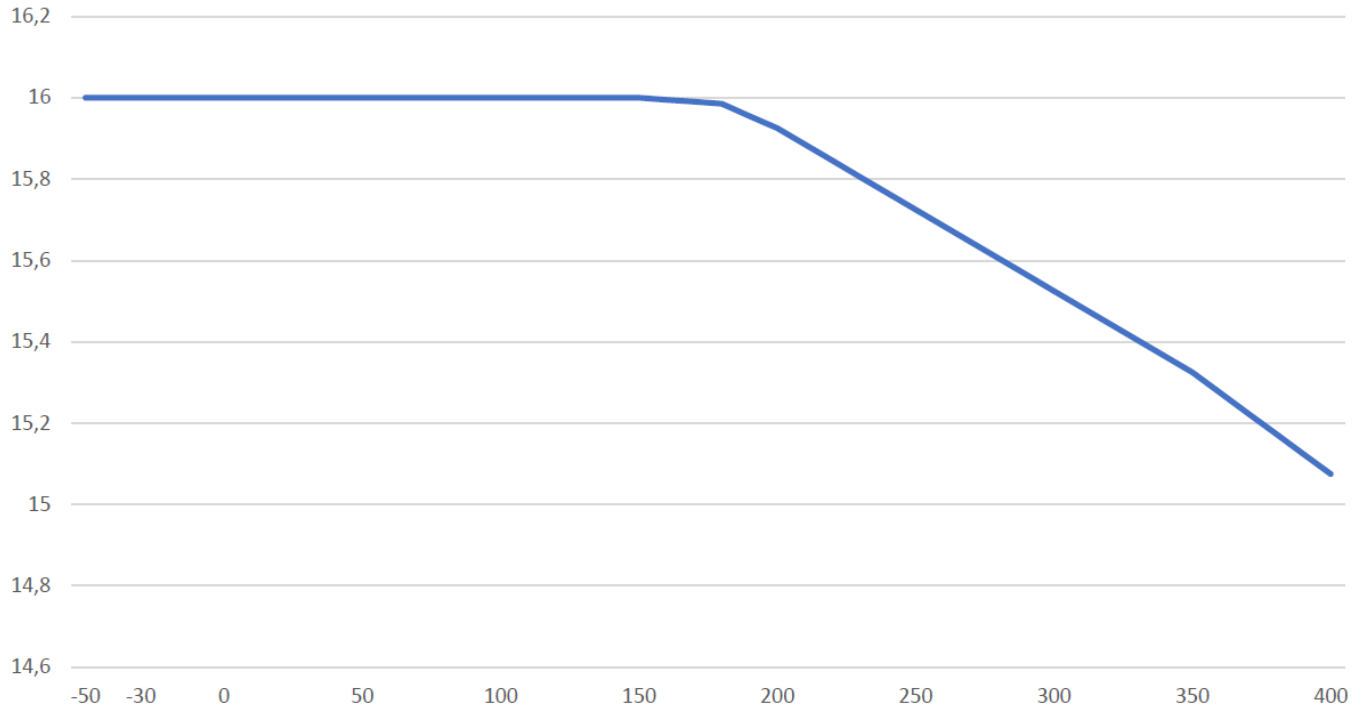
Température (°C)

CLAPET DE NON RETOUR DOUBLE BATTANT INOX METAL/METAL HAUTE TEMPERATURE

COURBES PRESSION / TEMPERAURE (HORS VAPEUR) :

PN16

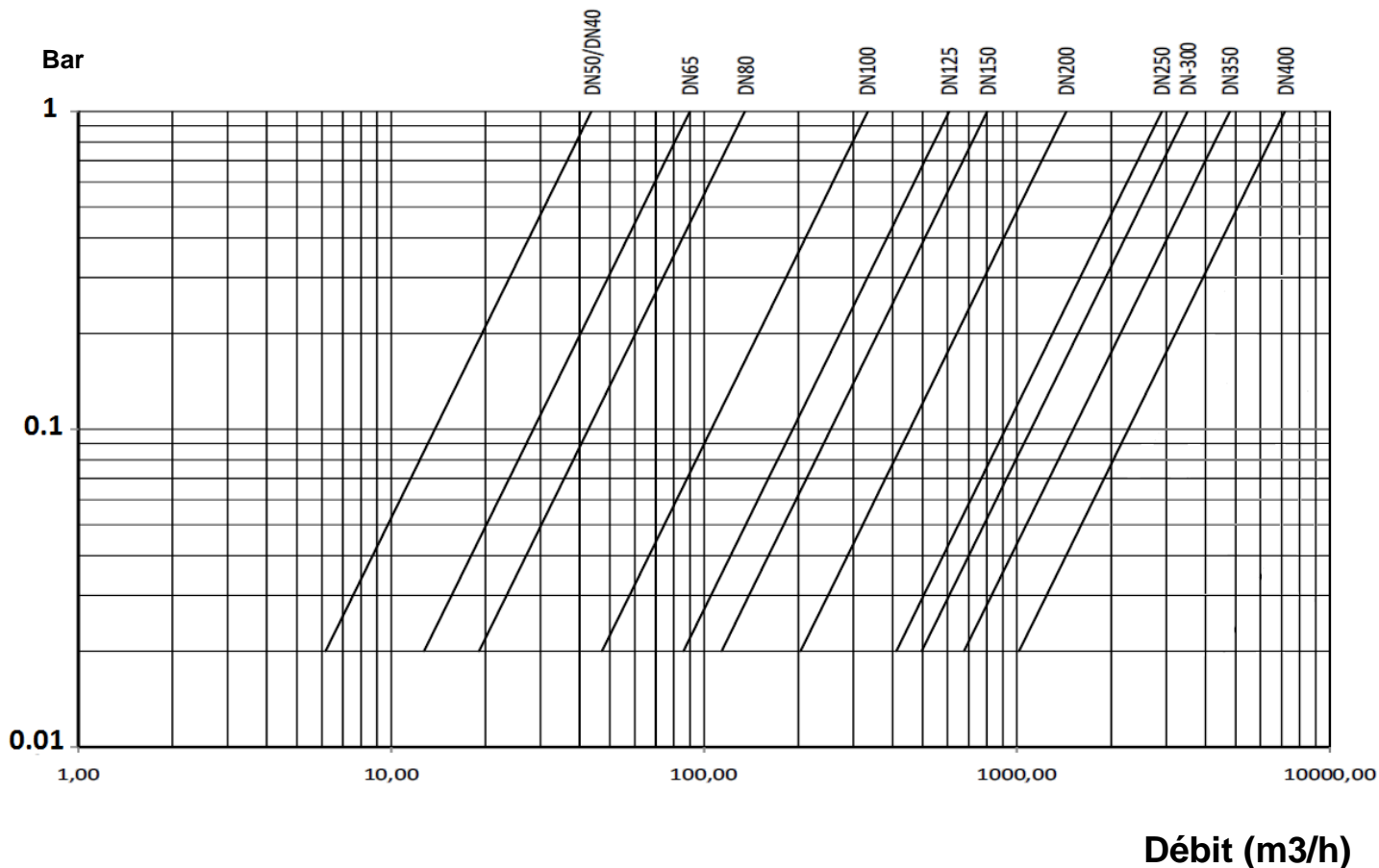
Pression (Bar)



Température (°C)

CLAPET DE NON RETOUR DOUBLE BATTANT INOX METAL/METAL HAUTE TEMPERATURE

DIAGRAMME PERTES DE CHARGES :



COEFFICIENT DE DEBIT Kvs (en m3/h) :

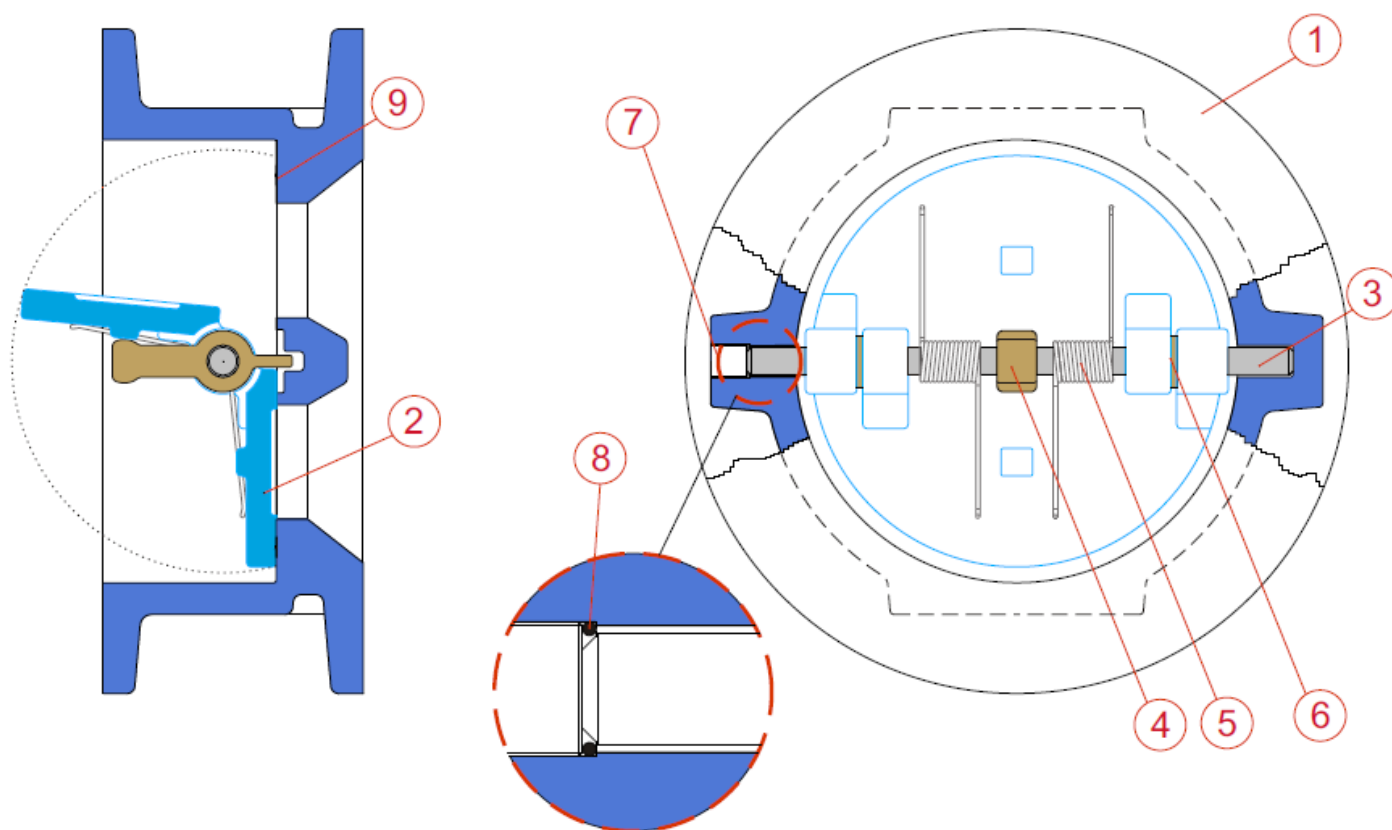
DN	50	65	80	100	125	150	200
Kvs (m3/h)	44	90	135	333	606	803	1435

PRESSION D'OUVERTURE EN POSITION HORIZONTALE (mbar) :

DN	50	65	80	100	125	150	200
mbar	3.21	3.05	2.85	2.42	2.17	1.96	1.55

CLAPET DE NON RETOUR DOUBLE BATTANT INOX METAL/METAL HAUTE TEMPERATURE

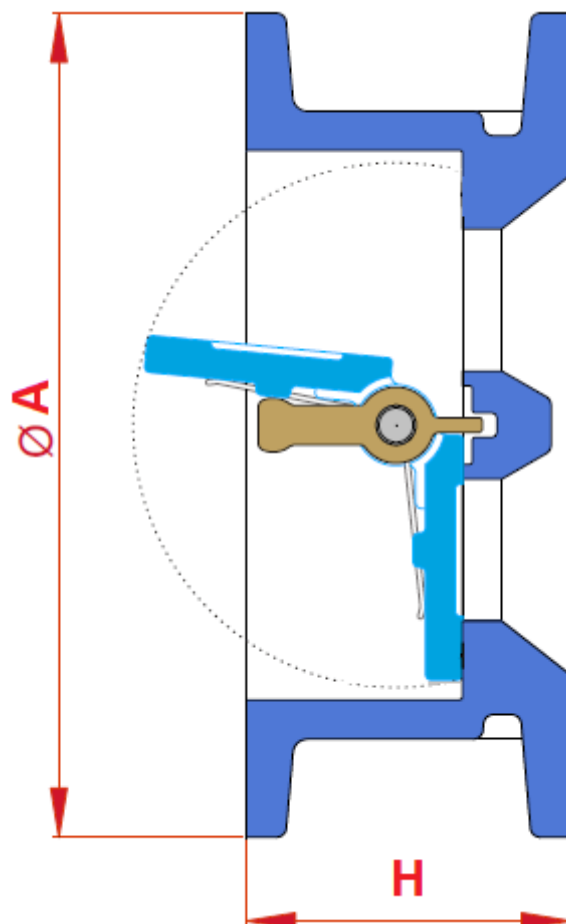
NOMENCLATURE :



Repère	Désignation	Matériaux
1	Corps	Inox ASTM A351 CF8M
2	Battants	
3	Axe	Inox EN 1.4404
4	Système « Key »	Inox ASTM A351 CF8M
5	Ressort	Inconel 625-W Nr 2.4856
6	Bague de guidage	Inox AISI 316
7	Bouchon	Inox EN 1.4404
8	Joint	Klingerit®
9	Siège	Métal/Métal

CLAPET DE NON RETOUR DOUBLE BATTANT INOX METAL/METAL HAUTE TEMPERATURE

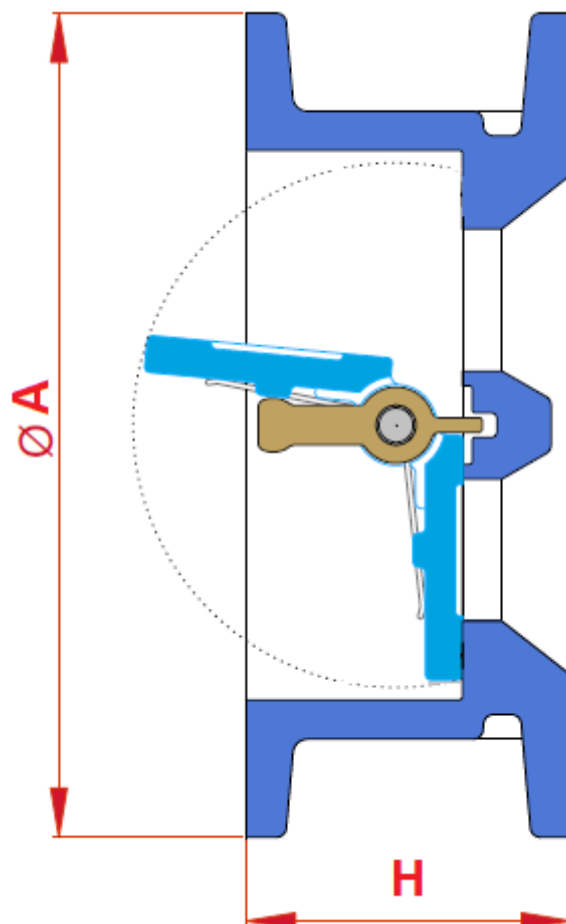
DIMENSIONS PN10/16/25 (en mm) :



DN	50	65	80	100	125	150	200
PN	PN10/16/25						PN10/16
H	43	46	64	64	70	76	89
$\varnothing A$	108	128	143	164	194	220	275
Poids (en Kg)	1.3	2	3	4	6	8.5	15
Ref.	352050	352065	352080	352100	352125	352150	352200

CLAPET DE NON RETOUR DOUBLE BATTANT INOX METAL/METAL HAUTE TEMPERATURE

DIMENSIONS CLASS 150 (PN20) SUR DEMANDE (en mm) :



DN	50	65	80	100	125	150	200
PN	Class 150 (PN20)						
H	43	46	64	64	70	76	89
Ø A	103	122	134	170	194	220	278
Poids (en Kg)	1.3	2	3	4	6	8.5	15
Ref.	Sur demande						

CLAPET DE NON RETOUR DOUBLE BATTANT INOX METAL/METAL HAUTE TEMPERATURE

NORMALISATIONS :

- Fabricant certifié ISO 9001: 2015 et ISO 14001 : 2015
- Conception suivant la norme EN 14341
- DIRECTIVE 2014/68/UE : Compatible pour Liquides et Gaz du Groupe 1
 - DN50-125 : Catégorie de risque II, marquage CE1035
 - DN150 : Catégorie de risque III, marquage CE1035
 - DN200 : Catégorie de risque II, marquage CE1035
- Certificat 3.1 sur demande
- Tests d'étanchéité suivant la norme ISO 5208, Taux D
- Entre brides suivant la norme EN 1092-2 PN10-16-25
- Ecartement suivant la norme EN 558 Série 16
- ATEX Groupe II Catégorie 2G/2D Zone 1 et Zone 2 suivant directive 2014/34/EU (sur demande)

PRECONISATIONS : Les avis et conseils, les indications techniques, les propositions, que nous pouvons être amenés à donner ou à faire, n'impliquent de notre part aucune garantie. Il ne nous appartient pas d'apprécier les cahiers des charges ou descriptifs fournis. Il appartient au client de vérifier l'adéquation entre le choix du matériel et les conditions réelles d'utilisation.