

CLAPET CREPINE DE NON RETOUR VERTICAL LAITON

Clapet crépine de non-retour vertical laiton pour les réseaux d'adduction, de distribution et d'évacuation d'eau.
Le corps et l'obturateur sont en laiton CW617N, l'étanchéité est assurée par un joint plat NBR garantissant une excellente étanchéité haute / basse pression et par un joint fibre entre le corps et la crépine.
Montage vertical avec fluide ascendant.



Dimensions : DN 1/2" à 4"
Raccordement : Femelle BSP
Température Mini : +0°C
Température Maxi : +90°C
Pression Maxi : 10 Bars (jusqu'au DN1")
Caractéristiques : Clapet vertical
Crépine laiton
Obturateur laiton avec joint NBR

Matière : Corps laiton CW617N suivant EN 12165

CLAPET CREPINE DE NON RETOUR VERTICAL LAITON

CARACTERISTIQUES :

- Respecter le sens de passage (indiqué sur le corps par une flèche)
- Montage vertical avec fluide ascendant
- Modèle femelle BSP
- Obturateur laiton avec joint NBR
- Corps et crépine laiton titré CW617N assurant une meilleure résistance mécanique

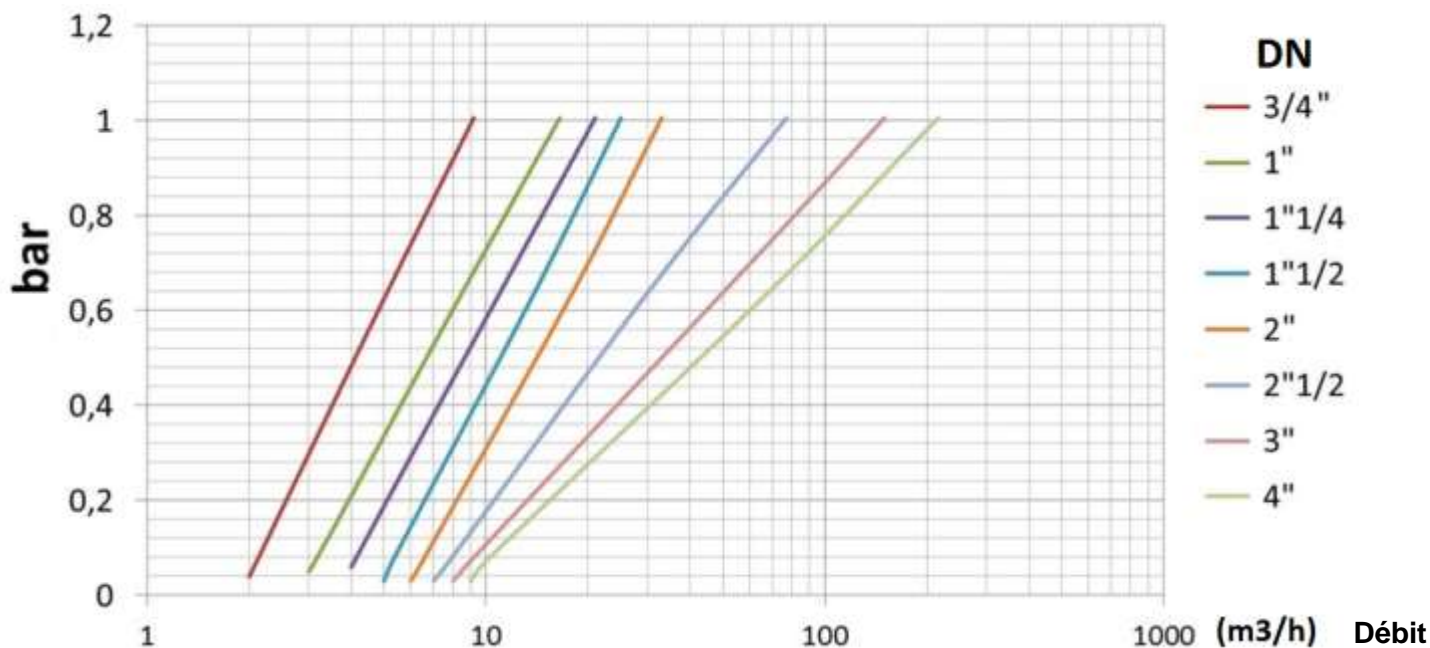
UTILISATION :

- Réseaux d'adduction, de distribution et d'évacuation d'eau
- Température mini admissible Ts : + 0°C
- Température maxi admissible Ts : + 90°C
- Pressions maxi admissibles Ps : 10 bars jusqu'au DN1", 8 bars du DN1"1/4 au 2" et 6 bars au-delà

GAMME :

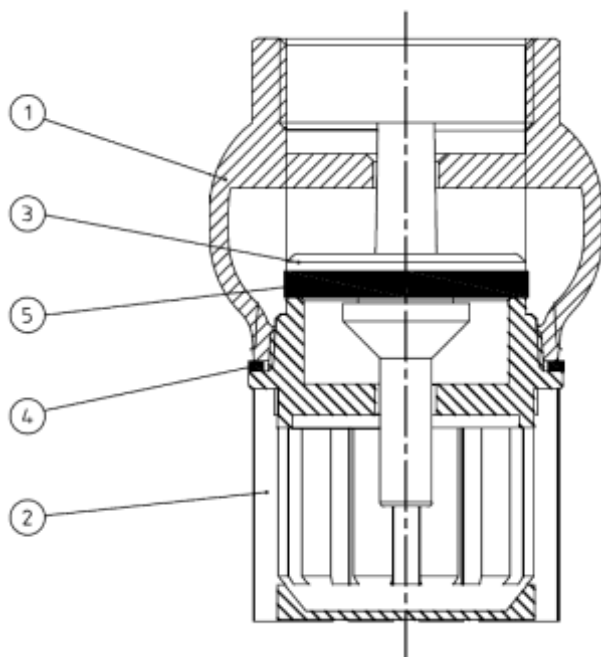
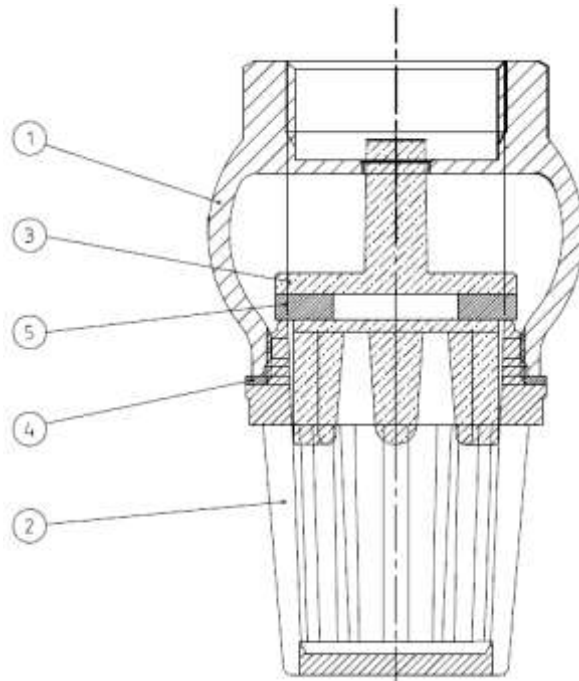
- Raccordement taraudé femelle BSP cylindrique du DN 1/2" au DN 4"

DIAGRAMME PERTES DE CHARGES :



COEFFICIENT DE DEBIT Kvs (M3 / h) :

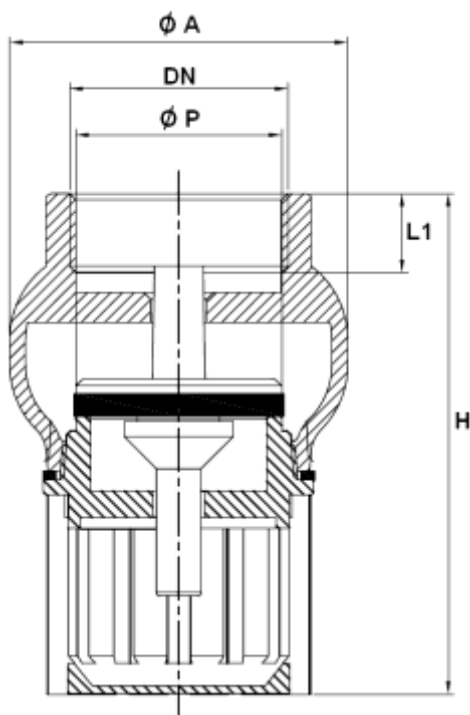
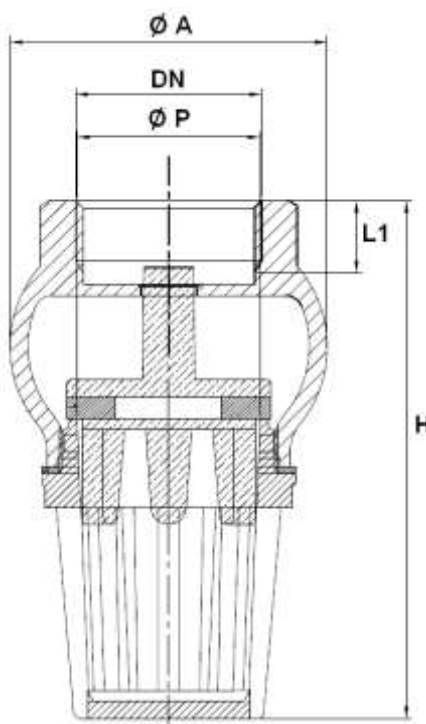
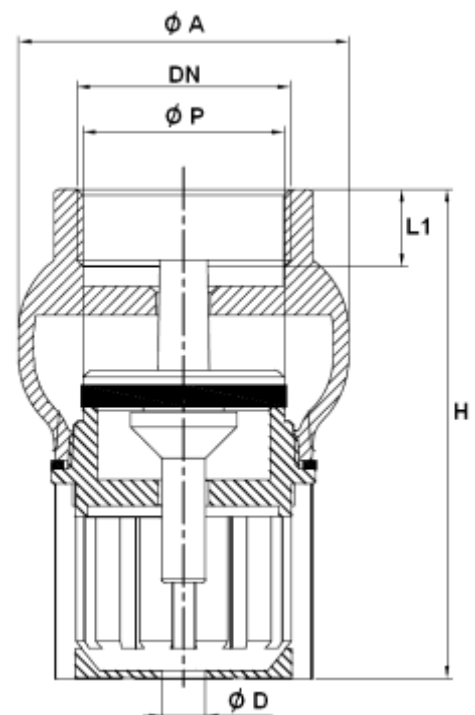
DN	3/4"	1"	1"1/4	1"1/2	2"	2"1/2	3"	4"
Kvs (m3/h)	9.2	16.5	21	25	33	77	150	216

CLAPET CREPINE DE NON RETOUR VERTICAL LAITON
NOMENCLATURE :
DN 1/2" et DN 2"1/2 à 4"

DN 3/4" à 2"


Repère	Désignation	Matériaux
1	Corps	Laiton CW 617 N suivant EN 12165 brossé
2	Crépine	
3	Disque	
4	Joint de crépine	Fibre
5	Joint	NBR

Réparabilité :
Joint crépine Fibre (repère 4) et joint NBR (repère 5)


DN	1/2"	3/4"	1"	1"1/4	1"1/2	2"	2"1/2	3"	4"
Joint fibre	Ref.9803120	Ref.9803121	Ref.9803122	Ref.9803123	Ref.9803124	Ref.9803125	Ref.9803126	Ref.9803127	Ref.9803128
Joint NBR	Ref.9803130	Ref.9803131	Ref.9803132	Ref.9803133	Ref.9803134	Ref.9803135	Ref.9803136	Ref.9803137	Ref.9803138

CLAPET CREPINE DE NON RETOUR VERTICAL LAITON
DIMENSIONS (en mm) :
DN 1/2"

DN 3/4" à 2"

DN 2"1/2 à 4"


DN	1/2"	3/4"	1"	1"1/4	1"1/2	2"	2"1/2	3"	4"
Ø A	39	45	51	61	68	80	103	115	145
Ø D	-	-	-	-	-	-	11	11	12
Ø P	18	23	28	34	41	51	62	73	93
L1	10	10	12	13	13	15	12	15	22
H	60	73	81	95	103	121	136	151	187
Maille	2	3	3	3	3	4	5	5	5
Poids (en Kg)	0.16	0.25	0.32	0.5	0.59	1.03	1.35	1.72	3.26

CLAPET CREPINE DE NON RETOUR VERTICAL LAITON

NORMALISATIONS :

- Fabricant certifié ISO 9001:2015
- DIRECTIVE 2014/68/UE : Produits exclus de la directive (Article 1, § 2b)
- Taraudage femelle BSP cylindrique suivant la norme ISO 228-1

POSITIONS DE MONTAGE :

Montage Vertical (fluide ascendant)



PRECONISATIONS : Les avis et conseils, les indications techniques, les propositions, que nous pouvons être amenés à donner ou à faire, n'impliquent de notre part aucune garantie. Il ne nous appartient pas d'apprécier les cahiers des charges ou descriptifs fournis. Il appartient au client de vérifier l'adéquation entre le choix du matériel et les conditions réelles d'utilisation.