

CLAPET DE NON RETOUR A DISQUE INOX FEMELLE BSP

Clapet de non-retour 2 pièces à disque inox pour les industries chimiques, pharmaceutiques, pétro-chimiques, installations hydrauliques, air comprimé, et eau.

Système à disque avec ressort, permettant un montage toutes positions.

Le corps et le disque sont en inox EN 1.4408 et l'étanchéité est assurée par un joint PTFE chargé 15% verre.

Compatible pour les atmosphères explosives, ATEX Zone 1&21 et Zone 2&22.

Certificat

3.1



Dimensions : DN1/4" à DN2"

Raccordement : Femelle BSP

Température Mini : -20°C

Température Maxi : +200°C

Pression Maxi : 63 Bars

Caractéristiques : Clapet à disque

Montage toutes positions

Joint PTFE chargé 15% verre

Matière : Inox EN 1.4408

CLAPET DE NON RETOUR A DISQUE INOX FEMELLE BSP

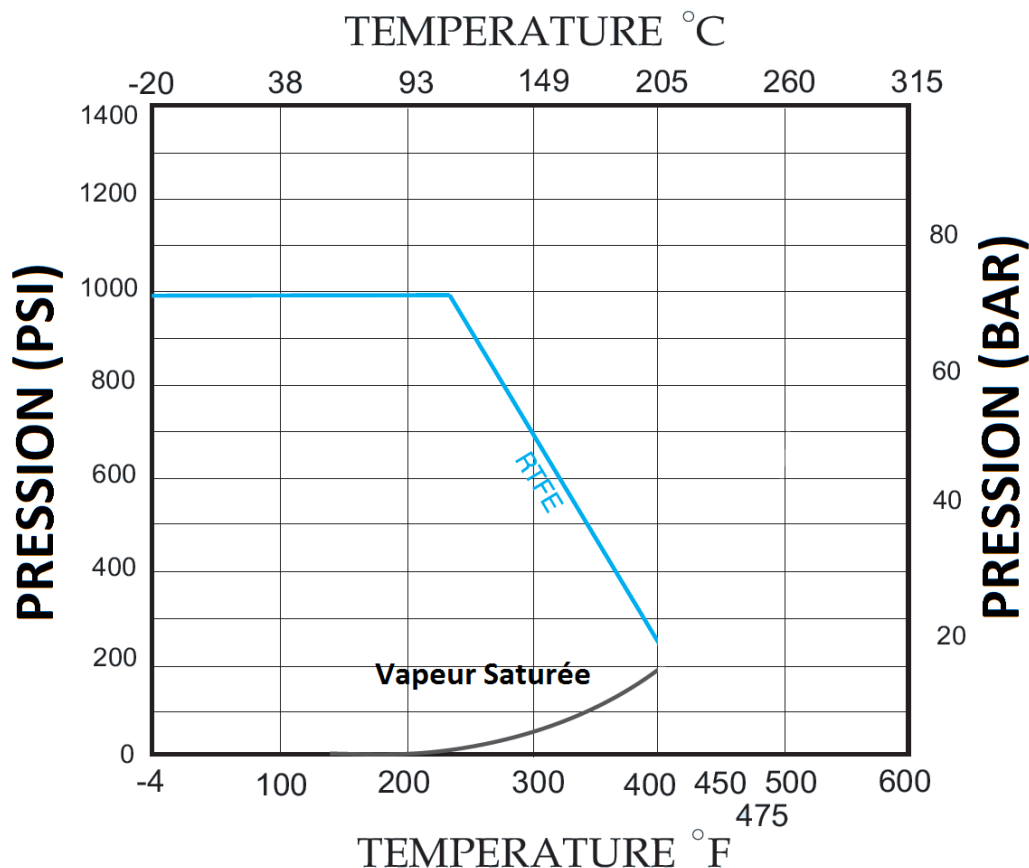
CARACTERISTIQUES :

- Clapet 2 pièces à disque
- Montage toutes positions (respecter le sens de passage indiqué sur le corps par une flèche)
- Encombrement court
- Joint PTFE chargé 15% verre

UTILISATION :

- Industries chimiques, pharmaceutiques, pétro-chimiques, installations hydrauliques, air comprimé, eau
- Température mini admissible Ts : - 20°C
- Température maxi admissible Ts :+ 200°C
- Pression maxi admissible Ps : 63 bars (voir courbe ci dessous)
- Vapeur : 14 bars maxi

COURBE PRESSION / TEMPERATURE :

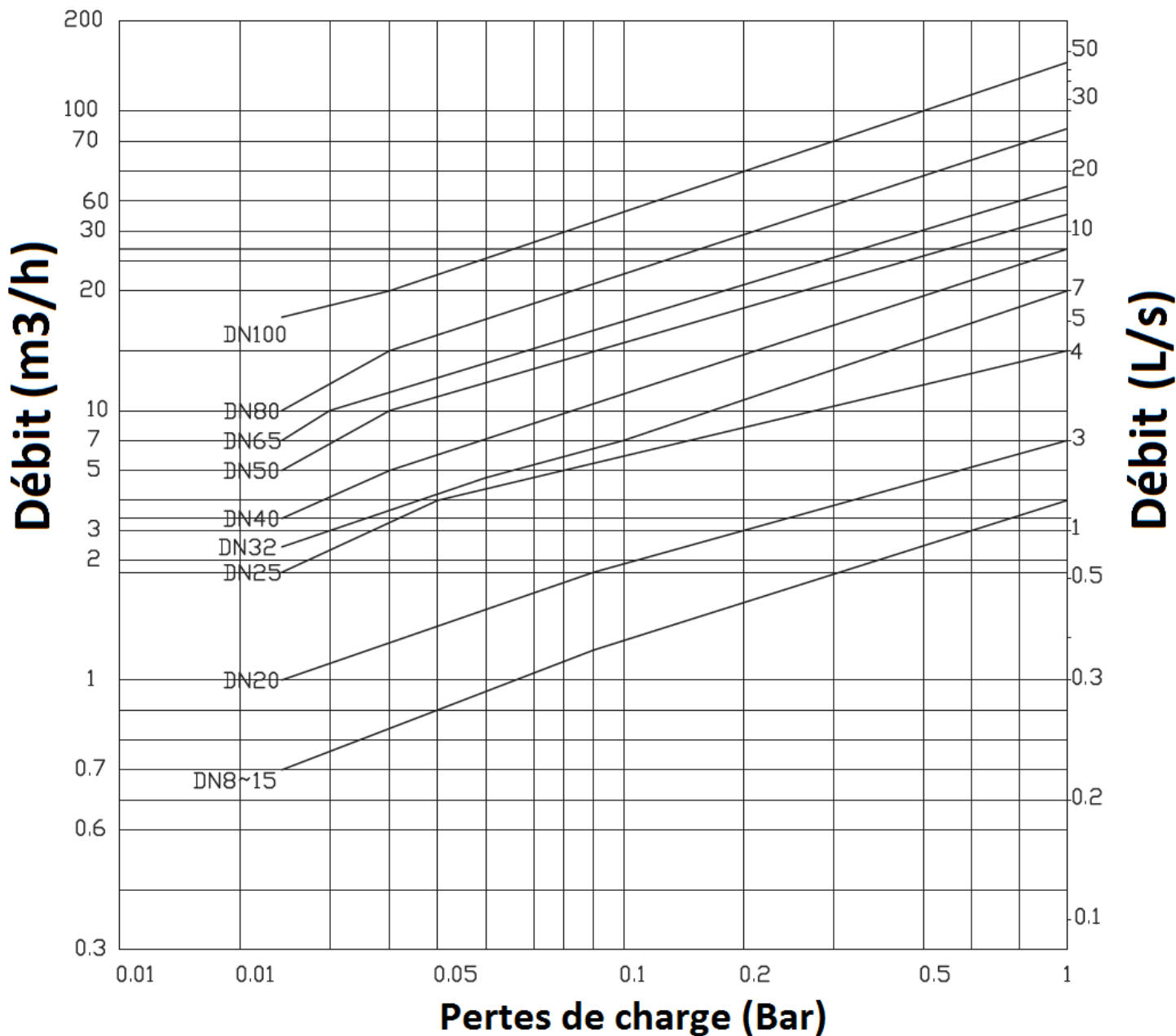


COEFFICIENT DE DEBIT Kvs (M3 / h) :

DN	1/4"	3/8"	1/2"	3/4"	1"	1"1/4	1"1/2	2"
Kvs (m3/h)	2.6	2.6	3.8	5.1	8	10.3	12.8	16

CLAPET DE NON RETOUR A DISQUE INOX FEMELLE BSP

DIAGRAMME PERTES DE CHARGES :



CLAPET DE NON RETOUR A DISQUE INOX FEMELLE BSP

PRESSION D'OUVERTURE (en mbar) :

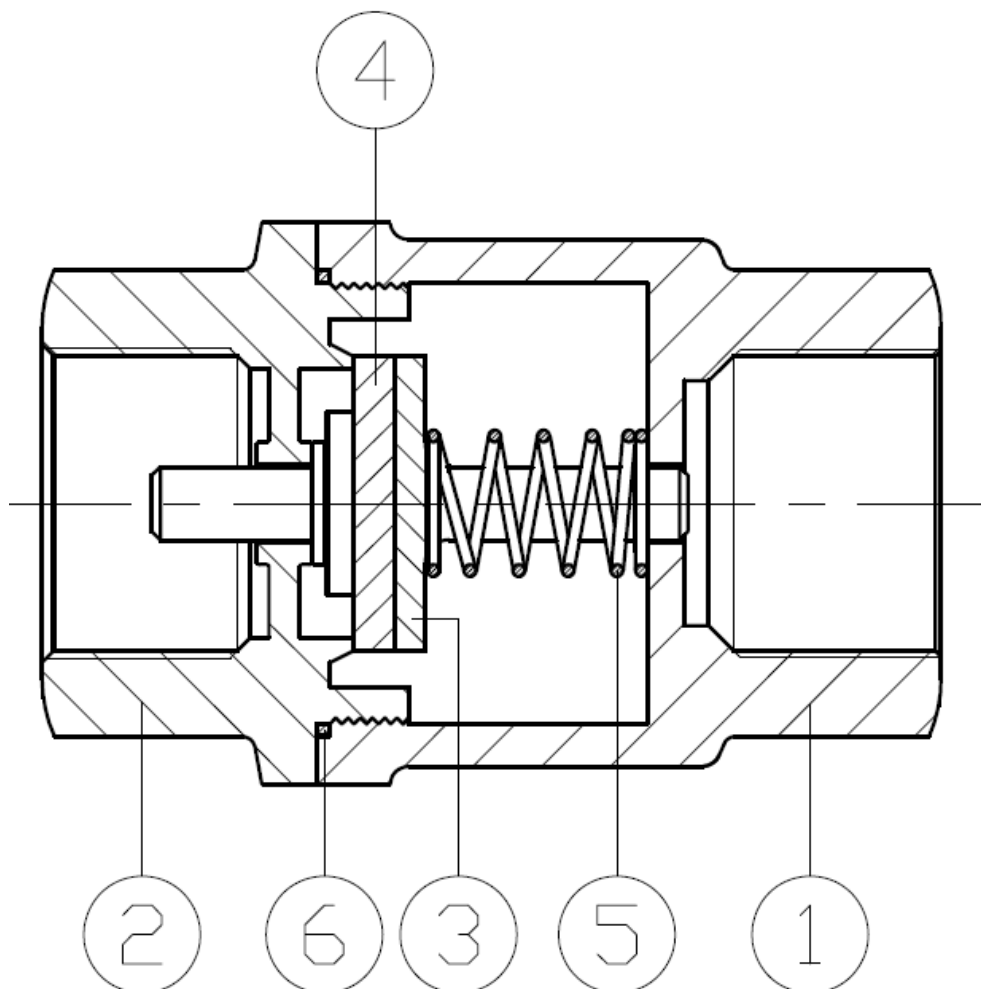
DN	↑	↓	→
8	20	19	20
10	20	19	20
15	21	20	21
20	21	20	21
25	22	21	22
32	23	22	24
40	24	22	24
50	25	23	25

GAMME :

- Clapet à disque 2 pièces Femelle / femelle taraudé BSP cylindrique **Ref. 329** du DN 1/4" au DN 2"

CLAPET DE NON RETOUR A DISQUE INOX FEMELLE BSP

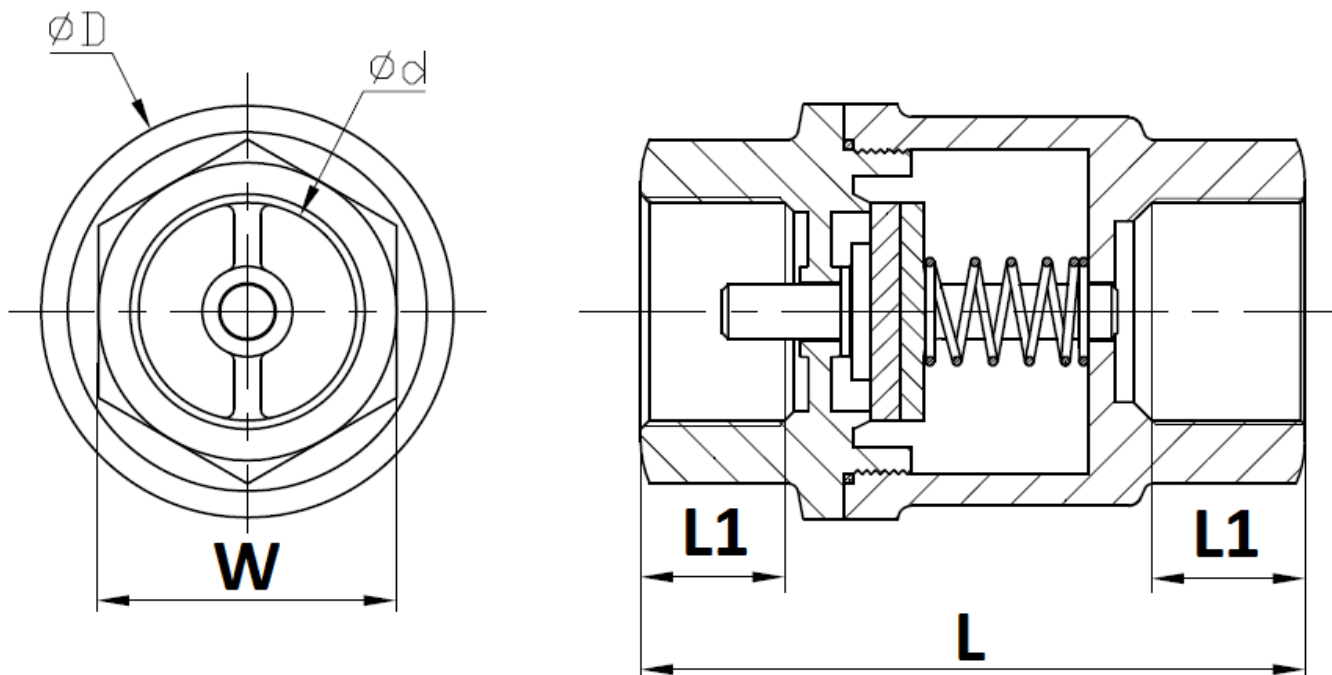
NOMENCLATURE :



Repère	Désignation	Matériaux
1	Corps	Inox EN 1.4408
2	Embout	
3	Disque	
4	Joint	PTFE chargé 15% verre
5	Ressort	AISI 316
6	Joint de corps	PTFE chargé 15% verre

CLAPET DE NON RETOUR A DISQUE INOX FEMELLE BSP

DIMENSIONS (en mm) :



DN	1/4"	3/8"	1/2"	3/4"	1"	1"1/4	1"1/2	2"
Ø d	10	10	15	20	25	32	40	50
Ø D	34.3	34.3	34.3	46	54	62.5	73.5	90.5
L	58.7	58.7	58.7	72.9	88.9	106.2	126.5	127
L1	12.5	12.5	12.5	16	20	22	22	23
W	22	22	26	33	39	49	55	69
Poids (Kg)	0.18	0.18	0.19	0.4	0.63	1	1.5	2.2
Ref.	329002	329003	329004	329005	329006	329007	329008	329009

CLAPET DE NON RETOUR A DISQUE INOX FEMELLE BSP

NORMALISATIONS :

- Fabricant certifié ISO 9001 : 2015
- DIRECTIVE 2014/68/UE : Compatible pour Liquides et Gaz du Groupe 1
 - DN1/4"-1" : Article 4, §3 (SEP), pas de marquage CE
 - DN1"1/4-2" : Catégorie de risque II, marquage CE 0035
- Certificat 3.1 sur demande
- Tests d'étanchéité suivant la norme API 598, table 6
- Raccords taraudés BSP cylindrique suivant la norme ISO 228-1
- Compatible ATEX Groupe II Catégorie 2 G/2D Zone 1 & 21 Zone 2 & 22 (marquage en option)

PRECONISATIONS : Les avis et conseils, les indications techniques, les propositions, que nous pouvons être amenés à donner ou à faire, n'impliquent de notre part aucune garantie. Il ne nous appartient pas d'apprécier les cahiers des charges ou descriptifs fournis. Il appartient au client de vérifier l'adéquation entre le choix du matériel et les conditions réelles d'utilisation.