

APPLIQUE MURALE DOUBLE LAITON CHROME 4MS MALE-FEMELLE-MALE

Applique murale double mâle femelle mâle pour les réseaux d'eau froide ou eau chaude.
Laiton 4MS chromé, compatible eau potable.
Permet le montage mural et le raccordement de robinetterie sanitaire.



Dimensions : DN1/2"- DN1/2"- DN3/8"
Raccordement : Mâle-Femelle BSP
Température Mini : +0°C
Température Maxi : +90°C
Pression Maxi : 10 Bars
Caractéristiques : Pour robinetterie sanitaire
Modèle double mâle

Matière : Laiton CW617N-4MS suivant EN 12165 chromé

APPLIQUE MURALE DOUBLE LAITON CHROME 4MS MALE-FEMELLE-MALE
CARACTERISTIQUES :

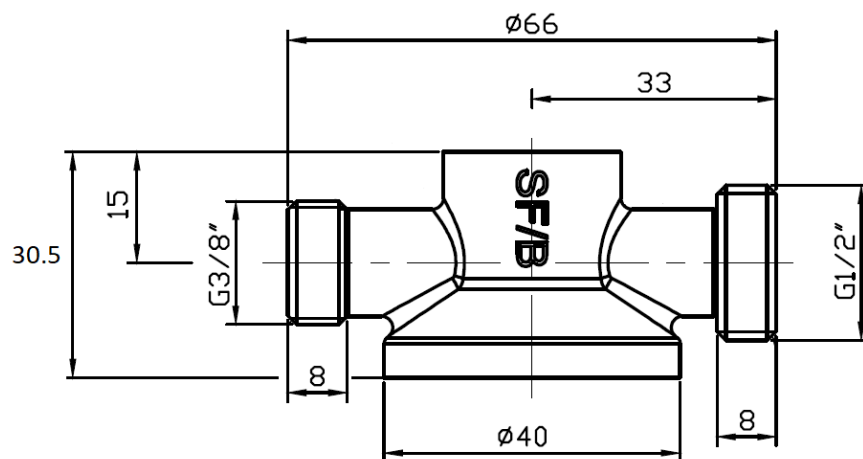
- Applique double mâle
- Laiton chromé 4MS compatible eau potable
- Pour robinetterie sanitaire
- Fixation murale M7x1.5

UTILISATION :

- Pour réseaux d'eau froide et d'eau chaude
- Température mini admissible Ts : 0°C
- Température maxi admissible Ts : + 90°C
- Pression maxi admissible Ps : 10 bars

GAMME :

- Applique Chromée double, entrée mâle 1/2" – applique femelle 1/2" – sortie mâle 3/8" Réf. 1348344

DIMENSIONS (en mm) :


Ref.	DN	1/2"
1348344	Poids (en Kg)	0.1

NORMALISATIONS :

- Fabricant certifié ISO 9001 : 2015
- **DIRECTIVE 2014/68/UE** : Produits exclus de la directive (Article 1, § 2b)

PRECONISATIONS : Les avis et conseils, les indications techniques, les propositions, que nous pouvons être amenés à donner ou à faire, n'impliquent de notre part aucune garantie. Il ne nous appartient pas d'apprécier les cahiers des charges ou descriptifs fournis. Il appartient au client de vérifier l'adéquation entre le choix du matériel et les conditions réelles d'utilisation.