

AFFICHEUR DIGITAL DEPORTE AVEC REMISE A ZERO

Afficheur digital déporté avec remise à zéro pour compteur à émetteurs d'impulsions.
Autoalimenté par pile lithium (8 ans) .
Avec étrier de fixation pour montage encastré.

 **maddalena**[®]



Dimensions : Pour Compteur à impulsions Calibre 15 à 200
Raccordement : Bornier
Température Mini : +0°C
Température Maxi : +55°C
Indice de Protection : IP65 (pour le panneau avant)
Caractéristiques : Modèle compact
Pour compteurs à impulsions
Pile lithium (8 ans)
Affichage 8 digits LCD
Avec étrier de fixation pour montage encastré

AFFICHEUR DIGITAL DEPORTE AVEC REMISE A ZERO

CARACTERISTIQUES :

- Modèle compact
- Pour compteurs à émetteur d'impulsions
- Affichage 8 digits LCD
- Autoalimenté par pile lithium longue durée (8 ans)
- Avec étrier de fixation pour montage encastré
- 1 Entrée pour un compteur et 1 entrée pour remise à zéro
- Touche de remise à zéro en façade
- Commutateur pour protéger la touche de remise à zéro
- Indice de protection panneau avant IP65 (bornier IP20)

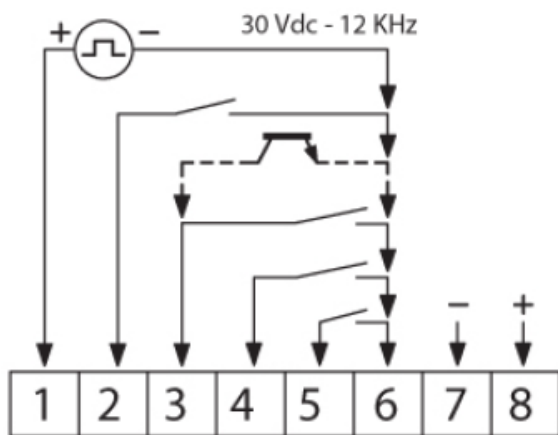
UTILISATION :

- Réseaux de distribution d'eau et de chauffage
- Température mini et maxi admissible Ts : 0°C à + 55°C

GAMME :

- Afficheur avec remise à zéro pour compteur à émetteur d'impulsions **Ref. 2749023**

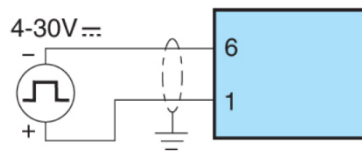
SCHEMA DE RACCORDEMENT:



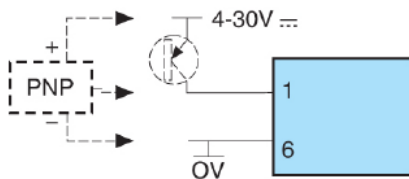
Borne	Désignation
1	Comptage rapide 12 KHz
2	Comptage lent 30 Hz
3	Entrée Reset 12 ms
4	Validation RAZ façade
5	Mode direction comptage
6	Commun 0V
7	Non utilisé
8	Non utilisé

AFFICHEUR DIGITAL DEPORTE AVEC REMISE A ZERO

RACCORDEMENT :

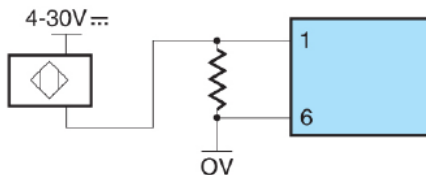


Entrée comptage rapide PNP - Tension



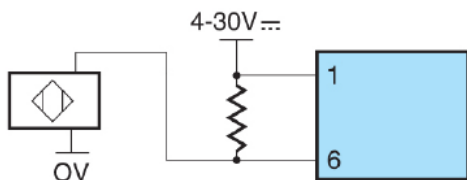
Entrée comptage rapide PNP Transistor ou détecteur de proximité 3 fils PNP (pour détecteur avec courant de fuite ≤ 1 mA)

Branchement



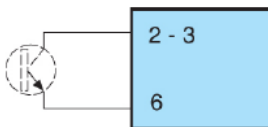
Entrée comptage rapide détecteur de proximité 2 fils

Branchement



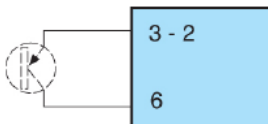
Entrée comptage rapide détecteur de proximité 2 fils

Branchement



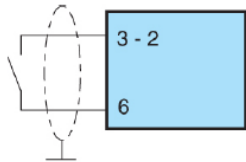
Entrée comptage lent (2) ou remise à zéro (3)

Branchement



Entrée comptage lent (2) ou remise à zéro (3)

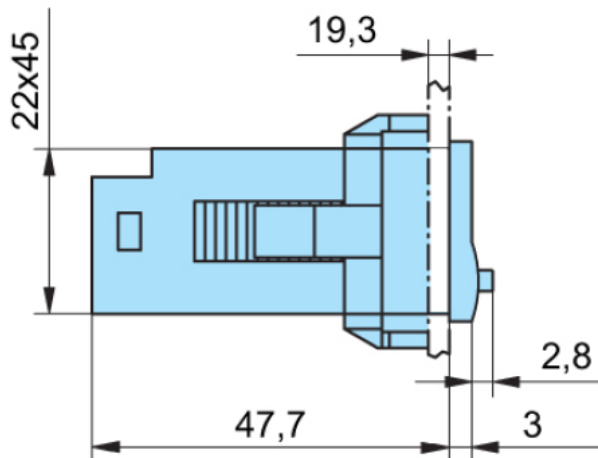
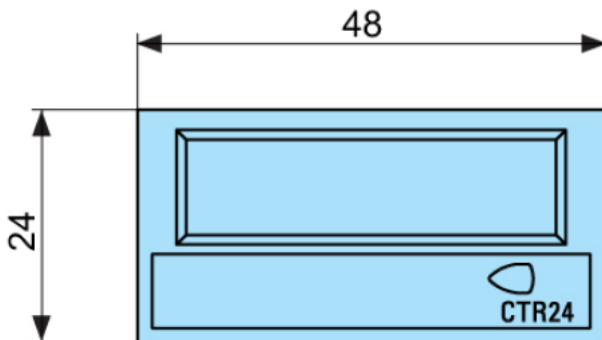
Branchement



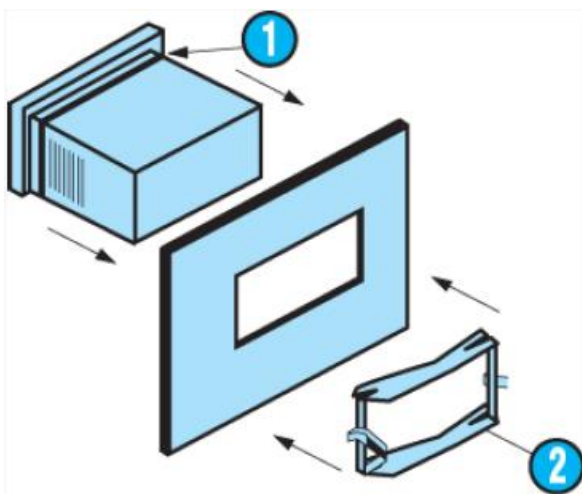
Entrée comptage lent (2) ou remise à zéro (3) - Contact non alimenté

AFFICHEUR DIGITAL DEPORTE AVEC REMISE A ZERO

DIMENSIONS :



MONTAGE EN PANNEAU :



AFFICHEUR DIGITAL DEPORTE AVEC REMISE A ZERO
CARACTERISTIQUES :

Consommation	Rétroéclairage 24 VDC ± 20 % 50 mA
Capacité de serrage	1,5 mm²
Rigidité diélectrique	EN 61010-1 : 2000 V / 50 Hz / 1 min
Conformité aux normes	EN 61000-6-2 - EN 55011 classe B
Certifications	UL, cULus , CE
Poids	50 gr
Hauteur chiffres	8 mm
Capacité de comptage	-9 999 999 → 99 999 999 avec suppression zéro
1 entrée comptage lent par contact à fermeture ou transistor NPN collecteur ouvert (bornes 2-6)	Non utilisé
1 entrée comptage rapide par niveau de tension (bornes 1-6)	4-30VDC
Niveau bas	0-0.7 VDC
Niveau haut	4-30 VDC PNP
Comptage rapide	12 KHz max 42 µs PNP
Impédance d'entrée	100 KΩ PNP
Remise à zéro extérieure	Contact sec ou transistor collecteur ouvert (bornes 3-6)

NORMALISATIONS :

- Fabricant certifié ISO 9001 : 2015 et ISO 14001 : 2015
- DIRECTIVE 2014/68/UE : Produits exclus de la directive (Article 1. § 2.b)

PRECONISATIONS : Les avis et conseils, les indications techniques, les propositions, que nous pouvons être amenés à donner ou à faire, n'impliquent de notre part aucune garantie. Il ne nous appartient pas d'apprécier les cahiers des charges ou descriptifs fournis. Il appartient au client de vérifier l'adéquation entre le choix du matériel et les conditions réelles d'utilisation.