

ROBINET TOURNANT SPHERIQUE 3 PIECES BRIDES TOURNANTES ELSA ORBITAL DIN

Robinet à tournant sphérique 3 pièces à brides tournantes à passage intégral pour le sectionnement de fluides dans les réseaux pharmaceutiques, cosmétiques et industries agroalimentaires.

Montage facilité grâce aux brides tournantes.

L'étanchéité est assurée par un presse étoupe composé de 3 joints chevrons, une rondelle de glissement à l'axe et par des joints de corps et sièges en TFM1600.

Certification émissions fugitives suivant norme ISO 15848-1 :2015 garantissant une excellente étanchéité à l'axe.

Compatible pour les atmosphères explosives, ATEX Zone 1&21 et Zone 2&22 notamment grâce au double système antistatique.

Robinet conforme au règlement **CE 1935/2004, FDA et USP Class VI sur demande.**

Commande par levier cadenassable, commande possible par volant ovale cadenassable ou avec rehausse à platine ISO 5211.

Le robinet peut être commandé par un actionneur monté sur la platine ISO 5211.



Dimensions : DN10 à DN100

Raccordement : A souder Orbital DIN 11850-2

Température Mini : -50°C

Température Maxi : +210°C

Pression Maxi : 63 Bars jusqu'au DN40 (50 bars en DN50)

Caractéristiques : Brides Tournantes

Motorisable (platine ISO 5211)

Axe inéjectable, passage intégral

Double dispositif antistatique, ATEX

Emissions fugitives, conforme CE 1935/2004 et FDA

Matière : Inox EN 1.4435 (jusqu'au DN50)

* la garantie fabrication ne couvre pas les défauts d'installation ni les défauts d'usure

ROBINET TOURNANT SPHERIQUE 3 PIECES BRIDES TOURNANTES ELSA ORBITAL DIN

CARACTERISTIQUES :

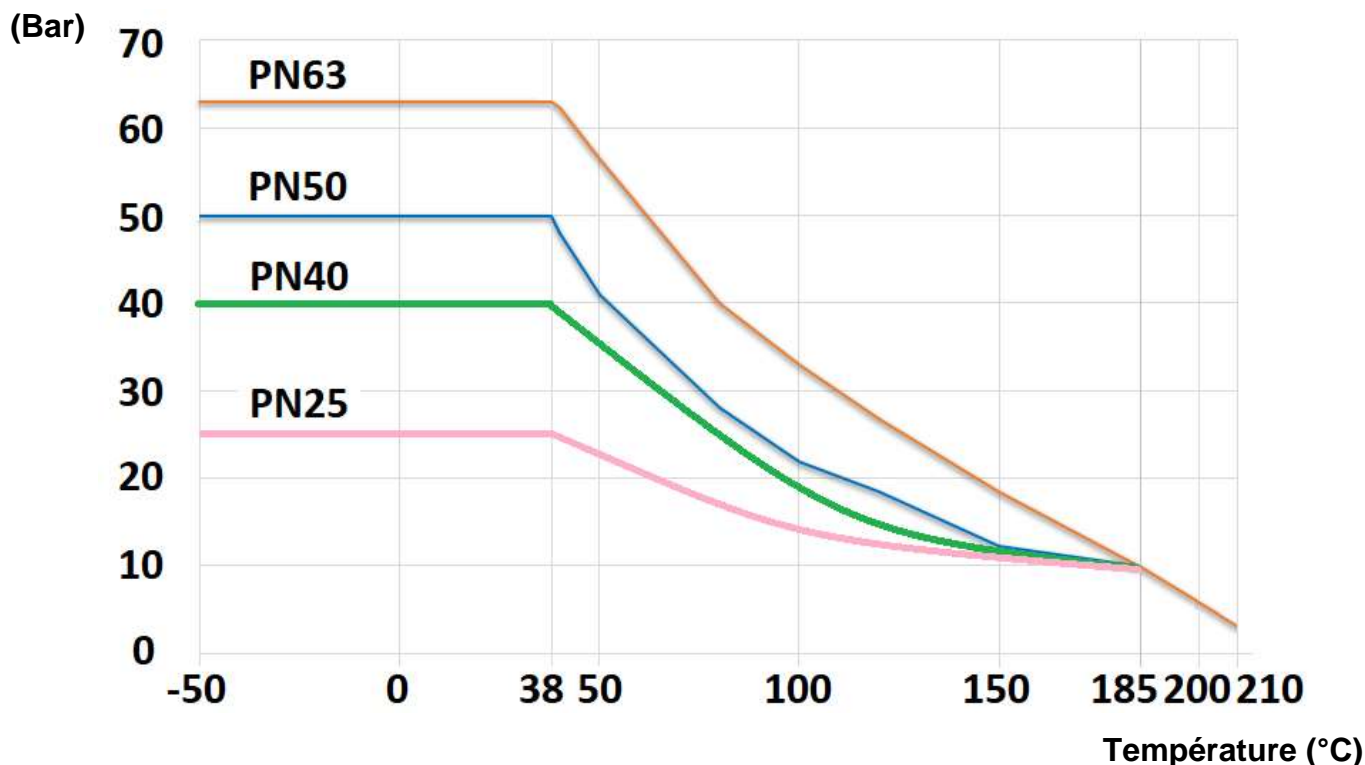
- Passage intégral
- Axe inéjectable
- Presse étoupe composé de 3 joints chevrons avec rattrapage de jeu par rondelles élastiques
- Double système antistatique (bille entre axe-corps et axe-sphère)
- Emissions fugitives suivant norme ISO 15848-1 2015
- Poignée cadenassable
- Volant ovale et réhausse (en option)
- Motorisable (Platine ISO 5211)
- Brides tournantes
- Soudage possible sans démontage du robinet si robinet en position ouverte
- Robinet conforme au règlement **CE 1935/2004**
- Sièges avec encoches pour décompression automatique de la zone morte
- Trou de dégazage dans la sphère (au niveau du contact avec l'axe pour éviter une surpression dans la sphère en position ouverte)
- Embouts 1.4435 BN2 Ra 0.4 µm électropoli, Taux de ferrite <0.5% et taux de soufre compris entre 0.005 et 0.017%
- Sphère 1.4435 Ra 0.4 µm électropoli

UTILISATION :

- Industries pharmaceutiques, cosmétiques, industrie agroalimentaire
- Tenue au vide 10^{-3} mbar (sans contre-pression)
- Températures mini et maxi admissibles Ts : -50°C à + 210°C
- Pressions maxi admissibles Ps : 63 bars jusqu'au DN40, 50 bars en DN50, 40 bars en DN65 et 80, 25 bars en DN100 (voir courbe ci-dessous)
- Vapeur : 10 bars maxi

COURBE PRESSION / TEMPERATURE (HORS VAPEUR) :

Pression



ROBINET TOURNANT SPHERIQUE 3 PIECES BRIDES TOURNANTES ELSA ORBITAL DIN

COEFFICIENT DE DEBIT Kvs (M3 / h) :

DN	10	15	20	25	32	40	50	65	80	100
Kvs (m3/h)	17	31	59	98	159	230	418	725	1098	1768

COUPLES DE MANŒUVRE (en Nm sans coefficient de sécurité) :

DN	10	15	20	25	32	40	50	65	80	100
Couple (Nm)	4.5	4.9	5.9	11.8	19.6	29.4	39.2	50	80	130

COUPLES DE SERRAGE DES TIRANTS (en Nm) :

DN	10	15	20	25	32	40	50	65	80	100
Couple (Nm)	12	20	20	20	40	40	50	100	120	

GAMME :

- Robinet à tournant sphérique 3 pièces à brides tournantes inox EN 1.4435 passage intégral Orbital DIN Ref. **ELBTODIN** DN10 à 100

OPTIONS :

- Volant ovale inox 304 Ref. **ELVO0812-25** (voir page 8)



DN	10	15	20	25
Ref.	ELVO0812	ELVO15	ELVO20	ELVO25

- Kit réhausse en inox 304 avec platine ISO 5211 intégrée, visserie Ref. **ELRISO** (Hauteur 63.5mm ou 100mm)



Hauteur (mm)	63.5								100
DN (mm)	10	15	20	25	32	40	50	65-100	
Ref.	ELRISO0812	ELRISO15	ELRISO20	ELRISO25	ELRISO32	ELRISO40	ELRISO50	ELRISO6580100	

- Kit réhausse inox 304 avec platine ISO 5211 intégrée et visserie Ref. **ELRISO0812FR-ELRISO50FR** (Hauteur 81.5)



DN	10	15	25	32	40	50
Ref.	ELRISO0812FR	ELRISO1520FR	ELRISO25FR	ELRISO32FR	ELRISO40FR	ELRISO50FR

- Coquilles de remplissage TFM1600 (kit de 2 demi coquilles) Ref. **ELCF0812-ELCF100**



DN	10	15	20	25	32	40	50	65	80	100
Ref.	ELCF0812	ELCF15	ELCF20	ELCF25	ELCF32	ELCF40	ELCF50	ELCF65	ELCF80	ELCF100

ROBINET TOURNANT SPHERIQUE 3 PIECES BRIDES TOURNANTES ELSA ORBITAL DIN
OPTIONS (SUITE) :

- Sphère V-PORT 60° Ref. ELIV615-ELIV650



DN (mm)	15	20	25	40	50
Ref.	ELIV615	ELIV620	ELIV625	ELIV640	ELIV650

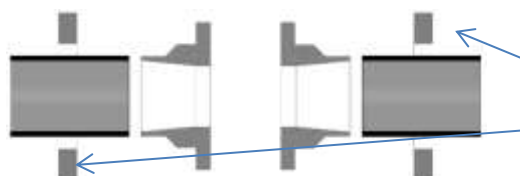
DN	Kv (m3/h) par angle d'ouverture avec sphère V-PORT 60°																			
	0°	5°	10°	15°	20°	25°	30°	35°	40°	45°	50°	55°	60°	65°	70°	75°	80°	85°	90°	
15	0	0	0	0	0	0	0	0,2	0,4	0,6	0,9	1,4	1,9	2,6	3,3	4,6	5,9	8,0	10,1	
20	0	0	0	0	0	0,2	0,3	0,6	0,9	1,3	1,8	2,4	2,9	4,0	5,0	6,7	8,4	11,5	14,5	
25	0	0,03	0,05	0,4	0,7	1,1	1,5	2,0	2,6	3,2	3,9	5,1	6,2	8,0	9,7	12,6	15,5	20,0	24,5	
40	0	0,01	0,02	0,5	0,9	1,7	2,4	3,8	5,2	6,4	7,6	10,1	12,6	15,7	18,8	24,7	30,6	39,3	47,9	
50	0	0,22	0,44	1,3	2,1	3,4	4,7	6,7	8,7	11,2	13,6	17,9	22,3	28,6	34,9	43,7	52,4	66,9	81,4	

ROBINET TOURNANT SPHERIQUE 3 PIECES BRIDES TOURNANTES ELSA ORBITAL DIN

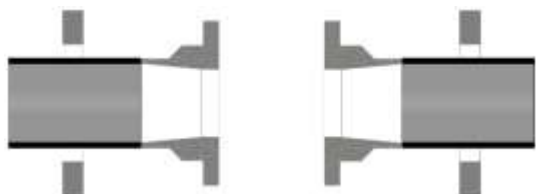
RACCORDEMENT :

- A souder Orbital DIN 11850-2

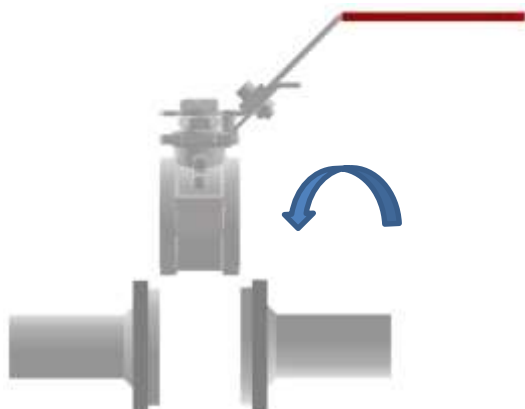
MONTAGE :



- Insérer les brides sur le tube puis présenter les embouts



- Souder les embouts sur le tube en s'assurant de leur bon écartement



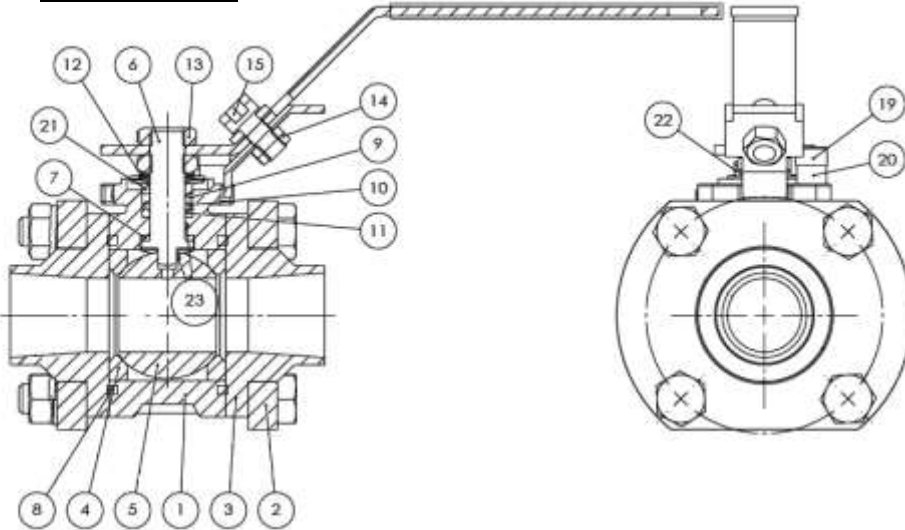
- Insérer le corps de la vanne entre les embouts, les brides tournantes permettent de positionner la vanne facilement et d'ajuster l'inclinaison souhaitée



- Insérer les tirants et les serrer au couple recommandé

ROBINET TOURNANT SPHERIQUE 3 PIECES BRIDES TOURNANTES ELSA ORBITAL DIN

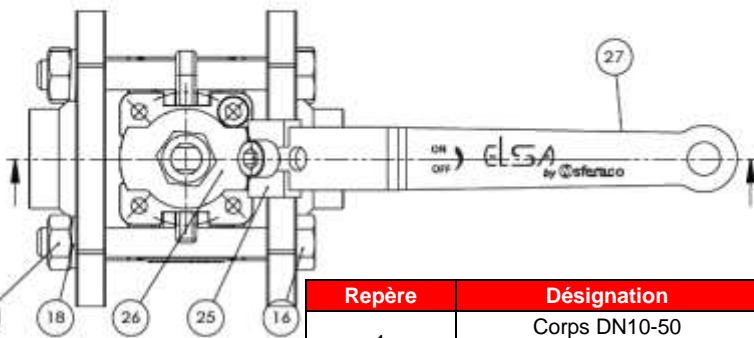
NOMENCLATURE :



Réparabilité :



*Kit de joints (Repères 4, 7, 8, 9, 10 et 11)		Sphère (Repère 5)
DN	Ref.	Ref.
DN10	98ELJOINT0812	98ELSPHERE10
DN15	98ELJOINT15	98ELSPHERE15
DN20	98ELJOINT20	98ELSPHERE20
DN25	98ELJOINT25	98ELSPHERE25
DN32	98ELJOINT32	98ELSPHERE32
DN40	98ELJOINT40	98ELSPHERE40
DN50	98ELJOINT50	98ELSPHERE50
DN65	98ELJOINT65	
DN80	98ELJOINT80	
DN100	98ELJOINT100	

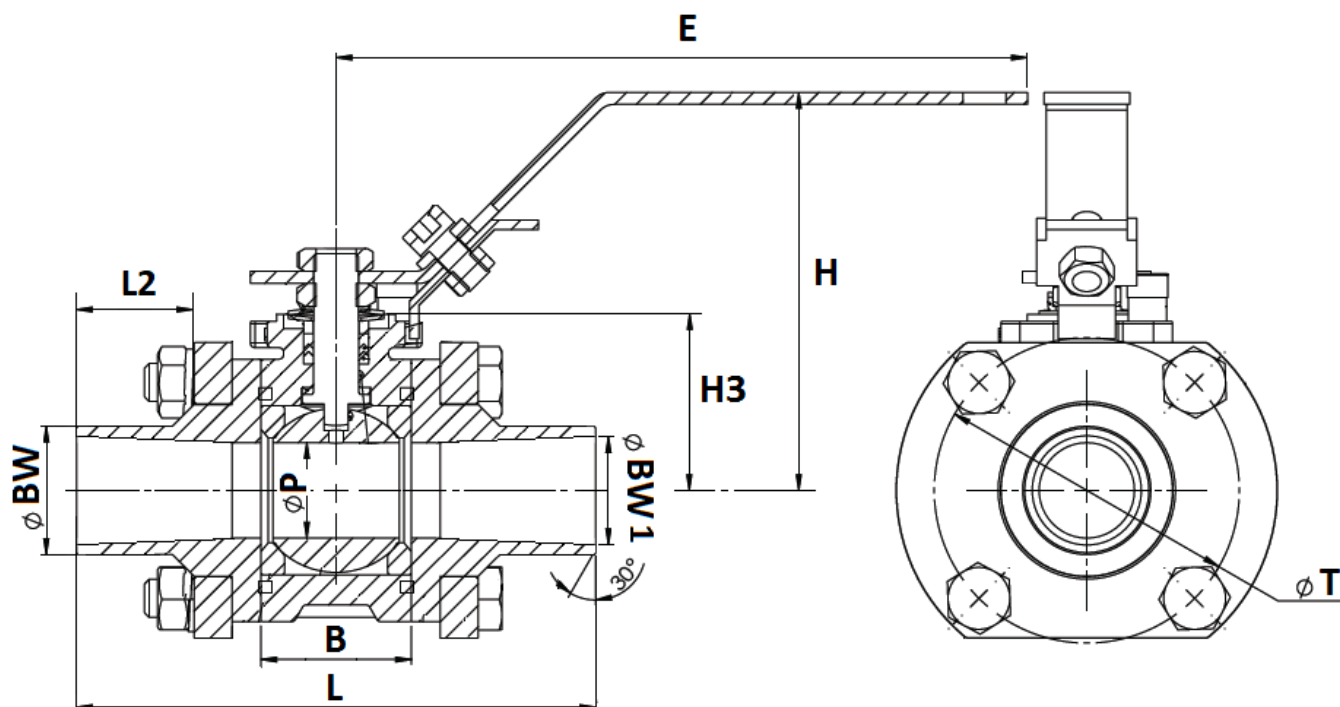


Repère	Désignation	Matériaux
1	Corps DN10-50	Inox EN 1.4435
	Corps DN65-100	Inox EN 1.4409
2	Bride	Inox EN 1.4308
3	Embouts	Inox EN 1.4435 BN2 Ra 0.4 électropoli
4*	Sièges	TFM1600
5	Sphère DN10-50	Inox EN 1.4435 Ra 0.4 électropoli
	Sphère DN65-100	Inox CF3M Ra 0.4
6	Axe DN10-80	AISI 316L
	Axe DN100	Duplex ASTM A479 S31803 (F51)
7*	Rondelle de glissement	TFM1600
8*	Joint de corps	
9*, 10*, 11*	Presse étoupe (chevrons)	
12	Rondelles élastiques	AISI 301
13	Ecrou poignée	AISI 304
14, 15	Vis et écrou	
16, 17	Tirants et écrou	Inox A2-70
18	Rondelle	AISI 304
19, 20	Vis et butée	
21	Fouloir	
23	Système antistatique	AISI 316
25	Système de cadenassage	AISI 304
26	Poignée	
27	Gaine poignée	

(* : Compris dans le kit joints)

ROBINET TOURNANT SPHERIQUE 3 PIECES BRIDES TOURNANTES ELSA ORBITAL DIN

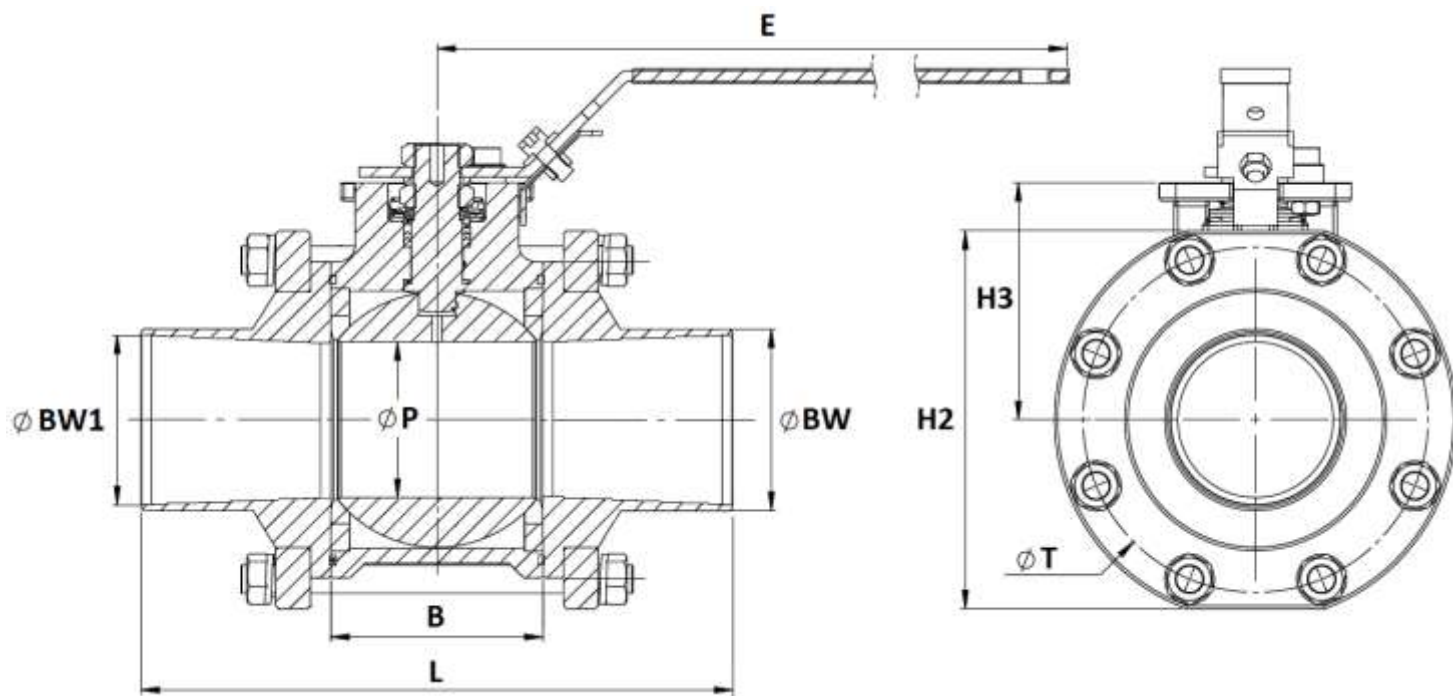
DIMENSIONS DN10-50 (en mm) :



DN	10	15	20	25	32	40	50
Ø P	11.3	15	20	25.4	32	38.2	50
Ø BW	13	19	23	29	35	41	53
Ø BW1	10	16	20	26	32	38	50
L	113	117	130	140	151	159	185
L2	35.3	34.5	35.2	35.3	35.4		37.5
B	20.4	24.4	31.6	41.4	48.2	56.2	71
E	130	149	149	170.5	192.5	212.5	216
H	70.3	79	83.4	106.6	110.4	108.7	139.6
H3	28	32.85	36.9	44.7	48.1	53.1	72.5
Ø T	43	53.1	64	71.4	80.9	94.2	114
Ref.	ELBTODIN10	ELBTODIN15	ELBTODIN20	ELBTODIN25	ELBTODIN32	ELBTODIN40	ELBTODIN50

ROBINET TOURNANT SPHERIQUE 3 PIECES BRIDES TOURNANTES ELSA ORBITAL DIN

DIMENSIONS DN65-100 (en mm) :

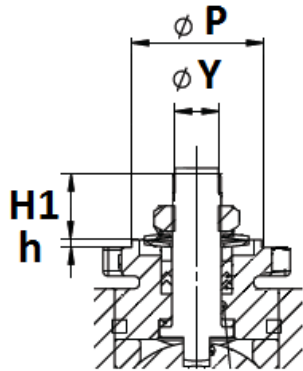


DN	65	80	100
Ø P	65	76.2	100
Ø BW	70	85	104
Ø BW1	66	81	100
L	201.8	227.8	255.8
B	83.8	103.8	129.8
E	300	350	350
H2	160	185	226
H3	104.7	116.1	131.3
Ø T	146	169	208
Nombre de tirants	6	8	8
Ref.	ELBTODIN65	ELBTODIN80	ELBTODIN100

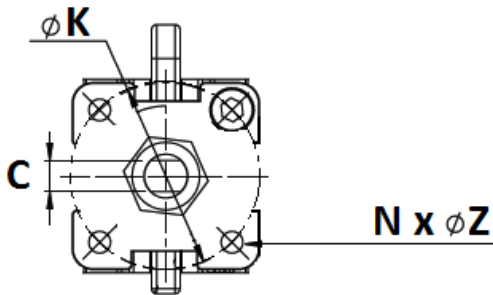
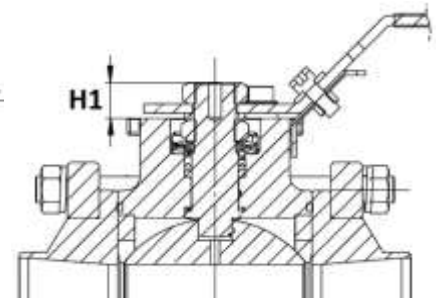
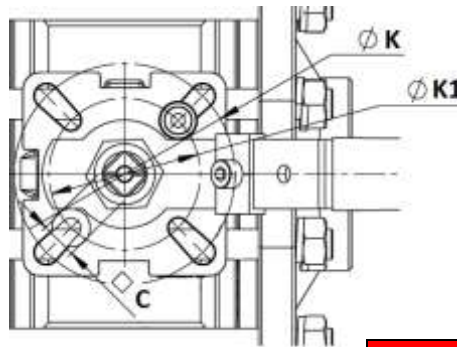
ROBINET TOURNANT SPHERIQUE 3 PIECES BRIDES TOURNANTES ELSA ORBITAL DIN

DIMENSIONS PLATINE ISO ET AXE (en mm) :

DN10-50



DN65-100



DN (mm)	65	80	100
NPS (")	2"1/2	3"	4"
H1	18.95		18.7
C	17		
Ø K	102		
ISO	F10		
Ø K1	70		
ISO1	F07		

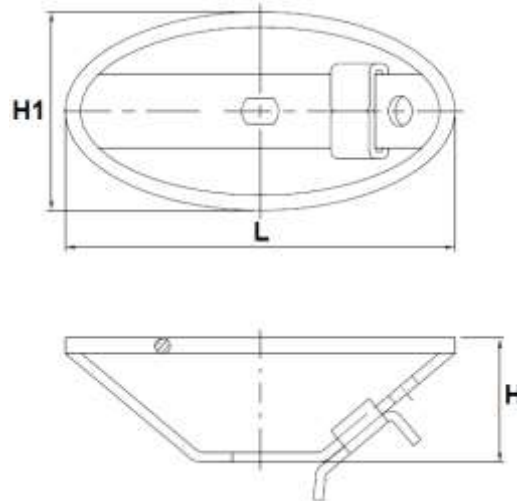
DN	10	15	20	25	32	40	50
H1	4.5	12.7		17.4	18.7	23.4	31.6
h	1	1.5					
C	6			8	8	10	14
Ø Y	5/16"-24UNF	3/8"-24UNF		1/2"-20UNF	1/2"-20UNF	5/8"-18UNF	3/4"-16UNF
Ø P	25		30	30	35	35	55
Ø K	36		42	42	50	50	70
ISO	F03		F04	F04	F05	F05	F07
N x Ø Z	4 x M5x0.8				4 x M6x1		4x M8x1.25

COUPLES DE MANŒUVRE (en Nm sans coefficient de sécurité) :

DN	10	15	20	25	32	40	50	65	80	100
Couple (Nm)	4.5	4.9	5.9	11.8	19.6	29.4	39.2	50	80	130

ROBINET TOURNANT SPHERIQUE 3 PIECES BRIDES TOURNANTES ELSA ORBITAL DIN

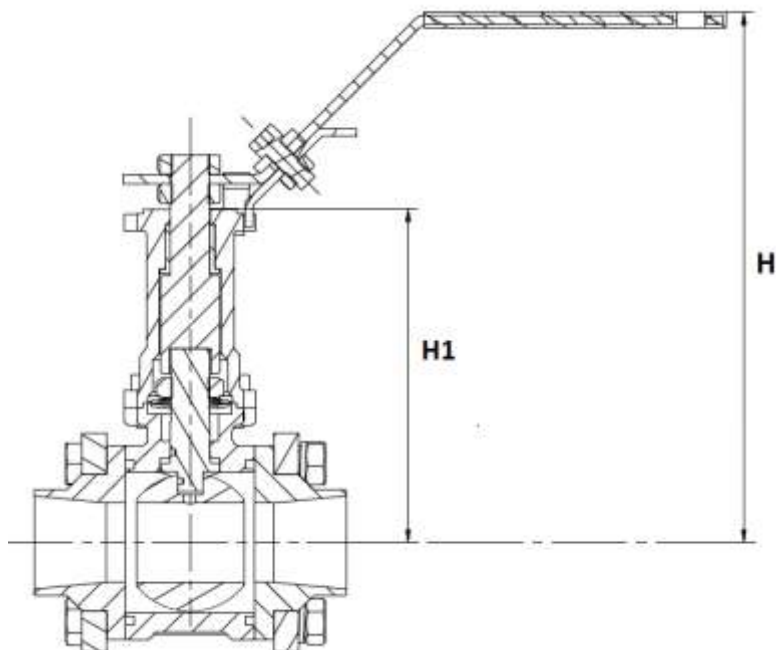
DIMENSIONS VOLANT OVALE INOX 304 ELVO (en mm) :



DN (mm)	10	15	20	25
L	96	96	136	136
H	37	45	46	46
H1	60	60	80	80
ISO	F03		F04	F04
Ref.	ELVO0812	ELVO15	ELVO20	ELVO25

ROBINET TOURNANT SPHERIQUE 3 PIECES BRIDES TOURNANTES ELSA ORBITAL DIN

DIMENSIONS ROBINET ELSA MONTE AVEC REHAUSSE ELRISO (en mm) :



REHAUSSES HAUTEUR 63.5 mm								Hauteur 100 mm		
DN (mm)	10	15	20	25	32	40	50	65	80	100
H	133.8	142.5	146.9	170.1	173.9	172.2	203.1	270,7	282 ,1	297,3
H1	91.5	96.35	100.4	108.2	111.6	116.6	136	204,7	216,1	231,3
Ref. Réhausse seule (sans vanne ni poignée)	ELRISO0812	ELRISO15	ELRISO20	ELRISO25	ELRISO32	ELRISO40	ELRISO50	ELRISO6580100		

REHAUSSES HAUTEUR 81.5 mm						
DN	10	15	25	32	40	50
H	151.8	160.5	188.1	191.9	190.2	221.1
H1	109.5	114.35	126.2	129.6	134.6	154
Ref. Réhausse seule (sans vanne ni poignée)	ELRISO0812FR	ELRISO1520FR	ELRISO25FR	ELRISO32FR	ELRISO40FR	ELRISO50FR

ROBINET TOURNANT SPHERIQUE 3 PIECES BRIDES TOURNANTES ELSA ORBITAL DIN

NORMALISATIONS :

- Fabricant certifié ISO 9001 : 2015 et ISO 14001 : 2015
- DIRECTIVE 2014/68/UE : Compatible pour Liquides et Gaz du Groupe 1
 - DN10-25 : Article 4, §3 (SEP), pas de marquage CE
 - DN32-100 : Catégorie de risque II, marquage CE0035
- Certificat 3.1 sur demande
- Construction suivant la norme EN 12516-2&3
- Tests d'étanchéité suivant la norme EN 12266-1, Taux A
- Embouts à souder Orbital suivant norme DIN 11850-2
- Platine suivant la norme ISO 5211
- ATEX Groupe II Catégorie 2 G/2D Zone 1 & 21 Zone 2 & 22 selon directive 2014/34/UE
- Emissions fugitives suivant la norme ISO 15848-1 : 2015
- Robinet compatible avec le règlement alimentaire **CE 1935/2004, FDA et USP Class VI sur demande**
- Sureté de fonctionnement de niveau SIL2 suivant la norme IEC/EN 61508, SIL 3 possible suivant l'architecture de l'installation

PRECONISATIONS : Les avis et conseils, les indications techniques, les propositions, que nous pouvons être amenés à donner ou à faire, n'impliquent de notre part aucune garantie. Il ne nous appartient pas d'apprécier les cahiers des charges ou descriptifs fournis. Il appartient au client de vérifier l'adéquation entre le choix du matériel et les conditions réelles d'utilisation.