



### Principales

Gamme de produit	Harmony XB5
Vente par quantité indivisible	1

### Complémentaires

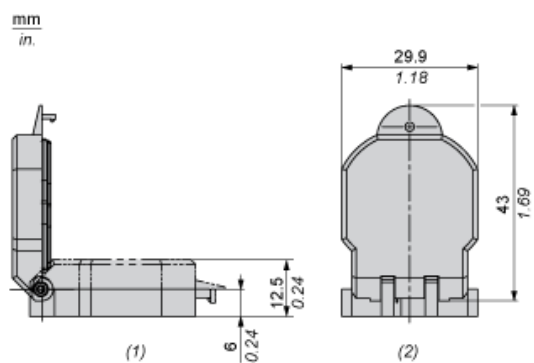
Epaisseur du panneau avec accessoire	1,5...5 mm
Type de produit ou équipement	Capot de protection rigide
Matière	Plastique
Catégorie d'accessoire / de pièce détachée	Accessoires de protection
Compatibilité produit	Port RJ45 monté sur tableau XB5P Port USB monté sur tableau XB5P
Degré de protection IP	IP65 se conformer à CEI 60529 IP67 se conformer à CEI 60529
Couleur	Transparent

### Durabilité de l'offre

Directive RoHS UE	Conformité pro-active (Produit en dehors du scope légal RoHS UE) <a href="#">Déclaration RoHS UE</a>
Sans mercure	Oui
Régulation RoHS Chine	<a href="#">Déclaration RoHS Pour La Chine</a>
Information sur les exemptions RoHS	<a href="#">Oui</a>

Le présent document comprend des descriptions générales et/ou des caractéristiques techniques générales sur la performance des produits auxquels il se réfère. Le présent document ne peut être utilisé pour déterminer l'aptitude ou la fiabilité de ces produits pour des applications utilisateur spécifiques et n'est pas destiné à se substituer à cette détermination. Il appartient à chaque utilisateur ou intégrateur de réaliser, sous sa propre responsabilité, l'analyse de risques complète et appropriée, d'évaluer et tester les produits dans le contexte de leur application ou utilisation spécifique. Ni la société Schneider Electric Industries SAS, ni aucune de ses filiales ou sociétés associées ne peut être tenue pour responsable de la mauvaise utilisation de l'information contenue dans le présent document.

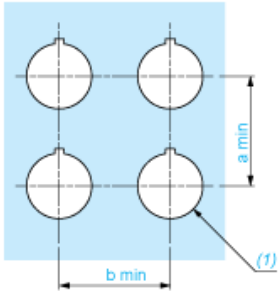
Dimensions



- (1) Vue latérale - ouvert
- (2) Vue arrière - ouvert

Découpe pour capot de protection (trous réalisés, prêt à installer)

Raccordement par borniers à vis ou par connecteurs enfichables



(1) Diamètre sur support ou panneau réalisé

Connexions	a (mm)	a (pouces)	b (mm)	b (pouces)
Par bornes à vis ou connecteur enfichable	40	1,57	40	1,57