

Principales

Gamme de produit	Harmony XB5R
Type de produit ou équipement	Émetteur sans fil
Plage de mesure	7...500 A
Gamme de puissance	1610...115000 W à 230 V 770...55000 W à 110 V

Complémentaires

Plage de mesure en fréquence	50 Hz 60 Hz
Plage de mesure courant CA	7...500 A
Précision	+/- 2 % de déviation pleine échelle
Puissance radio maximale	5 dBm
Champs radio électriques	2,4...2,483 GHz
Mode opératoire	Automatique
Type de circuit de commande	CA
Diamètre de l'ouverture	35 mm
Tension nominale maximale	600 V
Mode de fixation	Collier
Emplacement	À l'intérieur
Hauteur	84 mm
Largeur	65 mm
Profondeur	41 mm
Poids du produit	0,418 kg

Environnement

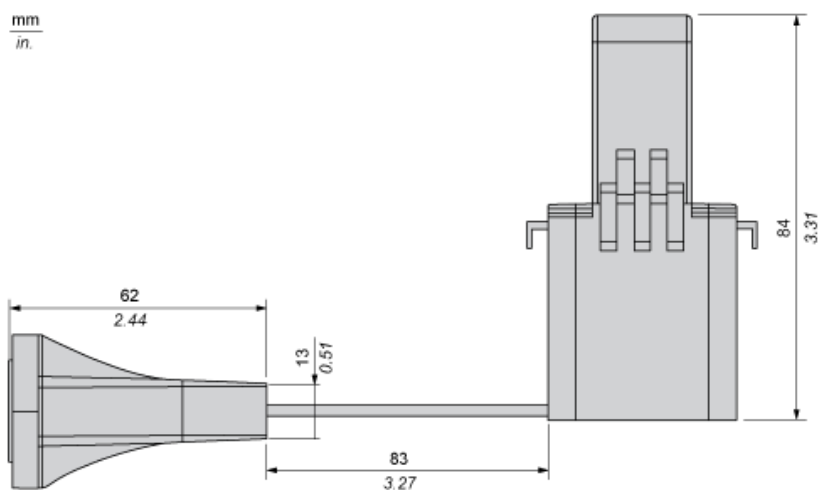
Normes	IEEE 802.15.4
Certifications du produit	CE
Degré de protection (IP)	IP40
Température ambiante de stockage	-30...90 °C
Température ambiante de fonctionnement	-20...60 °C

Durabilité de l'offre

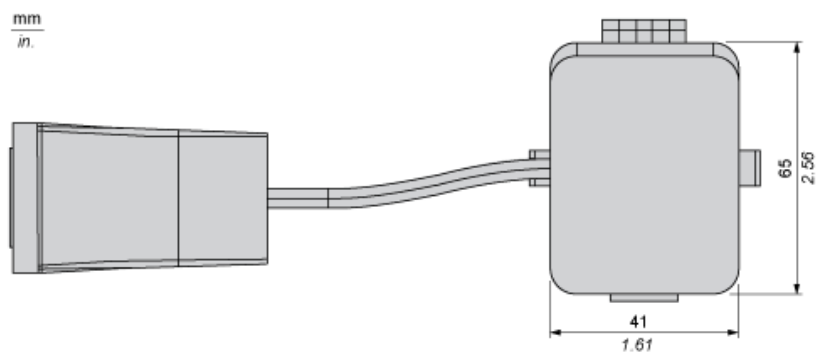
Régulation REACH	Déclaration REACH
Sans SVHC REACH	Oui
Directive RoHS UE	Conforme Déclaration RoHS UE
Sans mercure	Oui
Régulation RoHS Chine	Déclaration RoHS Pour La Chine
Information sur les exemptions RoHS	Oui

Dimensions

Vue latérale



Face inférieure



Vue avant

