



Principales

Gamme de produit	Harmony XB5
Type de produit ou équipement	Émetteur sans fil sans pile
Nom de l'appareil	XB5R
Matériau de la collerette	Plastique
Diamètre de fixation	22 mm
Fréquence de transmission	2405 MHz
Classe d'émission	5M00G7W
Type d'antenne	Omnidirectif

Complémentaires

Puissance consommée max en W	1 mW
Nombre de canaux	16
Technique de modulation	O-QPSK
Bande passante	5 MHz
Gain de l'antenne	0 dBi
Profondeur d'encastrement	42 mm
Hauteur hors tout CAO	41,5 mm
Largeur hors tout CAO	30 mm
Profondeur hors tout CAO	43 mm
Poids du produit	0,025 kg
Course d'actionnement	4,3 mm (course totale)
Force d'actionnement	10 N état électrique modifié par F/O
Robustesse mécanique	Résistance de décharge 1000 mm se conformer à IEC 60068-2-32
Normes	CSA C22.2 No 14 CEI 60947-1 CEI 60947-5-1 UL 508
Certifications radio	ANATEL ARIB T66 FCC ICASA RSS
Protocole de port de communication	Zigbee green power à 2,4 GHz se conformer à IEEE 802.15.4
Portée maximale	100 M dans champ libre 25 M émetteur en boîtier plastique de type XALD et récepteur en coffret métallique 300 m émetteur boîtier type XALD, récepteur en coffret métal et usage antenne relais
Temps d'acquisition	2 ms
Temps de réponse	< 2 ms
Mode de fixation	Écrou de fixation sous la tête: 2...2,4 N.m
Code de composition électrique	PW1

Le présent document comprend des descriptions générales et/ou des caractéristiques techniques générales sur la performance des produits auxquels il se réfère. Le présent document ne peut être utilisé pour déterminer l'aptitude ou la fiabilité de ces produits pour des applications utilisateur spécifiques et n'est pas destiné à se substituer à cette détermination. Il appartient à chaque utilisateur ou intégrateur de réaliser, sous sa propre responsabilité, l'analyse de risques complète et appropriée, d'évaluer et tester les produits dans le contexte de leur application ou utilisation spécifique. Ni la société Schneider Electric Industries SAS, ni aucune de ses filiales ou sociétés elle détiennent une participation, ne peut être tenue pour responsable de la mauvaise utilisation de l'information contenue dans le présent document.

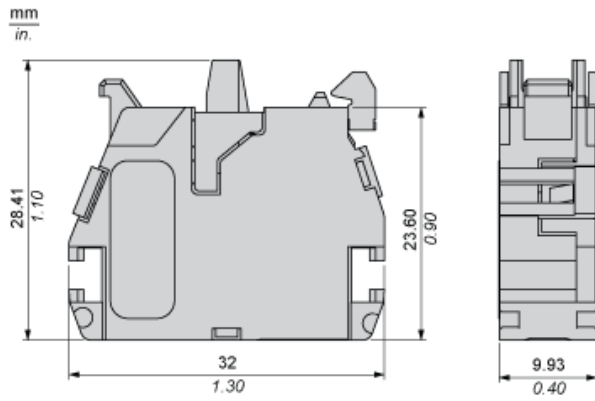
Environnement

Température ambiante de stockage	-40...70 °C
Température ambiante de fonctionnement	-40...70 °C
Humidité relative	95 % à -40...70 °C sans condensation
Degré de protection IP	IP30 se conformer à CEI 60529 (face arrière)
Tenue aux chocs IK	IK03 se conformer à CEI 50102
Endurance mécanique	400000 cycle
Tenue aux chocs mécaniques	25 gn (durée = 6 ms) pour 6000 chocs se conformer à CEI 60068-2-27 30 gn (durée = 18 ms) pour accélération sur 1/2 sinusoïde se conformer à CEI 60068-2-27 50 gn (durée = 11 ms) pour accélération sur 1/2 sinusoïde se conformer à CEI 60068-2-27
Tenue aux vibrations	5 gn (f= 11...500 Hz) se conformer à CEI 60068-2-6 +/- 10 mm (f= 2...11 Hz) se conformer à CEI 60068-2-6
Compatibilité électromagnétique	Test d'immunité aux décharges électrostatiques - test level: 8 kV (à l'air libre (dans les pièces d'isolation)) conforming to CEI 6100-4-11 Test d'immunité aux décharges électrostatiques - test level: 4 kV (sur le contact (parties métalliques)) conforming to CEI 6100-4-11 Perturbation liée aux champs électromagnétiques - test level: 20 V/m (80...3000 MHz) conforming to CEI 61000-4-3 Perturbation liée aux champs électromagnétiques - test level: 6 V/m (3000...6000 MHz, distance = 20 m) conforming to CEI 61000-4-3
Certifications du produit	CSA CCC UL GOST C-Tick BT 2006/95/EC
Règlement Européen	2004/108/CE - compatibilité électromagnétique 1999/5/CE - directive R&TTE

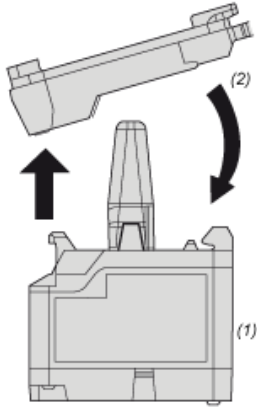
Durabilité de l'offre

Statut environnemental de l'offre	Produit Green Premium
Régulation REACh	Déclaration REACh
Directive RoHS UE	Conformité pro-active (Produit en dehors du scope légal RoHS UE) Déclaration RoHS UE
Sans mercure	Oui
Régulation RoHS Chine	Déclaration RoHS Pour La Chine
Information sur les exemptions RoHS	Oui
Profil environnemental	Profil Environnemental Du Produit
Profil de circularité	Informations De Fin De Vie
DEEE	Sur le marché de l'Union Européenne, le produit doit être mis au rebut selon un protocole spécifique de collecte des déchets et ne jamais être jeté dans une poubelle d'ordures ménagères.
Sans PVC	Oui
Sans silicone	Oui

Dimensions Drawings



Montage de l'émetteur sur l'embase



- (1) : ZBRT1
- (2) : Embase