



Principales

Gamme de produit	Harmony
Type de produit ou équipement	Récepteur programmable
Nom de l'appareil	ZBRRD
Application spécifique du produit	Interfaçage actionneurs
Fonction du module	Bistable Monostable
Temps de reset	2 ms temporisation
Fréquence de transmission	2405 MHz
Classe d'émission	5M00G7W
Type d'antenne	Omnidirectionnel

Complémentaires

Courant de sortie nominal	0,3 A à 48 V CC se conformer à EN/CEI 60947-5-1 3 A à 24 V CC se conformer à UL 508 1,5 A à 240 V CA se conformer à EN/CEI 60947-5-1 3 A à 120 V CA se conformer à EN/CEI 60947-5-1 3 A à 240 V CA se conformer à UL 508 3 A à 24 V CC se conformer à CSA C22.2 No 14 3 A à 240 V CA se conformer à CSA C22.2 No 14
Type de sortie	2 relais
Contacts de sortie	2 "OF"
Isolation des entrées sorties	Isolement galvanique
Plage de réglage de temporisation	0,5 s (tolérance : - 15...15 %)
Capacité de commutation en VA	1250 VA
Courant commuté maximum	5 mA CA/CC
Tension de coupure maximale	250 V CA/CC
[Us] tension d'alimentation	24...240 V CA/CC 50/60 Hz - 10...10 %
Protocole de port de communication	Zigbee green power à 2,4 GHz se conformer à IEEE 802.15.4
Portée maximale	100 M dans champ libre 25 M émetteur en boîtier plastique de type XALD et récepteur en coffret métallique 40 m émetteur boîtier type XALD, récepteur en coffret métal et usage antenne relais
Temps de réponse	< 30 ms après clics d'émetteur
Catégorie d'emploi	AC-15 : B300 se conformer à EN/CEI 60947-5-1 DC-12 se conformer à EN/CEI 60947-5-1
Puissance consommée maximale en W	4 W CA/CC
Pouvoir de coupure	15 W
Pouvoir de coupure	750 VA
Fréquence circuit de commande	50...60 Hz +/- 10 %
Protection contre les courts-circuits	0,4 A fusible type à fusion rapide
Position de montage	Toutes positions sans déclassement
Raccordement électrique	1 câble de conducteur 0,14...2,5 mm ² - AWG 26...AWG 14 - rigide - sans embout se conformer à CEI 60947-1 2 câbles de conducteurs 0,14...1,5 mm ² - AWG 26...AWG 16 - rigide - sans embout se conformer à CEI 60947-1 1 câble de conducteur 0,14...4 mm ² - AWG 26...AWG 12 - souple - avec embout se conformer à CEI 60947-1 2 câbles de conducteurs 0,14...1,5 mm ² - AWG 26...AWG 16 - souple - avec embout se conformer à CEI 60947-1

Couple de serrage	0,5...1 N.m se conformer à EN/CEI 60947-1
Matière du boîtier	Plastique auto-extinguible
Etat LED	1 LED vert pour Indicateur d'alimentation 2 LED vert pour état du relais 2 LED vert pour mode de fonctionnement 1 LED vert et jaune pour signal de réception
Support de montage	Rail DIN symétrique 35 mm se conformer à EN/CEI 60715 Platine de montage
Tension de tenue à fréquence de courte durée	1,5 kV 50 Hz se conformer à EN/CEI 60947-5-1
[Uimp] tension assignée de tenue aux chocs	4 kV
Tenue aux ondes de choc	1 KV mode différentiel se conformer à CEI 61000-4-5 2 kV mode commun se conformer à CEI 61000-4-5
Puissance consommée max en W	1 mW
Nombre de canaux	1
Technique de modulation	O-QPSK
Bande passante	5 MHz
Gain de l'antenne	0 dBi
Largeur	36 mm
Hauteur	108 mm
Profondeur	75 mm
Poids du produit	0,13 kg

Environnement

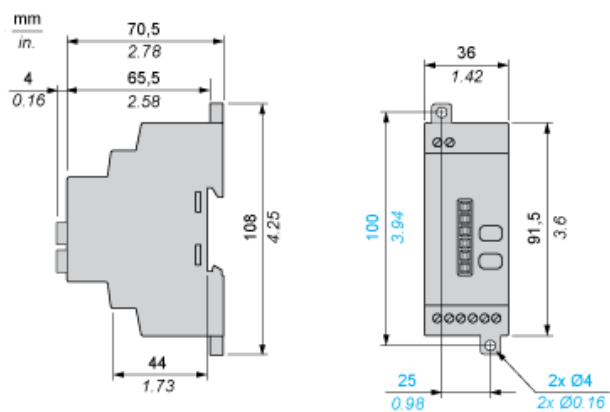
Normes	CSA C22.2 No 14 EN/CEI 60947-5-1 UL 508 EN/CEI 60947-1
Certifications radio	RSS SRRC ANATEL ARIB T66 FCC ICASA
Certifications du produit	CCC UL GOST CSA C-Tick
Marquage	CE
Température ambiante de stockage	-40...70 °C
Humidité relative	90 % à -20...55 °C, sans condensation se conformer à ETSI EN 300 440-1
Tenue aux vibrations	+/- 7,5 mm (f= 5...14 Hz) se conformer à CEI 60068-2-6 2 gn (f= 8...150 Hz) se conformer à CEI 60068-2-6
Tenue aux chocs mécaniques	10 gn (durée = 16 ms) pour 6000 chocs se conformer à CEI 60068-2-27
Degré de protection IP	IP20 se conformer à CEI 60529 (gaine) IP20 (bornes)
Degré de pollution	2 se conformer à CEI 60664-1
Catégorie de surtension	II se conformer à CEI 60664-1
Résistance d'isolement	> 500 MΩ à 500 V CC se conformer à NF C 20-030
[Ui] tension assignée d'isolement	250 V se conformer à CEI 60664-1

Compatibilité électromagnétique	<p>Immunité des environnements industriels conforming to EN/CEI 61000-6-2</p> <p>Émissions transmises par conduction et rayonnées classe B conforming to CISPR22</p> <p>Test d'immunité aux décharges électrostatiques - test level: 8 kV (à l'air libre (dans les pièces d'isolation)) conforming to CEI 6100-4-11</p> <p>Test d'immunité aux décharges électrostatiques - test level: 6 kV (sur le contact (parties métalliques)) conforming to CEI 6100-4-11</p> <p>Perturbation liée aux champs électromagnétiques - test level: 10 V/m (80...2000 MHz) conforming to CEI 61000-4-3</p> <p>Perturbation liée aux champs électromagnétiques - test level: 3 V/m (80...2700 MHz, distance = 20 m) conforming to CEI 61000-4-3</p> <p>Test d'immunité aux transitoires électriques rapides - test level: 2 kV (câblages des relais) conforming to CEI 61000-4-4</p> <p>Test d'immunité aux transitoires électriques rapides - test level: 2 kV (fils d'alimentation) conforming to CEI 61000-4-4</p> <p>Test d'immunité aux ondes de choc 1,2/50 µs - test level: 1 kV (mode différentiel) conforming to CEI 61000-4-5</p> <p>Test d'immunité aux ondes de choc 1,2/50 µs - test level: 2 kV (mode commun) conforming to CEI 61000-4-5</p> <p>Perturbations RF transmises par conduction - test level: 10 V conforming to CEI 61000-4-6</p> <p>Immunité aux micro-coupures et baisses de tension - test level: 10 ms conforming to CEI 61000-4-11</p> <p>Émission rayonnée conforming to ETSI EN 300 440-1</p> <p>Émission transmise par conduction conforming to EN 300-489-1</p> <p>Émission transmise par conduction conforming to ETSI EN 300 489-3</p> <p>Émission rayonnée conforming to ETSI EN 300 440-2</p>
Endurance électrique	100000 cycle
Endurance mécanique	1000000 cycle

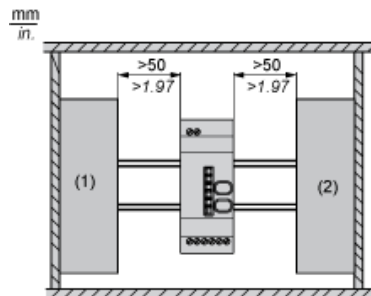
Durabilité de l'offre

Statut environnemental de l'offre	Produit Green Premium
Régulation REACH	Déclaration REACH
Directive RoHS UE	Conformité pro-active (Produit en dehors du scope légal RoHS UE) Déclaration RoHS UE
Sans mercure	Oui
Régulation RoHS Chine	Déclaration RoHS Pour La Chine
Information sur les exemptions RoHS	Oui
Profil environnemental	Profil Environnemental Du Produit
Profil de circularité	Informations De Fin De Vie
DEEE	Sur le marché de l'Union Européenne, le produit doit être mis au rebut selon un protocole spécifique de collecte des déchets et ne jamais être jeté dans une poubelle d'ordures ménagères.

Récepteur programmable

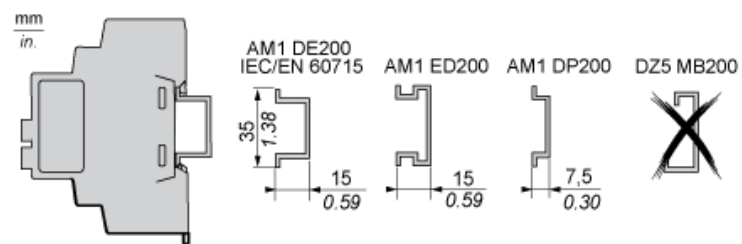


Dégagement du récepteur

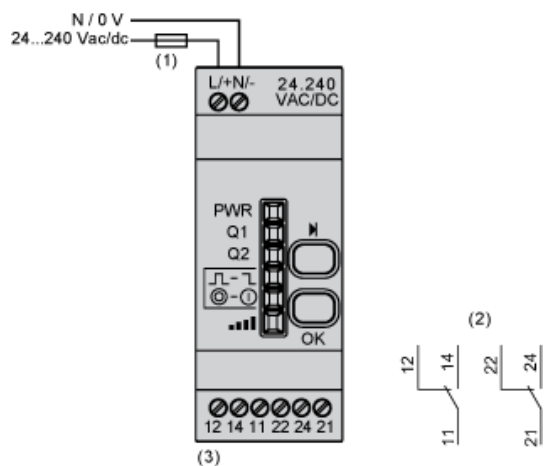


- (1) Variateur
- (2) Alimentation ou automate

Montage du récepteur



Récepteur programmable



- (1) 500 mA
- (2) Contacts de sortie
- (3) $I_{max} = 3 \text{ A}$