



Principales

Gamme de produit	Harmony XB5
Type de produit ou équipement	Émetteur sans fil sans pile
Nom de l'appareil	XB5R
Matériau de la collerette	Plastique
Fréquence de transmission	2405 MHz
Classe d'émission	5M00G7W
Type d'antenne	Omnidirectionnel

Complémentaires

Nombre de canaux	16
Technique de modulation	O-QPSK
Gain de l'antenne	0 dBi
Hauteur hors tout CAO	144 mm
Largeur hors tout CAO	56 mm
Profondeur hors tout CAO	38 mm
Poids du produit	0,15 kg
Robustesse mécanique	Résistance de décharge 1000 mm se conformer à EN/CEI 60068-2-32
Normes	CSA C22.2 No 14 EN/CEI 60947-5-1 UL 508 EN/CEI 60947-1
Certifications radio	ICASA
Protocole de port de communication	Zigbee green power à 2,4 GHz se conformer à IEEE 802.15.4
Portée maximale	100 m dans champ libre
Puissance d'émission	3 mW
Mode de fixation	Par vis: 1,8...2,2 N.m
Mode d'installation	Entre 2 cordes Montage sur panneau
Position de montage	Toutes positions

Environnement

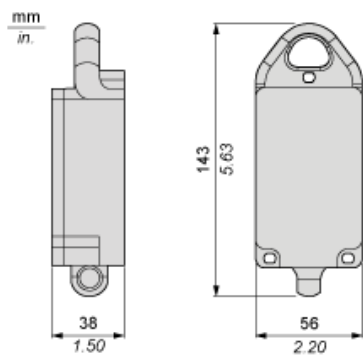
Température ambiante de stockage	-40...70 °C
Température ambiante de fonctionnement	-25...70 °C
Humidité relative	95 % à -25...70 °C sans condensation
Degré de protection IP	IP66 se conformer à CEI 60529 (à l'extérieur)
Tenue à l'environnement NEMA	NEMA 4X pour extérieure installation
Tenue aux chocs IK	IK05 se conformer à CEI 50102
Endurance mécanique	1000000 cycle
Compatibilité électromagnétique	Test d'immunité aux décharges électrostatiques - test level: 8 kV (à l'air libre (dans les pièces d'isolation)) Perturbation liée aux champs électromagnétiques - test level: 10 V/m (80...2000 MHz) Perturbation liée aux champs électromagnétiques - test level: 3 V/m (80...2700 MHz, distance = 20 m)

Certifications du produit	CCC BT 2006/95/EC CSA UL C-Tick GOST
Règlement Européen	1999/5/CE - directive R&TTE 2004/108/CE - compatibilité électromagnétique

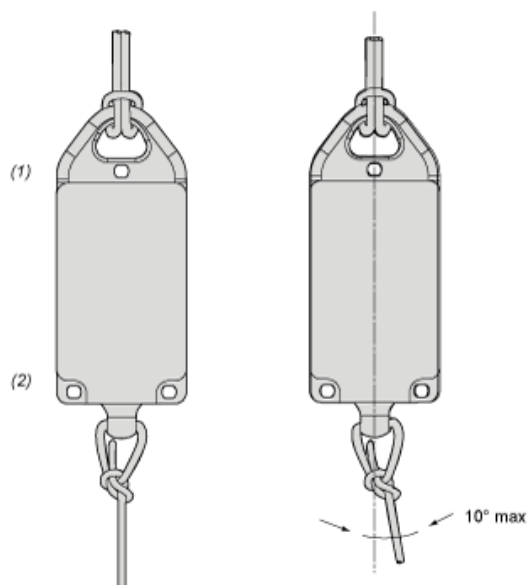
Durabilité de l'offre

Statut environnemental de l'offre	Produit Green Premium
Régulation REACH	Déclaration REACH
Directive RoHS UE	Conformité pro-active (Produit en dehors du scope légal RoHS UE) Déclaration RoHS UE
Sans mercure	Oui
Régulation RoHS Chine	Déclaration RoHS Pour La Chine
Information sur les exemptions RoHS	Oui
Profil environnemental	Profil Environnemental Du Produit
Profil de circularité	Informations De Fin De Vie
DEEE	Sur le marché de l'Union Européenne, le produit doit être mis au rebut selon un protocole spécifique de collecte des déchets et ne jamais être jeté dans une poubelle d'ordures ménagères.

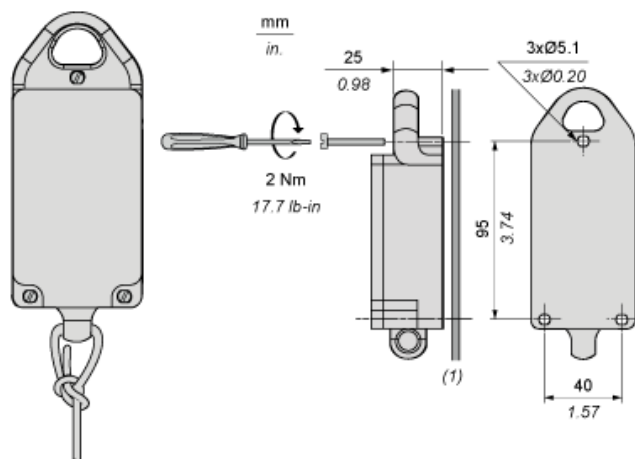
Emetteur sans fil et sans batterie avec interrupteur à tirette



Montage de l'émetteur



Montage de l'émetteur sur une surface plane



(1) Installation sur surface plane