



## Principales

Gamme de produit	Harmony XB6
Type de produit ou équipement	Bloc de contacts
Nom de l'appareil	ZB6
Vente par quantité indivisible	10
Description des contacts	1 "O"
Fonctionnement des contacts	À action dépendante
Type du bloc de contact	Unique
Mode de raccordement	Broches pour carte de circuit imprimé
Matière des contacts	Alliage d'argent (Ag/Ni)

## Complémentaires

Description des bornes ISO n°1	(1-2)NC
Poids du produit	0,004 kg
Ouverture positive	Avec se conformer à EN/CEI 60947-5-1 appendix K
Course d'actionnement	1 Mm (état électrique modifié par "O") 3,5 mm (course totale)
Force d'actionnement	2,5 N état électrique modifié par "O"
Endurance mécanique	5000000 cycle
Protection contre les courts-circuits	6 A cartouche fusible type gG
[Ui] tension assignée d'isolement	250 V (degré de pollution 3) se conformer à EN/CEI 60947-1
[Uimp] tension assignée de tenue aux chocs	4 kV se conformer à EN/CEI 60947-1
[Ie] courant assigné d'emploi	3 A à 120 V, AC-15, B300 1,5 A à 240 V, AC-15, B300 0,1 A à 250 V, DC-13, R300 0,22 A à 125 V, DC-13, R300
Durée de vie électrique	1000000 Cycle, AC-15 à 230 V, cadence de fonctionnement <3600 cyc/h, facteur de charge: 0,5 se conformer à EN/CEI 60947-5-1 appendix C 1000000 cycle, DC-13 à 230 V, cadence de fonctionnement <3600 cyc/h, facteur de charge: 0,5 se conformer à EN/CEI 60947-5-1 appendix C
Fiabilité électrique	$\Lambda = 10\exp(-8)$ à 5 V et 1 mA avec niveau de confiance de 90% se conformer à EN/CEI 60947-5-4

## Environnement

Traitement de protection	TC
Température ambiante de stockage	-40...70 °C
Température ambiante de fonctionnement	-25...70 °C
Degré de protection IP	IP20 se conformer à CEI 60529
Normes	UL 508 JIS C 4520 EN/CEI 60947-1 CSA C22.2 No 14 EN/CEI 60947-5-4 EN/CEI 60947-5-1 JIS C 852
Certifications du produit	CCC CSA UL GOST

Tenue aux vibrations	+/- 3 mm (f= 2...500 Hz) se conformer à CEI 60068-2-6 5 gn (f= 2...500 Hz) se conformer à CEI 60068-2-6
Tenue aux chocs mécaniques	30 gn (durée = 18 ms) pour accélération sur 1/2 sinusoïde se conformer à CEI 60068-2-27 50 gn (durée = 11 ms) pour accélération sur 1/2 sinusoïde se conformer à CEI 60068-2-27

## Durabilité de l'offre

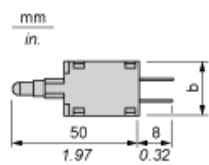
Statut environnemental de l'offre	Produit Green Premium
Régulation REACH	<a href="#">Déclaration REACH</a>
Sans SVHC REACH	Oui
Directive RoHS UE	Conformité pro-active (Produit en dehors du scope légal RoHS UE) <a href="#">Déclaration RoHS UE</a>
Sans métaux lourds toxiques	Oui
Sans mercure	Oui
Régulation RoHS Chine	<a href="#">Déclaration RoHS Pour La Chine</a>
Information sur les exemptions RoHS	<a href="#">Oui</a>
Profil environnemental	<a href="#">Profil Environnemental Du Produit</a>
Profil de circularité	<a href="#">Informations De Fin De Vie</a>
DEEE	Sur le marché de l'Union Européenne, le produit doit être mis au rebut selon un protocole spécifique de collecte des déchets et ne jamais être jeté dans une poubelle d'ordures ménagères.

---

Corps de voyant lumineux

---

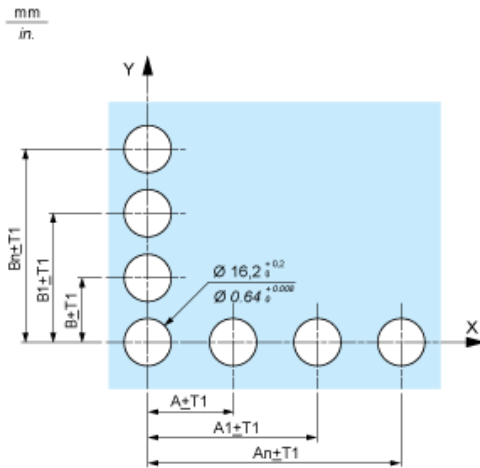
Dimensions



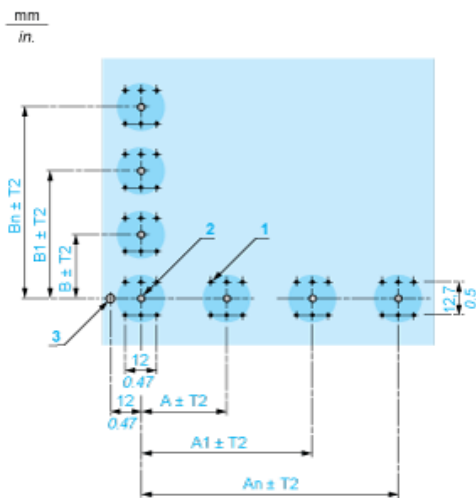
b 13,5 mm (0.53 po.)

Boutons-poussoirs, commutateurs et voyants pour raccordement de carte de circuit imprimé

Découpe du panneau avant (point de vue de l'installateur)



Perçages de la carte de circuit imprimé (vue depuis les blocs électriques)



A 24 mm (0.94 po.) minimum pour têtes rectangulaires ; 18 mm (0.71 po.) minimum pour têtes carrées ou circulaires

B 18 mm (0.71 po.) minimum

(1) 6 trous de Ø 1,1 mm (0.04 po.).

(2) 1 trou de Ø 2,6<sup>0</sup><sub>-0,2</sub> mm (0.10<sup>0</sup><sub>-0,008</sub> po.) pour la broche de positionnement, uniquement lorsque l'adaptateur ZB6Y010 est utilisé.

(3) 1 trou de Ø 3,2<sup>0</sup><sub>-0,2</sub> mm (0.13<sup>0</sup><sub>-0,008</sub> po.) pour fixer la carte de circuit imprimé au panneau avant à l'aide du support ZB6Y011. Ce trou doit être percé sur le côté gauche lorsque les têtes sont positionnées à l'angle normal. Montez un support ZB6Y011 tous les 72 mm (2.83 po.) maximum pour les découpes sur centres de 24 mm (0.94 po.) (têtes rectangulaires) et tous les 54 mm (2.13 po.) maximum pour les découpes sur centres de 18 mm (0.71 po.) (têtes carrées ou circulaires).

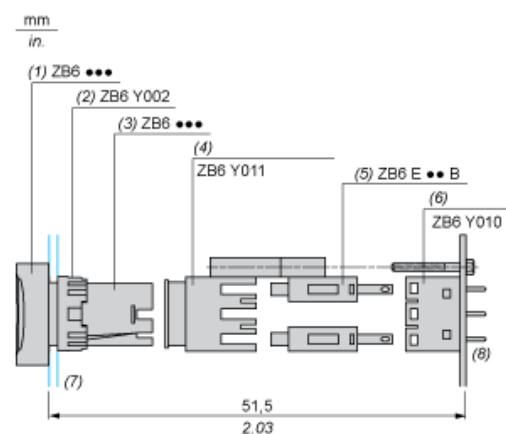
Tolérances générales du panneau et de la carte de circuit imprimé : T1, T2 : T1 + T2 = 0,3 mm (0.01 po.) maximum.

Précautions d'installation :

Épaisseur de la carte de circuit imprimé : 1,6 mm (0.06 po.) minimum.

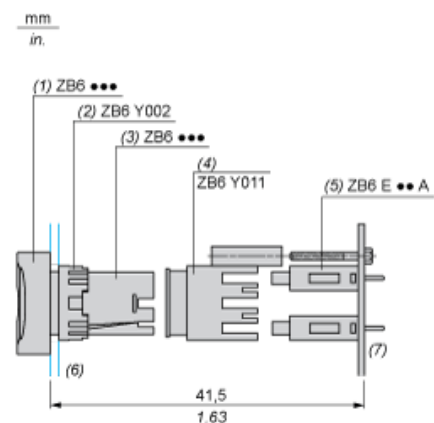
## Montage avec support de corps

Avec adaptateur ZB6Y010



- (1) Tête
- (2) Ecrou
- (3) Corps
- (4) Support de corps
- (5) Bloc de contacts
- (6) Adaptateur
- (7) Panneau
- (8) Circuit imprimé

Montage direct sans adaptateur ZB6Y010



- (1) Tête
- (2) Ecrou
- (3) Corps
- (4) Support de corps
- (5) Bloc de contacts
- (6) Panneau
- (7) Circuit imprimé