



Principales

Gamme de produit	Harmony XB5
Type de produit ou équipement	Émetteur sans fil sans pile
Nom de l'appareil	XB5R
Matériau de la collerette	Plastique gris foncé
Matière de l'embase de fixation	Plastique
Diamètre de fixation	22 mm
Fréquence de transmission	2405 MHz
Classe d'émission	5M00G7W
Type d'antenne	Omnidirectionnel

Complémentaires

Forme de la tête de l'unité de signalisation	Rond
Type d'unité de commande	Bouton-poussoir à rappel avec émetteur
Profil de l'unité de commande	Jaune affleurant
Puissance consommée max en W	1 mW
Nombre de canaux	16
Technique de modulation	O-QPSK
Bande passante	5 MHz
Gain de l'antenne	0 dBi
Profondeur d'encastrement	42 mm
Hauteur hors tout CAO	41,5 mm
Largeur hors tout CAO	30 mm
Profondeur hors tout CAO	43 mm
Poids du produit	0,045 kg
Course d'actionnement	4,3 mm (course totale)
Force d'actionnement	10 N état électrique modifié par F/O
Robustesse mécanique	Résistance de décharge 1000 mm se conformer à EN/CEI 60068-2-32
Normes	CSA C22.2 No 14 EN/CEI 60947-1 EN/CEI 60947-5-1 UL 508
Certifications radio	ANATEL ARIB T66 FCC ICASA RSS
Protocole de port de communication	Zigbee green power à 2,4 GHz se conformer à IEEE 802.15.4
Portée maximale	100 M dans champ libre 25 M émetteur en boîtier plastique de type XALD et récepteur en coffret métallique 300 m émetteur boîtier type XALD, récepteur en coffret métal et usage antenne relais
Temps d'acquisition	2 ms
Temps de réponse	< 2 ms
Puissance d'émission	3 mW
Mode de fixation	Écrou de fixation sous la tête: 2...2,4 N.m

Boîte associée	XALD 1...5 découpes XALK 2...5 découpes
Code de composition électrique	PW1

Environnement

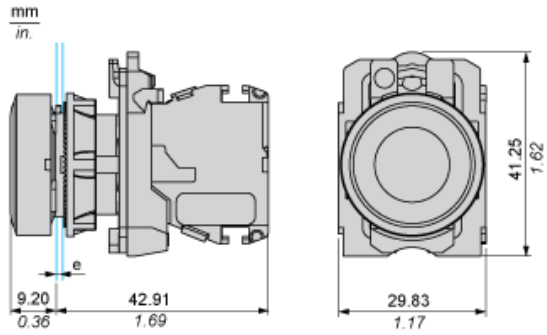
Température ambiante de stockage	-40...70 °C
Température ambiante de fonctionnement	-40...70 °C
Humidité relative	95 % à -40...70 °C sans condensation
Degré de protection IP	IP66 se conformer à CEI 60529 (face avant) IP67 se conformer à CEI 60529 (face avant) IP69 se conformer à CEI 60529 (face avant) IP69K se conformer à CEI 60529 (face avant)
Tenue aux chocs IK	IK03 se conformer à CEI 50102
Endurance mécanique	1000000 cycle
Tenue aux chocs mécaniques	25 gn (durée = 6 ms) pour 6000 chocs se conformer à CEI 60068-2-27 30 gn (durée = 18 ms) pour accélération sur 1/2 sinusoïde se conformer à CEI 60068-2-27 50 gn (durée = 11 ms) pour accélération sur 1/2 sinusoïde se conformer à CEI 60068-2-27
Tenue aux vibrations	5 gn (f= 11...500 Hz) se conformer à CEI 60068-2-6 +/- 10 mm (f= 2...11 Hz) se conformer à CEI 60068-2-6
Compatibilité électromagnétique	Test d'immunité aux décharges électrostatiques - test level: 8 kV (à l'air libre (dans les pièces d'isolation)) conforming to CEI 6100-4-11 Test d'immunité aux décharges électrostatiques - test level: 4 kV (sur le contact (parties métalliques)) conforming to CEI 6100-4-11 Perturbation liée aux champs électromagnétiques - test level: 20 V/m (80...3000 MHz) conforming to CEI 61000-4-3 Perturbation liée aux champs électromagnétiques - test level: 6 V/m (3000...6000 MHz, distance = 20 m) conforming to CEI 61000-4-3
Certifications du produit	BT 2006/95/EC GOST C-Tick CSA UL
Règlement Européen	1999/5/CE - directive R&TTE 2004/108/CE - compatibilité électromagnétique

Durabilité de l'offre

Statut environnemental de l'offre	Produit Green Premium
Régulation REACH	Déclaration REACH
Directive RoHS UE	Conformité pro-active (Produit en dehors du scope légal RoHS UE) Déclaration RoHS UE
Sans mercure	Oui
Régulation RoHS Chine	Déclaration RoHS Pour La Chine
Information sur les exemptions RoHS	Oui
Profil environnemental	Profil Environnemental Du Produit
Profil de circularité	Informations De Fin De Vie
DEEE	Sur le marché de l'Union Européenne, le produit doit être mis au rebut selon un protocole spécifique de collecte des déchets et ne jamais être jeté dans une poubelle d'ordures ménagères.

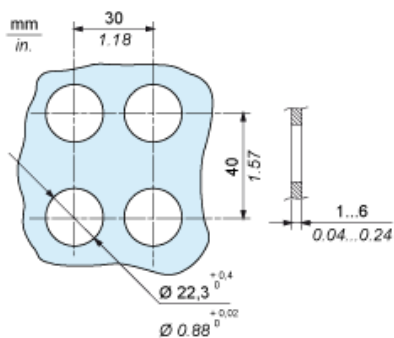
Wireless and Batteryless Pushbutton - Transmitter

With Plastic Pushbutton without Cap

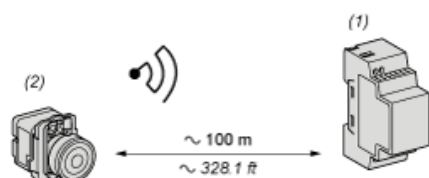


e: panel thickness 1 to 6 mm / 0.039 to 0.24 in.

Montage de l'émetteur

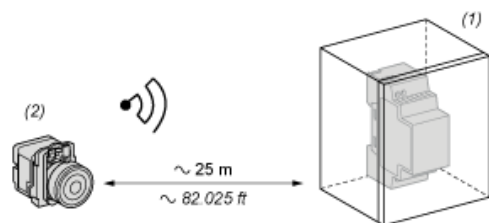


Portée de l'émetteur en terrain dégagé



- (1) : Récepteur
- (2) : Emetteur

Portée de l'émetteur dans une enceinte métallique



- (1) : Enceinte métallique
- (2) : Emetteur

La portée est réduite (de 10 % environ) si l'émetteur est placé dans une enceinte métallique.

Fenêtre en verre	10...20 %
Mur en plâtre	30...45 %
Mur en briques	60 %
Mur en béton	70...80 %
Structure métallique	50...100 %