



Principales

Gamme de produit	Harmony XB5
Type de produit ou équipement	Tête d'arrêt d'urgence lumineux
Nom de l'appareil	ZB5
Matériau de la collerette	Plastique
Type de tête	Standard
Diamètre de fixation	22 mm
Vente par quantité indivisible	1
Forme de la tête de l'unité de signalisation	Rond
Type d'unité de commande	Déclenchement et accrochage mécanique
Remise à zéro	Tourner pour déverrouiller
Profil de l'unité de commande	Rouge carré 32 mm
Présentation du produit	Élément de base

Complémentaires

Largeur hors tout CAO	60 mm
Hauteur hors tout CAO	60 mm
Profondeur hors tout CAO	40 mm
Poids du produit	0,063 kg
Classe d'isolation électrique	Classe II se conformer à CEI 61140
Tenue aux décharges électrostatiques	4 kV sur le contact (parties métalliques) se conformer à CEI 6100-4-11 8 kV à l'air libre (dans les pièces d'isolation) se conformer à CEI 6100-4-11
[Us] tension d'alimentation	110...120 V CA à 50...60 Hz
Limites de la tension d'alimentation	100...132 V CA
Endurance mécanique	300000 cycle
Code de composition électrique	C7 pour <4 contacts à l'aide de unique blocs dans montage avant C8 pour <4 contacts à l'aide de simple et double blocs dans montage avant C11 pour <3 contacts à l'aide de unique blocs dans montage avant C15 pour <1 contacts à l'aide de unique blocs dans montage avant SF1 pour <3 contacts à l'aide de unique blocs dans montage avant SR1 pour <3 contacts à l'aide de unique blocs dans montage arrière C10 pour <4 contacts à l'aide de simple et double blocs dans montage avant
Couleur de la source lumineuse	Rouge
Accessoires associés	ZB5
Tension de service (Us)	120 V
[Ui] tension assignée d'isolement	120 V (degré de pollution 3) se conformer à CEI 60947-1
Code de compatibilité	ZB5

Le présent document comprend des descriptions générales et/ou des caractéristiques techniques générales sur la performance des produits auxquels il se réfère. Le présent document ne peut être utilisé pour déterminer l'aptitude ou la fiabilité de ces produits pour des applications utilisateur spécifiques et n'est pas destiné à se substituer à cette détermination. Il appartient à chaque utilisateur ou intégrateur de réaliser, sous sa propre responsabilité, l'analyse de risques complète et appropriée, d'évaluer et tester les produits dans le contexte de leur l'application ou utilisation spécifique. Ni la société Schneider Electric Industries SAS, ni aucune de ses filiales ou sociétés dans lesquelles elle détient une participation, ne peut être tenue pour responsable de la mauvaise utilisation de l'information contenue dans le présent document.

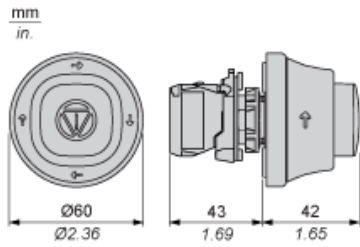
Environnement

Traitement de protection	TH
Température ambiante de stockage	-40...70 °C
Température ambiante de fonctionnement	-40...70 °C
Degré de protection IP	IP66 se conformer à CEI 60529 IP67 se conformer à CEI 60529 IP69 se conformer à CEI 60529 IP69K se conformer à ISO 20653 Type 13 se conformer à UL 50E Type 12 se conformer à UL 50E Type 4 se conformer à UL 50E Type 4X se conformer à UL 50E
Tenue à l'environnement NEMA	NEMA 13 NEMA 4X
Tenue au nettoyage haute pression	7000000 Pa à 55 °C, distance : 0,1 m
Tenue aux chocs IK	IK05 se conformer à CEI 50102
Normes	CEI 60947-5-1 CEI 60947-5-4 UL 508 ISO 21702 ISO 22196:2011
Certifications du produit	Listé UL CSA EAC
Tenue aux vibrations	5 gn (f= 2...500 Hz) se conformer à CEI 60068-2-6
Tenue aux chocs mécaniques	30 gn (durée = 18 ms) pour accélération sur 1/2 sinusoïde se conformer à CEI 60068-2-27 50 gn (durée = 11 ms) pour accélération sur 1/2 sinusoïde se conformer à CEI 60068-2-27 25 gn (durée = 6 ms) pour 1 000 chocs sur chaque axe se conformer à CEI 60068-2-27

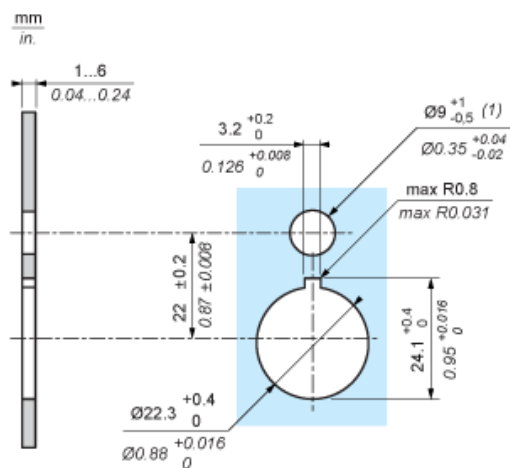
Durabilité de l'offre

Statut environnemental de l'offre	Produit Green Premium
Régulation REACh	Déclaration REACh
Directive RoHS UE	Conformité pro-active (Produit en dehors du scope légal RoHS UE) Déclaration RoHS UE
Sans mercure	Oui
Régulation RoHS Chine	Déclaration RoHS Pour La Chine
Information sur les exemptions RoHS	Oui
Profil environnemental	Profil Environnemental Du Produit
Profil de circularité	Informations De Fin De Vie
DEEE	Sur le marché de l'Union Européenne, le produit doit être mis au rebut selon un protocole spécifique de collecte des déchets et ne jamais être jeté dans une poubelle d'ordures ménagères.

Dimensions

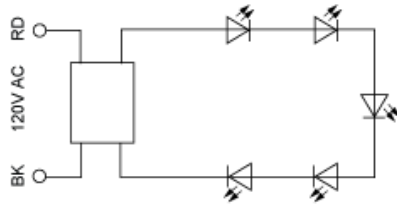


Montage et dégagement



(1) : Pour les applications IP X9, la dimension max. recommandée du diamètre du trou est 9 mm/0,35 po.

Schéma de câblage



RD : Rouge
BK : Noir