



Principales

Gamme de produit	Harmony XALF Harmony XB5
Type de produit ou équipement	Tête de bouton-tournant à clé
Nom de l'appareil	ZB5
Matériau de la collerette	Plastique gris foncé
Diamètre de fixation	22 mm
Type de tête	Standard
Vente par quantité indivisible	1
Forme de la tête de l'unité de signalisation	Rond
Type d'unité de commande	Position maintenue
Profil de l'unité de commande	Noir bouton-tournant à clé
Positions de l'unité de commande	2 position 90°
Type de serrure	Clé 458A
Position de retrait de la clé	Gauche

Complémentaires

Largeur hors tout CAO	29 mm
Hauteur hors tout CAO	29 mm
Profondeur hors tout CAO	72 mm
Poids du produit	0,057 kg
Endurance mécanique	1000000 cycle
Boîte associée	XALD 1...5 découpes XALK 2...5 découpes
Code de composition électrique	C4 pour <6 contacts à l'aide desimple et double blocs dans montage avant C5 pour <5 contacts à l'aide deunique blocs dans montage avant C6 pour <5 contacts à l'aide desimple et double blocs dans montage avant C7 pour <4 contacts à l'aide deunique blocs dans montage avant C8 pour <4 contacts à l'aide desimple et double blocs dans montage avant C11 pour <3 contacts à l'aide deunique blocs dans montage avant C3 pour <6 contacts à l'aide deunique blocs dans montage avant SF1 pour <3 contacts à l'aide deunique blocs dans montage avant SR1 pour <3 contacts à l'aide deunique blocs dans montage arrière C15 pour <1 contacts à l'aide deunique blocs dans montage avant
Présentation du produit	Élément de base

Environnement

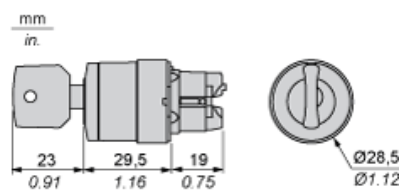
Traitement de protection	TH
Température ambiante de stockage	-40...70 °C
Température ambiante de fonctionnement	-40...70 °C
Catégorie de surtension	Classe II se conformer à CEI 60536
Degré de protection IP	IP66 se conformer à CEI 60529 IP67 IP69 IP69K
Tenue à l'environnement NEMA	NEMA 13 NEMA 4X

Tenue au nettoyage haute pression	7000000 Pa à 55 °C, distance : 0,1 m
Tenue aux chocs IK	IK06 se conformer à CEI 50102
Normes	CEI 60947-5-4 CEI 60947-1 CEI 60947-5-1 CSA C22.2 No 14 UL 508 JIS C8201-5-1 JIS C8201-1
Certifications du produit	BV Listé UL CSA DNV GL LROS (Lloyds register of shipping)
Tenue aux vibrations	5 gn (f= 2...500 Hz) se conformer à CEI 60068-2-6
Tenue aux chocs mécaniques	30 gn (durée = 18 ms) pour accélération sur 1/2 sinusoïde se conformer à CEI 60068-2-27 50 gn (durée = 11 ms) pour accélération sur 1/2 sinusoïde se conformer à CEI 60068-2-27

Durabilité de l'offre

Statut environnemental de l'offre	Produit Green Premium
Régulation REACh	Déclaration REACh
Directive RoHS UE	Conformité pro-active (Produit en dehors du scope légal RoHS UE) Déclaration RoHS UE
Sans mercure	Oui
Régulation RoHS Chine	Déclaration RoHS Pour La Chine
Information sur les exemptions RoHS	Oui
Profil environnemental	Profil Environnemental Du Produit
Profil de circularité	Informations De Fin De Vie

Dimensions



Découpe pour boutons-poussoirs, commutateurs et voyants (trous réalisés, prêt à installer)

Connexion par borniers à vis ou connecteurs enfichables ou carte de circuit imprimé



- (1) Diamètre sur support ou panneau réalisé
- (2) Pour les commutateurs de sélection et les boutons d'arrêt d'urgence, l'utilisation d'un type de plaque antirotation ZB5AZ902 est recommandé.
- (3) $\varnothing 22,5$ mm recommandé ($\varnothing 22,3_0^{+0,4}$) / $\varnothing 0,89$ pouces recommandé ($\varnothing 0,88$ pouces $_0^{+0,016}$)

Connexions	a en mm	a en pouces	b en mm	b en pouces
Par bornes à vis ou connecteur enfichable	40	1,57	30	1,18
Par connecteurs Faston	45	1,77	32	1,26
Sur carte de circuit imprimé	30	1,18	30	1,18

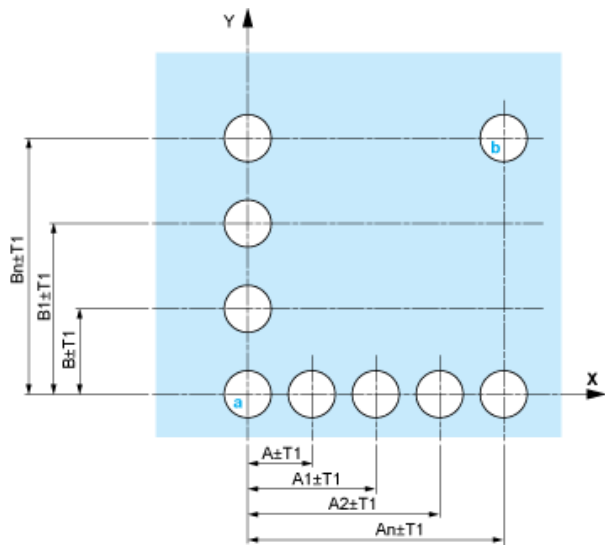
Détail de la cavité de la cosse



- (1) Diamètre sur support ou panneau réalisé
- (2) Pour les commutateurs de sélection et les boutons d'arrêt d'urgence, l'utilisation d'un type de plaque antirotation ZB5AZ902 est recommandé.
- (3) $\varnothing 22,5$ mm recommandé ($\varnothing 22,3_0^{+0,4}$) / $\varnothing 0,89$ pouces recommandé ($\varnothing 0,88$ pouces $_0^{+0,016}$)

Boutons-poussoirs, commutateurs et voyants pour raccordement sur carte de circuit imprimé

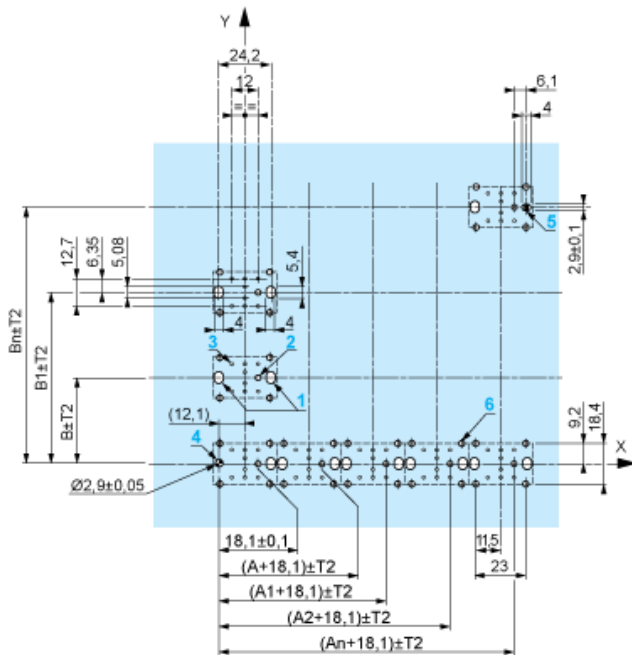
Découpe du panneau (vue côté utilisateur)



- A : 30 mm min. / 1,18 pouce min.
- B : 40 mm min. / 1,57 pouce min.

Découpe de la carte de circuit imprimé (vue côté blocs électriques)

Dimensions en mm



- A : 30 mm min.
- B : 40 mm min.

Dimensions en pouces



A : 1,18 pouce min.
B : 1,57 pouce min.

Tolérances générales du panneau et de la carte de circuit imprimé

La somme des valeurs absolues des tolérances ne doit pas dépasser 0,3 mm / 0,012 pouce : $T1 + T2 = 0,3 \text{ mm max.}$

Précautions d'installation

- Epaisseur minimum de la carte de circuit : 1,6 mm / 0,06 pouce
- Diamètre des découpes : 22,4 mm \pm 0,1 mm / 0,88 pouce \pm 0,004
- Orientation de l'embase ZB5AZ009 : $\pm 2^\circ 30'$ (sauf découpes repérées a et b).
- Couple de serrage des vis ZBZ006 : 0,6 N.m (5,3 lbf.in) max.
- Prévoir une entretoise ZB5AZ079 et ses vis de fixation :
 - tous les 90 mm / 3,54 pouces en horizontal (X), et 120 mm / 4,72 pouces en vertical (Y).
 - avec chaque tête pour bouton tournant (ZB5AD*, ZB5AJ*, ZB5AG*).

Les centres des découpes repérées a et b sont diamétralement opposés et doivent être alignés avec les découpes repérées 4 et 5.



- (1) Tête ZB5AD*
- (2) Panneau
- (2) Ecrou
- (4) Carte de circuit imprimé

Montage de l'adaptateur (socket) ZBZ01•

- 1 2 trous oblongs pour le passage des vis ZBZ006
- 2 1 trou \varnothing 2,4 mm \pm 0,05 / 0,09 pouce \pm 0,002 pour centrage de l'adaptateur ZBZ01•
- 3 8 trous \varnothing 1,2 mm / 0,05 pouce
- 4 1 trou \varnothing 2,9 mm \pm 0,05 / 0,11 pouce \pm 0,002, pour centrage de la carte de circuit imprimé (avec la découpe repérée a)
- 5 1 trou oblong pour centrage de la carte de circuit imprimé (avec la découpe repérée b)
- 6 4 trous \varnothing 2,4 mm / 0,09 pouce pour clipsage de l'adaptateur ZBZ01•

Les cotes An + 18,1 sont rattachées aux trous \varnothing 2,4 mm \pm 0,05 / 0,09 pouce \pm 0,002 pour centrage de l'adaptateur ZBZ01•.

Composition électrique correspondant au code C4



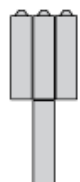
Composition électrique correspondant au code C5



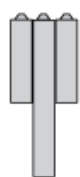
Composition électrique correspondant au code C6



Composition électrique correspondant au code C7



Composition électrique correspondant au code C8



Composition électrique correspondant au code C3



Composition électrique correspondant aux codes C9, C11, SF1 et SR1



Légende

Contact simple



Contact double



Bloc lumineux



Emplacement possible



Séquence des contacts composant le corps des boutons tournants à 2 positions

Position 315°



Poussoir	Position	Haute			
Basse					
Emplacement		Gauche	Centre	Droite	
Etat		0	0	0	
Contacts	N/O		ouvert	ouvert	ouvert
N/C		fermé	fermé	fermé	

Position 45°



Poussoir	Position	Haute			
Basse	<input type="checkbox"/>				
Emplacement		Gauche	Centre	Droite	
Etat		1	1	1	
Contacts	N/O		fermé	fermé	fermé
N/C		ouvert	ouvert	ouvert	