



Principales

| | |
|---------------------------------|-----------------------------|
| Gamme de produit | Harmony XB5 |
| Type de produit ou équipement | Émetteur sans fil sans pile |
| Nom de l'appareil | XB5R |
| Matériau de la collerette | Métal plaqué chrome |
| Matière de l'embase de fixation | Zamak |
| Diamètre de fixation | 22 mm |
| Fréquence de transmission | 2405 MHz |
| Classe d'émission | 5M00G7W |
| Type d'antenne | Omnidirectionnel |

Complémentaires

| | |
|--|--|
| Forme de la tête de l'unité de signalisation | Rond |
| Type d'unité de commande | Bouton-poussoir à rappel avec émetteur |
| Profil de l'unité de commande | Noir affleurant |
| Puissance consommée max en W | 1 mW |
| Nombre de canaux | 16 |
| Technique de modulation | O-QPSK |
| Bande passante | 5 MHz |
| Gain de l'antenne | 0 dBi |
| Profondeur d'encastrement | 42 mm |
| Hauteur hors tout CAO | 41,5 mm |
| Largeur hors tout CAO | 30 mm |
| Profondeur hors tout CAO | 43 mm |
| Poids du produit | 0,045 kg |
| Course d'actionnement | 4,3 mm (course totale) |
| Force d'actionnement | 10 N état électrique modifié par F/O |
| Robustesse mécanique | Résistance de décharge 1000 mm se conformer à EN/CEI 60068-2-32 |
| Normes | CSA C22.2 No 14 EN/CEI 60947-1 EN/CEI 60947-5-1 UL 508 |
| Certifications radio | ANATEL ARIB T66 FCC ICASA RSS |
| Protocole de port de communication | Zigbee green power à 2,4 GHz se conformer à IEEE 802.15.4 |
| Portée maximale | 100 M dans champ libre 25 M émetteur en boîtier plastique de type XALD et récepteur en coffret métallique 300 m émetteur boîtier type XALD, récepteur en coffret métal et usage antenne relais |
| Temps d'acquisition | 2 ms |
| Temps de réponse | < 2 ms |
| Puissance d'émission | 3 mW |
| Mode de fixation | Vis de fixation sous la tête: 0,8...1,2 N.m |
| Code de composition électrique | PW1 |

Environnement

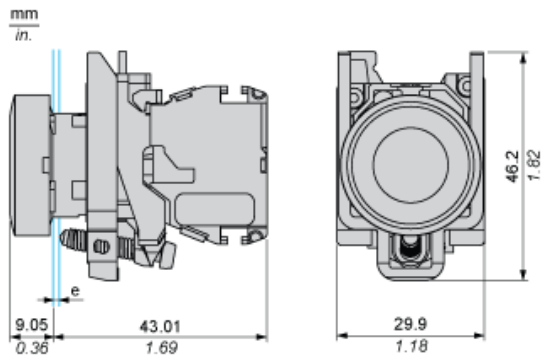
| | |
|--|---|
| Traitement de protection | TH |
| Température ambiante de stockage | -40...70 °C |
| Température ambiante de fonctionnement | -40...70 °C |
| Humidité relative | 95 % à -40...70 °C sans condensation |
| Degré de protection IP | IP66 se conformer à CEI 60529 (face avant) IP67 se conformer à CEI 60529 (face avant) IP69 se conformer à CEI 60529 (face avant) IP69K se conformer à CEI 60529 (face avant) |
| Tenue aux chocs IK | IK03 se conformer à CEI 50102 |
| Endurance mécanique | 1000000 cycle |
| Tenue aux chocs mécaniques | 25 gn (durée = 6 ms) pour 6000 chocs se conformer à CEI 60068-2-27 30 gn (durée = 18 ms) pour accélération sur 1/2 sinusoïde se conformer à CEI 60068-2-27 50 gn (durée = 11 ms) pour accélération sur 1/2 sinusoïde se conformer à CEI 60068-2-27 |
| Tenue aux vibrations | 5 gn (f= 11...500 Hz) se conformer à CEI 60068-2-6 +/- 10 mm (f= 2...11 Hz) se conformer à CEI 60068-2-6 |
| Compatibilité électromagnétique | Test d'immunité aux décharges électrostatiques - test level: 8 kV (à l'air libre (dans les pièces d'isolation)) conforming to CEI 6100-4-11 Test d'immunité aux décharges électrostatiques - test level: 4 kV (sur le contact (parties métalliques)) conforming to CEI 6100-4-11 Perturbation liée aux champs électromagnétiques - test level: 20 V/m (80...3000 MHz) conforming to CEI 61000-4-3 Perturbation liée aux champs électromagnétiques - test level: 6 V/m (3000...6000 MHz, distance = 20 m) conforming to CEI 61000-4-3 |
| Certifications du produit | GOST[RETURN]C-Tick[RETURN]UL[RETURN]BT 2006/95/EC[RETURN]CSA |
| Règlement Européen | 1999/5/CE - directive R&TTE 2004/108/CE - compatibilité électromagnétique |

Durabilité de l'offre

| | |
|-------------------------------------|--|
| Statut environnemental de l'offre | Produit Green Premium |
| Régulation REACH | Déclaration REACH |
| Directive RoHS UE | Conformité pro-active (Produit en dehors du scope légal RoHS UE) Déclaration RoHS UE |
| Sans mercure | Oui |
| Régulation RoHS Chine | Déclaration RoHS Pour La Chine |
| Information sur les exemptions RoHS | Oui |
| Profil environnemental | Profil Environnemental Du Produit |
| Profil de circularité | Informations De Fin De Vie |
| DEEE | Sur le marché de l'Union Européenne, le produit doit être mis au rebut selon un protocole spécifique de collecte des déchets et ne jamais être jeté dans une poubelle d'ordures ménagères. |

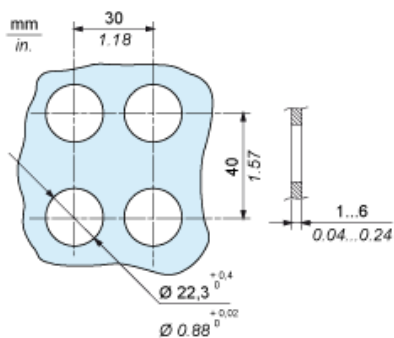
Wireless and Batteryless Pushbutton - Transmitter

With Metal Pushbutton without Cap

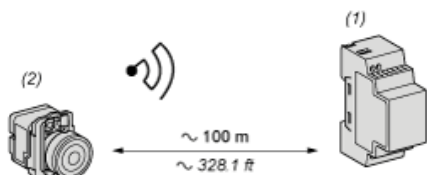


e: panel thickness 1 to 6 mm / 0.039 to 0.24 in.

Montage de l'émetteur

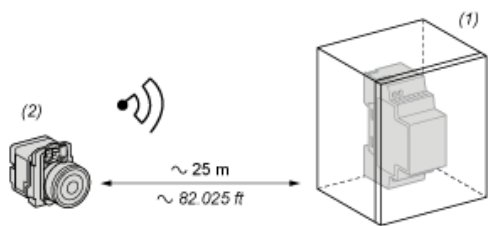


Portée de l'émetteur en terrain dégagé



- (1) : Récepteur
- (2) : Emetteur

Portée de l'émetteur dans une enceinte métallique



- (1) : Enceinte métallique
- (2) : Emetteur

La portée est réduite (de 10 % environ) si l'émetteur est placé dans une enceinte métallique.

| | |
|----------------------|------------|
| Fenêtre en verre | 10...20 % |
| Mur en plâtre | 30...45 % |
| Mur en briques | 60 % |
| Mur en béton | 70...80 % |
| Structure métallique | 50...100 % |