



### Principales

Gamme de produit	Harmony XB4
Type de produit ou équipement	Tête de voyant
Accessoires associés	BA 9s
Nom de l'appareil	ZB4
Matériau de la collerette	Métal plaqué chrome
Diamètre de fixation	22 mm
Vente par quantité indivisible	1
Type de tête	Standard
Forme de la tête de l'unité de signalisation	Rond
Couleur de la capsule	Blanc
Info supplémentaire de l'unité de commande	Avec lentille normale

### Complémentaires

Largeur hors tout CAO	29 mm
Hauteur hors tout CAO	29 mm
Profondeur hors tout CAO	31 mm
Poids du produit	0,027 kg
Tenue au nettoyage haute pression	7000000 Pa à 55 °C, distance : 0,1 m
Code de composition électrique	P3 dans montage avant avec BA 9s P4 dans montage avant avec BA 9s et transformateur
Présentation du produit	Élément de base

### Environnement

Traitement de protection	TH
Température ambiante de stockage	-40...70 °C
Température ambiante de fonctionnement	-40...55 °C
Catégorie de surtension	Classe I se conformer à CEI 60536
Degré de protection IP	IP66 se conformer à CEI 60529 IP67 IP69 IP69K
Tenue à l'environnement NEMA	NEMA 13 NEMA 4X
Tenue aux chocs IK	IK06 se conformer à CEI 50102
Normes	CEI 60947-5-1 CEI 60947-1 JIS C8201-5-1 UL 508 CEI 60947-5-4 CEI 60947-5-5 CSA C22.2 No 14 JIS C8201-1
Tenue aux vibrations	5 gn (f= 2...500 Hz) se conformer à CEI 60068-2-6
Tenue aux chocs mécaniques	30 gn (durée = 18 ms) pour accélération sur 1/2 sinusoïde se conformer à CEI 60068-2-27 50 gn (durée = 11 ms) pour accélération sur 1/2 sinusoïde se conformer à CEI 60068-2-27

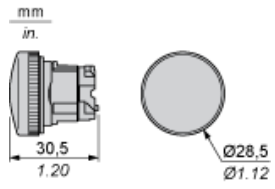
## Durabilité de l'offre

Statut environnemental de l'offre	Produit Green Premium
Régulation REACH	<a href="#">Déclaration REACH</a>
Sans SVHC REACH	Oui
Directive RoHS UE	Conformité pro-active (Produit en dehors du scope légal RoHS UE) <a href="#">Déclaration RoHS UE</a>
Sans métaux lourds toxiques	Oui
Sans mercure	Oui
Régulation RoHS Chine	<a href="#">Déclaration RoHS Pour La Chine</a>
Information sur les exemptions RoHS	<a href="#">Oui</a>
Profil environnemental	<a href="#">Profil Environnemental Du Produit</a>
Profil de circularité	<a href="#">Informations De Fin De Vie</a>

---

Dimensions

---



Découpe pour boutons-poussoirs, commutateurs et voyants (trous réalisés, prêt à installer)

Raccordement par borniers à vis ou par connecteurs enfichables ou sur carte de circuit imprimé	Raccordement par connecteurs Faston
	
<p>(1) Diamètre sur support ou panneau réalisé                  (2) 40 mm min. / 1,57 pouce min.                  (3) 30 mm min. / 1,18 pouce min.                  (4) <math>\varnothing 22,5 \text{ mm} / 0,89 \text{ pouce}</math> recommandé (<math>\varnothing 22,3 \text{ mm}_0^{+0,4} / 0,88 \text{ pouce}_0^{+0,016}</math>)                  (5) 45 mm min. / 1,78 pouce min.                  (6) 32 mm min. / 1,26 pouce min.</p>	

Boutons-poussoirs, commutateurs et voyants pour raccordement sur carte de circuit imprimé

Découpe du panneau (vue côté utilisateur)



- A : 30 mm min. / 1,18 pouce min.  
 B : 40 mm min. / 1,57 pouce min.

## Découpe de la carte de circuit imprimé (vue côté blocs électriques)

Dimensions en mm



A : 30 mm min.

B : 40 mm min.

Dimensions en pouces



A : 1,18 pouce min.

B : 1,57 pouce min.

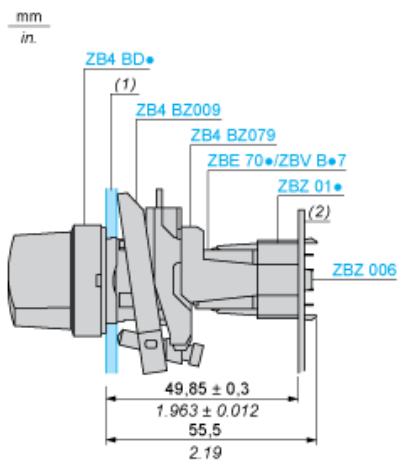
## Tolérances générales du panneau et de la carte de circuit imprimé

La somme des valeurs absolues des tolérances ne doit pas dépasser 0,3 mm / 0,012 pouce :  $T1 + T2 = 0,3 \text{ mm max.}$

## Précautions d'installation

- Epaisseur minimum de la carte de circuit : 1,6 mm / 0,06 pouce
- Diamètre des découpes : 22,4 mm  $\pm$  0,1 mm / 0,88 pouce  $\pm$  0,004
- Orientation de l'embase ZB4 BZ009 :  $\pm 2^\circ 30'$  (sauf découpes repérées a et b).
- Couple de serrage des vis ZBZ 006 : 0,6 N.m (5,3 lbf.in) max.
- Prévoir une entretoise ZB4 BZ079 et ses vis de fixation :
  - tous les 90 mm / 3,54 pouces en horizontal (X), et 120 mm / 4,72 pouces en vertical (Y).
  - avec chaque tête pour bouton tournant (ZB4 BD\*, ZB4 BJ\*, ZB4 BG\*).

Les centres des découpes repérées a et b sont diamétralement opposés et doivent être alignés avec les découpes repérées 4 et 5.



- (1) Panneau  
(2) Carte de circuit imprimé

### Montage de l'adaptateur (socket) ZBZ 01•

- 1 2 trous oblongs pour le passage des vis ZBZ 006
- 2 1 trou  $\varnothing$  2,4 mm  $\pm$  0,05 / 0,09 pouce  $\pm$  0,002 pour centrage de l'adaptateur ZBZ 01•
- 3 8 trous  $\varnothing$  1,2 mm / 0,05 pouce
- 4 1 trou  $\varnothing$  2,9 mm  $\pm$  0,05 / 0,11 pouce  $\pm$  0,002, pour centrage de la carte de circuit imprimé (avec la découpe repérée a)
- 5 1 trou oblong pour centrage de la carte de circuit imprimé (avec la découpe repérée b)
- 6 4 trous  $\varnothing$  2,4 mm / 0,09 pouce pour clipsage de l'adaptateur ZBZ 01•

Les cotes An + 18,1 sont rattachées aux trous  $\varnothing$  2,4 mm  $\pm$  0,05 / 0,09 pouce  $\pm$  0,002 pour centrage de l'adaptateur ZBZ 01•

---

Composition électrique correspondant aux codes P1, P3, PF1, PR1 et PF2

---

Bloc lumineux



---

Composition électrique correspondant au code P4

---



---

Légende

---

Contact simple



Contact double



Bloc lumineux



Emplacement possible

