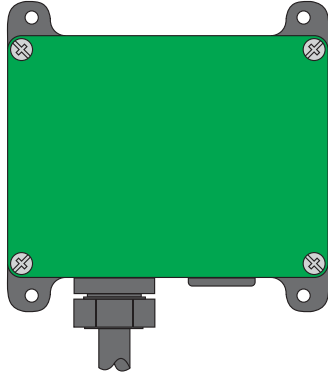
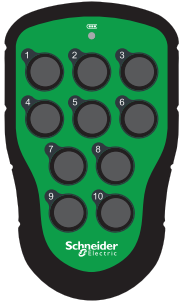




Harmony™ Pocket Remote

ZART●●

ZARB05WSP
ZARB11WSP



⚠ DANGER / DANGER / PELIGRO

HAZARD OF ELECTRIC SHOCK

- Disconnect all power from all equipment including connected devices, prior to removing any covers or doors, or installing or removing any accessories, hardware, cables, or wires except under the specific conditions specified in the appropriate hardware guide for this equipment.
- Always use a properly rated voltage sensing device to confirm the power is off where and when indicated.
- Replace and secure all covers, accessories, hardware, cables, and wires and confirm that a proper ground connection exists before applying power to the unit.
- Use only the specified voltage when operating this equipment and any associated products.

Failure to follow these instructions will result in death or serious injury.

RISQUE D'ELECTROCUTION

- Coupez toutes les alimentations de tous les équipements, y compris les équipements connectés, avant de retirer les caches ou les portes d'accès, ou avant d'installer ou de retirer des accessoires, matériels, câbles ou fils, sauf dans les cas de figure spécifiquement indiqués dans le guide de référence du matériel approprié à cet équipement.
- Utilisez toujours un appareil de mesure de tension réglé correctement pour vous assurer que l'alimentation est coupée conformément aux indications.
- Remettez en place et fixez tous les caches de protection, accessoires, matériels, câbles et fils et vérifiez que l'appareil est bien relié à la terre avant de le remettre sous tension.
- N'utilisez que la tension indiquée pour faire fonctionner cet équipement et les produits associés.

Le non-respect de ces instructions provoquera la mort ou des blessures graves.

RIESGO DE ELECTROCUCIÓN

- Desconecte la alimentación de todos los equipos, incluidos los dispositivos conectados, antes de retirar cualquier cubierta o compuerta, o bien antes de instalar o retirar cualquier accesorio, hardware, cable o conductor, salvo en las condiciones indicadas en la guía de hardware de este equipo.
- Utilice siempre un dispositivo de detección de tensión de capacidad adecuada para confirmar la ausencia de alimentación eléctrica cuando y donde se indique.
- Vuelva a montar y fijar todas las cubiertas, todos los accesorios, elementos de hardware y cables del istema y compruebe que haya una conexión a tierra decuada antes de aplicar alimentación eléctrica a la unidad.
- Aplique solo la tensión especificada cuando utilice este equipo y los productos asociados.

Si no se siguen estas instrucciones provocará lesiones graves o incluso la muerte.

⚠ WARNING / AVERTISSEMENT / ADVERTENCIA

UNINTENDED EQUIPMENT OPERATION

- Use appropriate safety interlocks where personnel and/or equipment hazards exist.
- Install and operate this equipment in an enclosure appropriately rated for its intended environment.
- Do not disassemble, repair, or modify this equipment.
- Do not connect any wiring to unused connections, or to connections designated as Not Connected (N.C.).
- Switch off the transmitter when not operating the unit to avoid accidental perations of motions push buttons.
- Power line must be wired and protected with fuse or thermal magnetic switch (ex: Schneider Electric GB2) in compliance with local and national regulatory requirements for the rated current and voltage of the particular equipment.

Failure to follow these instructions can result in death, serious injury, or equipment damage.

FONCTIONNEMENT IMPREVU DE L'EQUIPEMENT

- Utilisez des verrouillages de sécurité appropriés lorsque des risques pour le personnel et / ou les équipements existent.
- Installez et utilisez cet équipement dans une enceinte correctement conçue pour l'environnement auquel elle est destinée.
- Ne pas démonter, réparer ou modifier cet équipement.
- Ne connectez aucun câblage à des connexions non utilisées ou à des connexions désignées comme non connectées (N.C.).
- Eteignez l'émetteur lorsque vous ne l'utilisez pas pour éviter les mouvements accidentels des boutons-poussoirs.
- La ligne électrique doit être câblée et protégée par un fusible ou un interrupteur magnétique thermique (ex: Schneider Electric GB2) conformément aux exigences réglementaires locales et nationales concernant le courant nominal et la tension de l'équipement en question.

Le non-respect de ces instructions peut provoquer la mort, des blessures graves ou des dommages matériels.

FUNCIONAMIENTO INESPERADO DEL EQUIPO

- Use enclavamientos de seguridad apropiados donde existan riesgos para el personal y / o el equipo.
- Instale y opere este equipo en un gabinete con la clasificación adecuada para su entorno previsto.
- No desarme, repare ni modifique este equipo.
- No conecte ningún cableado a conexiones no utilizadas, ni a conexiones designadas como No conectadas (N.C.).
- Apague el transmisor cuando no esté operando la unidad para evitar movimientos accidentales de los botones
- La línea de alimentación debe estar cableada y protegida con fusible o interruptor magnético térmico (por ejemplo: Schneider Electric GB2) de conformidad con los requisitos reglamentarios locales y nacionales para la corriente nominal y el voltaje de un equipo en particular.

Si no se siguen estas instrucciones pueden producirse lesiones personales graves o mortales o daños en el equipo.

Electrical equipment should be installed, operated, serviced, and maintained only by qualified personnel. No responsibility is assumed by Schneider Electric for any consequences arising out of the use of this material. You can download our technical user guide file from our web site at www.se.com.

L'installation, l'utilisation, la réparation et la maintenance des équipements électriques doivent être assurées par du personnel qualifié uniquement. Schneider Electric décline toute responsabilité quant aux conséquences de l'utilisation de cet appareil. Vous pouvez télécharger le fichier du guide d'utilisation technique sur notre site Web (www.se.com).

La instalación, el manejo, la puesta en servicio y el mantenimiento de equipos eléctricos deberán ser realizados sólo por personal cualificado. Schneider Electric no se hace responsable de ninguna de las consecuencias del uso de este material. Puede descargar el archivo de la guía para el usuario técnico de nuestro sitio web, www.se.com.

This device complies with part 15 of the FCC Rules and Industry Canada licence-exempt RSS standard(s). Operation is subject to the following two conditions:

- 1) This device may not cause harmful interference.
- 2) this device must accept any interference received, including interference that may cause undesired operation.

Le présent appareil est conforme aux CNR d'Industrie Canada applicables aux appareils radio exempts de licence. L'exploitation est autorisée aux deux conditions suivantes :

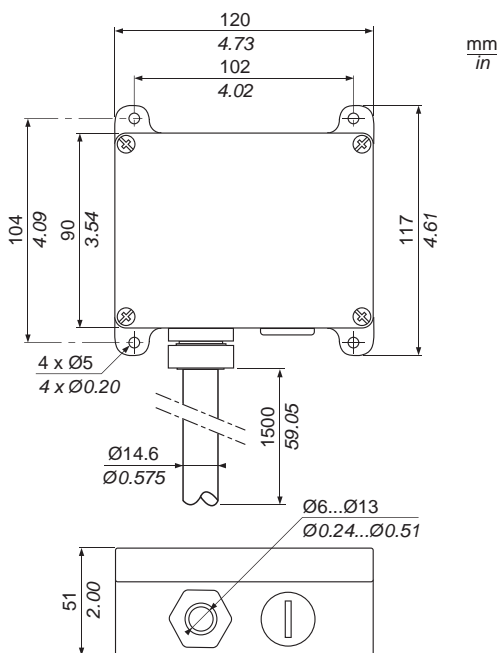
- 1) L'appareil ne doit pas produire de brouillage.
- 2) L'utilisateur de l'appareil doit accepter tout brouillage radioélectrique subi, même si le brouillage est susceptible d'en compromettre le fonctionnement.

Este dispositivo cumple la Parte 15 de las reglas de la FCC y las normas RSS exentas de licencia de Industry Canada. El funcionamiento está sujeto a las dos condiciones siguientes:

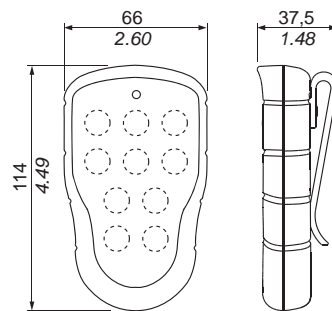
- 1) Este dispositivo no puede causar interferencias perjudiciales.
- 2) Este dispositivo debe aceptar todas las interferencias recibidas, incluidas interferencias que puedan causar un funcionamiento indeseado.

Dimensions / Dimensions / Dimensiones

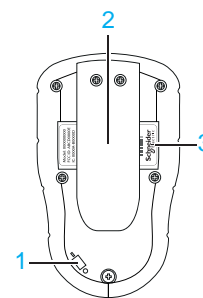
Receiver / Récepteur / Receptor ZARB05WSP / ZARB11WSP



Transmitter / Emetteur / Transmisor ZART●●



Rear description
Description face arrière
Descripción de la parte posterior



Part	Description / Description / Descripción
1	Power switch / Interrupteur d'alimentation / Interruptor de alimentación
2	Clip / Clip / Pinza
3	Product label / Étiquette du produit / Etiqueta del producto

Technical specifications / Specifications techniques / Especificaciones técnicas

Transmitter ZART●●
Emetteur ZART●●
Transmisor ZART●●

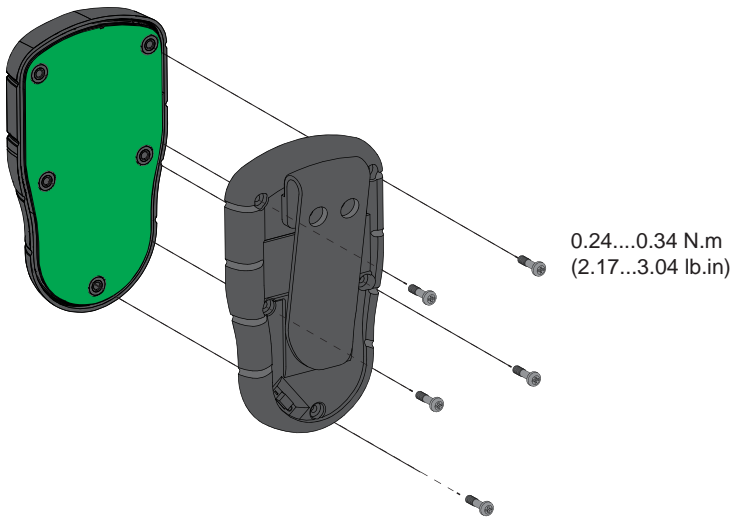


	ZART03	ZART04	ZART06	ZART08	ZART10
Number of single step button / Nombre de boutons d'étape (pas à pas) / Número de botones de un solo paso	3	4	6	8	10
Battery / Pile / Pila	2 x 1.5 V AAA / LR03 Alkaline ⁽¹⁾				
Power switch / Interrupteur d'alimentation / Interruptor de alimentación	Yes / Oui / Sí				
Radio communication / Communication radio / Comunicación por radio	Simplex				
Dimensions / Dimensions / Dimensiones	66 x 114 x 37.5 mm mm (3.4 x 7.7 x 1.7 in)				
Weight (with batteries) / Poids (avec piles) / Peso (con pilas)	135 g / 0.29 lbs				
Radio frequency / Fréquence radio / Radiofrecuencia	2425 MHz				
Radio frequency output power / Puissance de sortie fréquence radio / Potencia de salida de radiofrecuencia	< 10 mW				
Operating time / Durée de fonctionnement / Tiempo de funcionamiento	Replace batteries when LED turns red / Remplacer les piles lorsque le voyant devient rouge / Sustituir las pilas cuando el LED se ilumine en rojo				
Degree of protection / Degré de protection / Grado de protección	IP67				
Operating temperature / Température de fonctionnement / Temperatura de funcionamiento	-20...+55 °C (-4...+130 °F)				
(1) Alkaline batteries are provided with the pocket. / Les piles alcalines sont fournies avec Harmony pocket. / Harmony Pocket incluye pilas alcalinas					

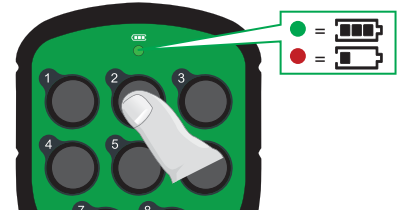
Receiver ZARB●●W / Récepteur ZARB●●WSP / Receptor ZARB●●WSP

	ZARB05WSP	ZARB11WSP
Number of relays / Nombre de relais / Número de relés	5	11
Input power / Puissance d'entrée / Potencia de entrada	12...24 Vdc	
Radio communication / Communication radio / Comunicación por radio	Simplex	
Maximum number of registered transmitters / Nombre maximal d'émetteurs enregistrés / Número máximo de transmisores registrados	8	
Dimensions / Dimensions / Dimensiones	120 x 117 x 51 mm (4.7 x 4.6 x 2 in)	
Pre-wired cable length / Longueur des câbles (pré-câblage) / Longitud del precableado	1,5 m (59 in)	
Weight (with batteries) / Poids (avec piles) / Peso (con pilas)	400 g (0.8 lbs)	
Operating temperature / Température de fonctionnement / Temperatura de funcionamiento	-20...+55 °C (-4...+130 °F)	
Radio frequency / Fréquence radio / Radiofrecuencia	2425 MHz	
Antenna / Antenne / Antena	Internal antenna / Antenne interne / Antena interna	
Degree of protection / Degré de protection / Grado de protección	IP66	

Batteries installation / Installation des piles / Instalación de las pilas

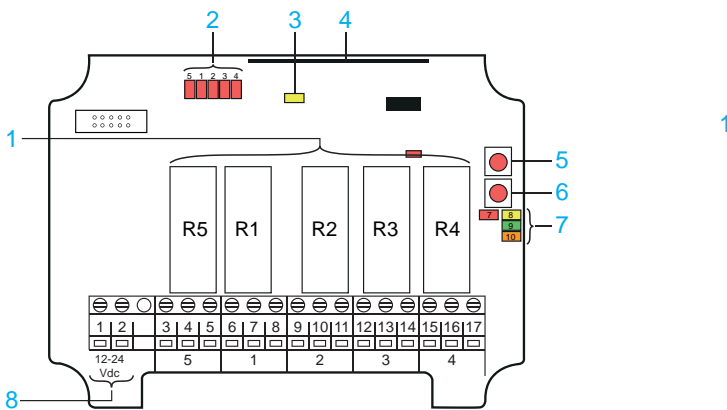


Battery Level
Niveau des piles
Nivel de la pila

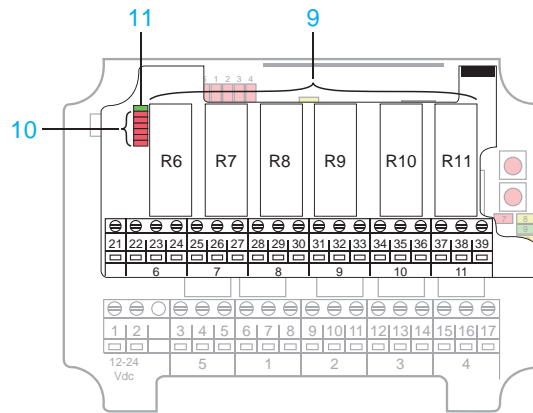


Wiring / Câblage / Cableado

(1) Bottom layer / Couche inférieure / Capa inferior



(2) Top layer / Couche supérieure / Capa superior



(1) On ZARB05WSP and ZARB11WSP / ZARB05WSP et ZARB11WSP / En ZARB05WSP y ZARB11WSP

(2) On ZARB11WSP only / ZARB11WSP uniquement / Solo en ZARB11WSP

Part	Description	Description	Descripción
1	Relays R1...R5	Relais R1...R5	Relés R1...R5
2	Relays LEDs (red)	Voyants relais (rouge)	LED de los relés (rojos)
3	Power LED (yellow)	Voyant d'alimentation (jaune)	LED de alimentación (amarillo)
4	Radio module	Module radio	Módulo de radio
5	Function button (cancel)	Bouton de fonction (annulation)	Botón de función (cancelar)
6	Select button (OK)	Bouton de sélection (OK)	Botón de selección (aceptar)
7	Function LEDs (7 = red, 8 = yellow, 9 = green, 10 = orange)	Voyants de fonction (7 = rouge, 8 = jaune, 9 = vert, 10 = orange)	Función LEDs (7 = rojo, 8 = amarillo, 9 = verde, 10 = naranja)
8	Terminal block for input power	Bornier d'alimentation	Bloque de terminales de potencia de entrada
9	Relays R6...R11	Relais R6...R11	Relés R6...R11
10	Relays LEDs (red)	Voyants relais (rouge)	LED de los relés (rojos)
11	Communication LED (green)	Voyant de communication (vert)	LED de comunicación (verde)

⚠ WARNING / AVERTISSEMENT / ADVERTENCIA

UNINTENDED EQUIPMENT OPERATION

● Route I/O cables separately from power cables.

Failure to follow these instructions can result in death, serious injury, or equipment damage.

FONCTIONNEMENT IMPREVU DE L'EQUIPEMENT

● Faites courir les câbles d'E/S séparément des câbles d'alimentation.

Le non-respect de ces instructions peut provoquer la mort, des blessures graves ou des dommages matériels.

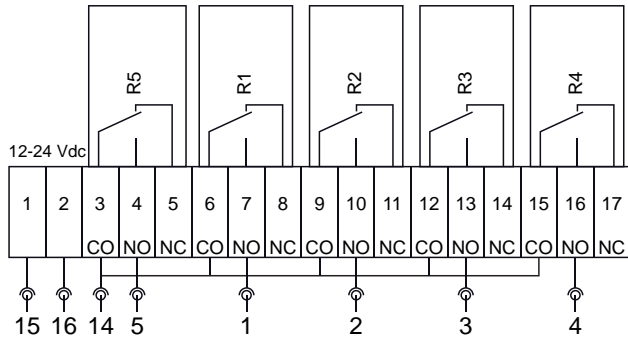
FUNCIONAMIENTO INESPERADO DEL EQUIPO

● Enrute los cables de E/S separados de los cables de alimentación

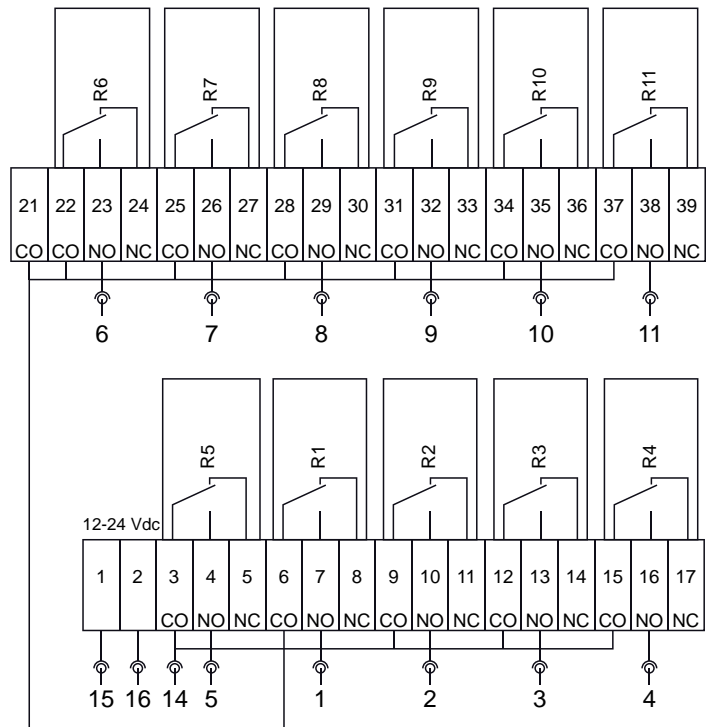
Si no se siguen estas instrucciones pueden producirse lesiones personales graves o mortales o daños en el equipo.

Pre-wired cable schematic / Schéma du pré-câblage / Esquema del precableado

ZARB05WSP



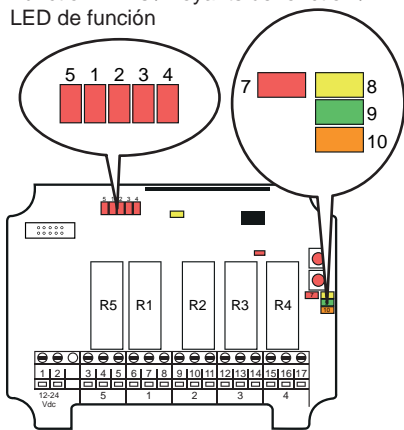
ZARB11WSP



Signal / Signal / Señal		ZARB05WSP Cable no. / N° de câble / Cable n.º	ZARB11WSP Cable no. / N° de câble / Cable n.º
Power supply / Alimentation / Fuente de alimentación / +		15	15
Power supply / Alimentation / Fuente de alimentación / -		16	16
Relay Relais Relé R5	Common / Commun / Común	14	14
	Output (NO type) / Sortie (type NO) / Salida (tipo NO)	5	5
	Output (NC type) / Sortie (type NC) / Salida (tipo NC)	-	-
Relay Relais Relé R1	Common / Common / Common	-	-
	Output (NO type) / Output (NO type) / Output (NO type)	1	1
	Output (NC type) / Output (NC type) / Output (NC type)	-	-
Relay Relais Relé R2	Common / Common / Common	-	-
	Output (NO type) / Output (NO type) / Output (NO type)	2	2
	Output (NC type) / Output (NC type) / Output (NC type)	-	-
Relay Relais Relé R3	Common / Common / Common	-	-
	Output (NO type) / Output (NO type) / Output (NO type)	3	3
	Output (NC type) / Output (NC type) / Output (NC type)	-	-
Relay Relais Relé R4	Common / Common / Common	-	-
	Output (NO type) / Output (NO type) / Output (NO type)	4	4
	Output (NC type) / Output (NC type) / Output (NC type)	-	-
Relay Relais Relé R6	Common / Commun / Común	-	-
	Output (NO type) / Sortie (type NO) / Salida (tipo NO)	-	6
	Output (NC type) / Sortie (type NC) / Salida (tipo NC)	-	-
Relay Relais Relé R7	Common / Commun / Común	-	-
	Output (NO type) / Sortie (type NO) / Salida (tipo NO)	-	7
	Output (NC type) / Sortie (type NC) / Salida (tipo NC)	-	-
Relay Relais Relé R8	Common / Commun / Común	-	-
	Output (NO type) / Sortie (type NO) / Salida (tipo NO)	-	8
	Output (NC type) / Sortie (type NC) / Salida (tipo NC)	-	-
Relay Relais Relé R9	Common / Commun / Común	-	-
	Output (NO type) / Sortie (type NO) / Salida (tipo NO)	-	9
	Output (NC type) / Sortie (type NC) / Salida (tipo NC)	-	-
Relay Relais Relé R10	Common / Commun / Común	-	-
	Output (NO type) / Sortie (type NO) / Salida (tipo NO)	-	10
	Output (NC type) / Sortie (type NC) / Salida (tipo NC)	-	-
Relay Relais Relé R11	Common / Commun / Común	-	-
	Output (NO type) / Sortie (type NO) / Salida (tipo NO)	-	11
	Output (NC type) / Sortie (type NC) / Salida (tipo NC)	-	-

Diagnostic / Diagnostic / Diagnóstico

Function LEDs / Voyants de fonction / LED de función



1...5 Relay LEDs / Voyants relais / LED de los relés

7...10 Function LEDs / Voyants de fonction / LED de función

If an error occurs, all function LEDs flash as well as one or more relay LEDs light up.

Take note of the relay LEDs that light up and contact your Schneider Electric representative for assistance.

En cas d'erreur, toutes les LED de fonction clignotent ainsi qu'une ou plusieurs LED de relais s'allument.

Prenez note des voyants de relais qui s'allument et contactez votre représentant Schneider Electric pour assistance.

Si se produce un error, todos los LED de función parpadean como así como uno o más LED de relé se iluminan.

Tome nota de los LED de relé que se iluminan y contacte a su representante de Schneider Electric para asistencia.

LED Voyant LED	Color Couleur Color	OFF Eteint OFF	ON Allumé ON	Flashing Clignotement Parpadeo	Indicates Indicates Indicates
7	Red Rouge Rojo	X			No transmitter is registered. Aucun émetteur enregistré. No hay ningún transmisor registrado.
			X	Single flash Un clignotement Un parpadeo	One or more transmitters are registered. No radio transmission established. Un ou plusieurs émetteurs sont enregistrés. Aucune transmission radio établie. Hay uno o más transmisores registrados. No se ha establecido transmisión por radio.
			X	Double flash Deux clignotements Dos parpadeos	One or more transmitters are registered and logged in. No radio transmission established. Un ou plusieurs émetteurs sont enregistrés et connectés. Aucune transmission radio établie. Hay uno o más transmisores registrados y que han iniciado sesión. No se ha establecido transmisión por radio.
			X		Radio transmission established. Transmission radio établie. Se ha establecido transmisión por radio.
8	Yellow Jaune Amarillo		X		Receiving a radio packet from an unknown device. Réception d'un paquet radio d'un appareil inconnu. Recibiendo un paquete de radio de un dispositivo desconocido.
8	Yellow Jaune Amarillo		X		Receiving a radio packet from a transmitter set to the radio mode different from that of a receiver. Réception d'un paquet radio d'un émetteur défini dans un mode radio différent de celui du récepteur.
9	Green Vert Verde		X		Receiving a radio packet of radio de un transmisor configurado en modo de radio diferente del de un receptor
8	Yellow Jaune Amarillo		X		Receiving a radio packet from a transmitter that is not registered. Réception d'un paquet radio d'un émetteur non enregistré.
10	Orange Orange naranja		X		Receiving a radio packet of radio de un transmisor que no está registrado.
9	Green Vert Verde		X		Receiving a radio packet, low signal (RSSI). Réception d'un paquet radio, signal faible (RSSI). Recibiendo un paquete de radio, señal baja (RSSI).
10	Orange Orange naranja		X		Receiving a radio packet, configuration ID not accepted. Réception d'un paquet radio, ID de configuration non accepté. Recibiendo un paquete de radio, ID de configuración no aceptado.
9	Green Vert Verde		X		Receiving a radio packet from a transmitter set to the radio mode different from that of a receiver. Réception d'un paquet radio d'un émetteur défini dans un mode radio différent de celui du récepteur.
10	Orange Orange naranja		X		Receiving a radio packet of radio de un transmisor configurado en modo de radio diferente del de un receptor.
8	Yellow Jaune Amarillo		X		Receiving a radio packet from a registered transmitter. The receiver is already controlled by another registered transmitter. Réception d'un paquet radio d'un émetteur enregistré. Le récepteur est déjà sous le contrôle d'un autre émetteur enregistré.
9	Green Vert Verde		X		Receiving a radio packet of radio de un transmisor registrado. El receptor ya está controlado por otro transmisor registrado.
10	Orange Orange naranja		X		

Main procedures for use / Principales procédures à suivre / Procedimientos de uso principales

⚡ ⚠ DANGER / DANGER / PELIGRO

HAZARD OF ELECTRIC SHOCK

- Verify the voltage is OFF before removing the cover of the receiver.
- Do not touch components or terminals with voltage present

Failure to follow these instructions will result in death or serious injury.

RISQUE D'ELECTROCUTION

- Vérifier que la tension est coupée (OFF) avant de retirer le capot du récepteur.
- Ne pas toucher les composants ni les bornes en présence de tension.

Le non-respect de ces instructions provoquera la mort ou des blessures graves.

RIESGO DE ELECTROCUCIÓN

- Verifique que no haya tensión antes de quitar la cubierta del receptor.
- No toque los componentes ni los terminales si hay tensión.

Si no se siguen estas instrucciones provocará lesiones graves o incluso la muerte.

⚠ WARNING / AVERTISSEMENT / ADVERTENCIA

UNINTENDED EQUIPMENT OPERATION

Only keep the transmitters that you intend to use registered in the receivers.

Failure to follow these instructions can result in death, serious injury, or equipment damage.

FONCTIONNEMENT IMPREVU DE L'EQUIPEMENT

Seuls les émetteurs que vous souhaitez utiliser doivent être conservés enregistrés sur les récepteurs.

Le non-respect de ces instructions peut provoquer la mort, des blessures graves ou des dommages matériels.

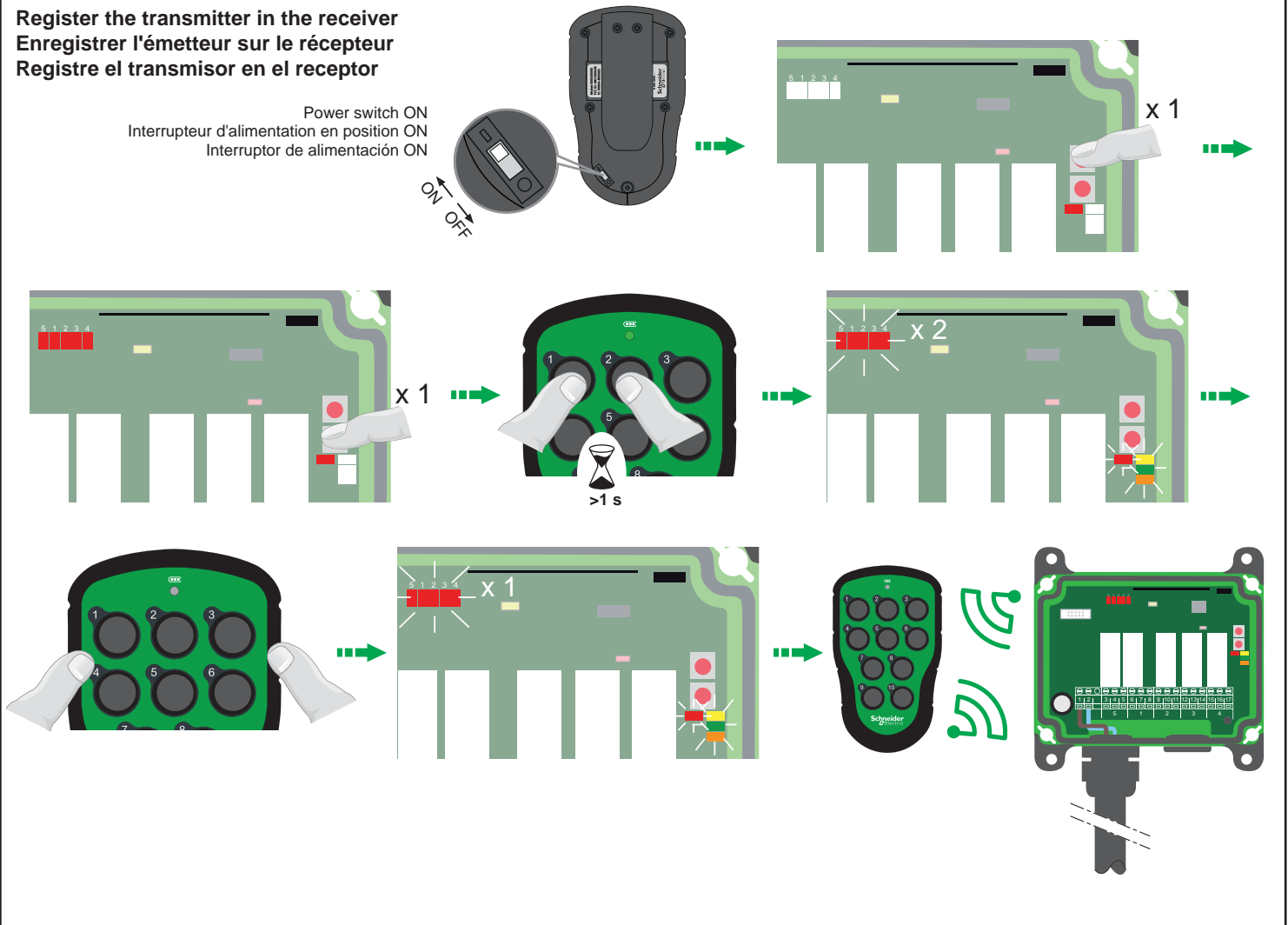
FUNCIONAMIENTO INESPERADO DEL EQUIPO

Conserve registrados en los receptores solo los transmisores que vaya a usar.

Si no se siguen estas instrucciones pueden producirse lesiones personales graves o mortales o daños en el equipo.

Register the transmitter in the receiver
Enregistrer l'émetteur sur le récepteur
Registre el transmisor en el receptor

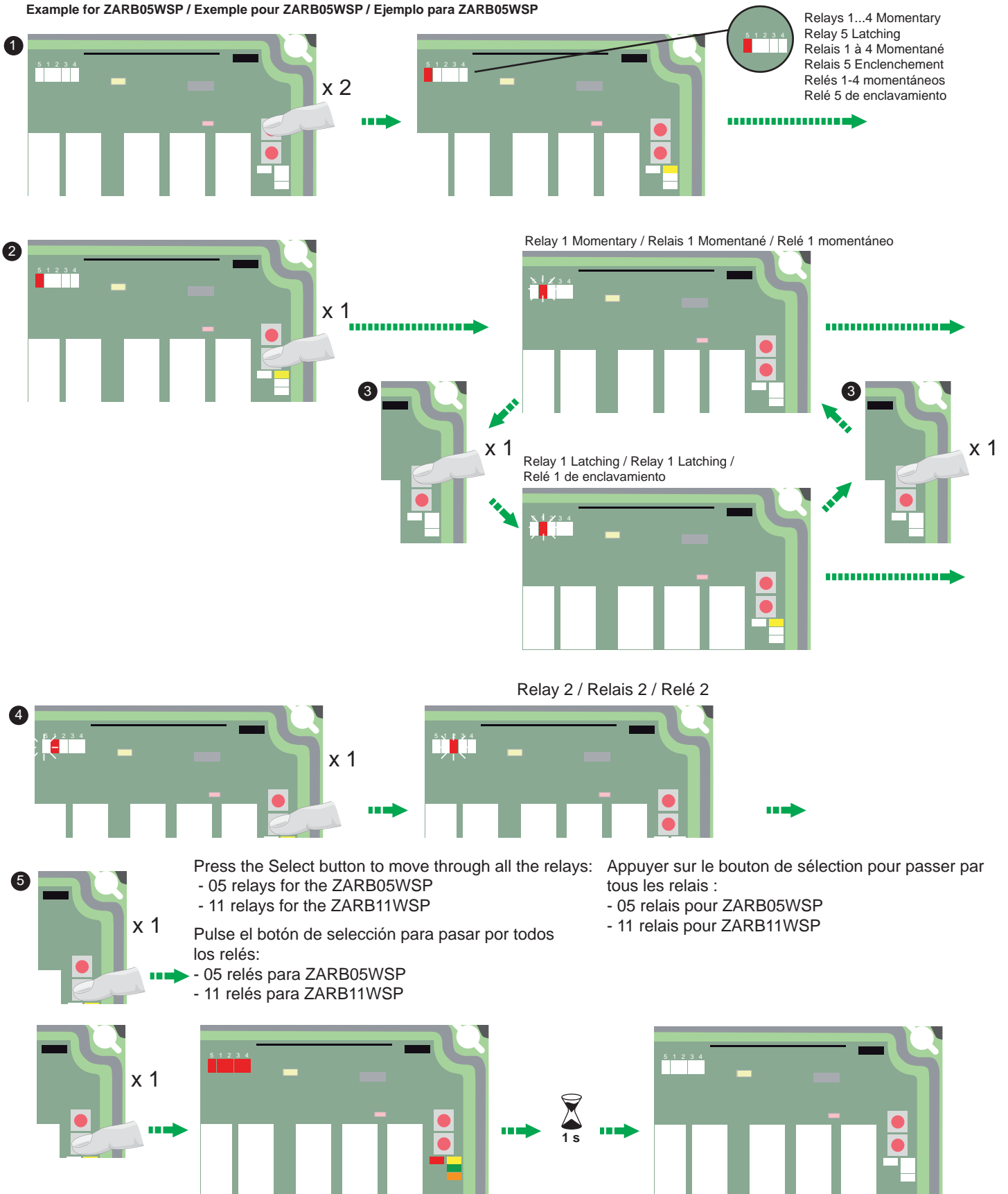
Power switch ON
 Interrupteur d'alimentation en position ON
 Interruptor de alimentación ON



Momentary or Latching Relay Functions / Fonctions de relais momentané ou à enclenchement / Funciones del relé de enclavamiento o momentánea

Step Etape Paso	Action Action Acción	Comment Commentaire Comentario
1	Press the Function button twice. Appuyer deux fois sur le bouton de fonction. Pulse el botón de función dos veces.	LED 8 lights (yellow). The relay LEDs light (red). Le voyant 8 s'allume (jaune). Les voyants de relais s'allument (rouge). Se ilumina el LED 8 (amarillo). Se iluminan los LED de relé (rojos).
2	Press the Select button to enter the settings menu for switching relay functionality. Appuyer sur le bouton de sélection pour accéder au menu des paramètres et changer la fonction du relais. Pulse el botón de selección para cambiar la funcionalidad de los relés.	The relay LEDs flash (red) to indicate that a latching or momentary functionality can be set to the corresponding relays. Les voyants de relais clignotent (rouge) pour indiquer qu'une fonction de relais momentané ou à enclenchement peut être définie sur les relais correspondants. Los LED de relé parpadean (en rojo) para indicar que puede configurarse una funcionalidad de enclavamiento o momentánea para los relés correspondientes.
3	Press the Function button to set latching or momentary functionality. Appuyer sur le bouton de fonction pour définir la fonction de relais momentané ou à enclenchement. Pulse el botón de función para configurar la funcionalidad de enclavamiento o la momentánea.	LED 8 (yellow) off = momentary relay functionality LED 8 (yellow) on = latching relay functionality Voyant 8 (jaune) éteint = fonction de relais momentané Voyant 8 (jaune) allumé = fonction de relais à enclenchement LED 8 (amarillo) apagado = funcionalidad del relé momentánea LED 8 (amarillo) encendido = funcionalidad del relé de enclavamiento
4	Press the Select button to move to the next available relay. Appuyer sur le bouton de sélection pour passer au relais disponible suivant. Pulse el botón de selección para ir al siguiente relé disponible.	-
5	Press the Select button to move through all available relays. Appuyer sur le bouton de sélection pour passer par tous les relais disponibles. Pulse el botón de selección para pasar por todos los relés disponibles.	The receiver exits the settings menu and restarts. Le récepteur quitte le menu des paramètres et redémarre. El receptor sale del menú de configuración y se reinicia.

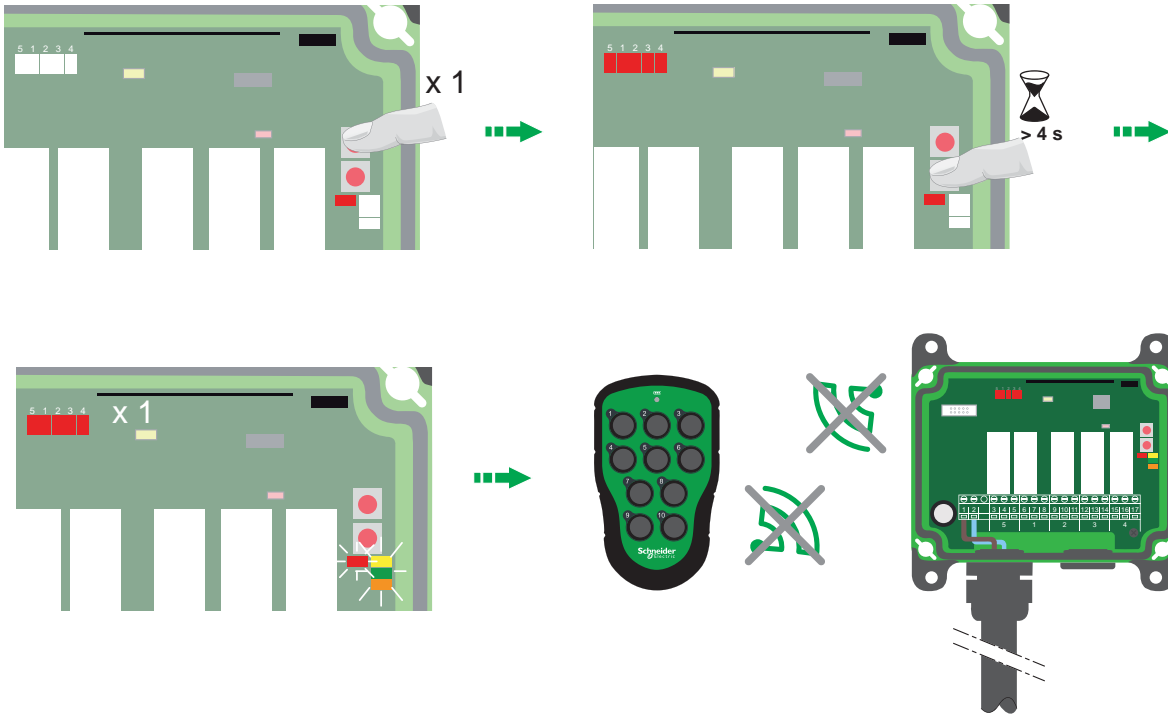
Example for ZARB05WSP / Exemple pour ZARB05WSP / Ejemplo para ZARB05WSP



Erase all procedure / Procédure pour tout effacer / Procedimiento para borrar todo

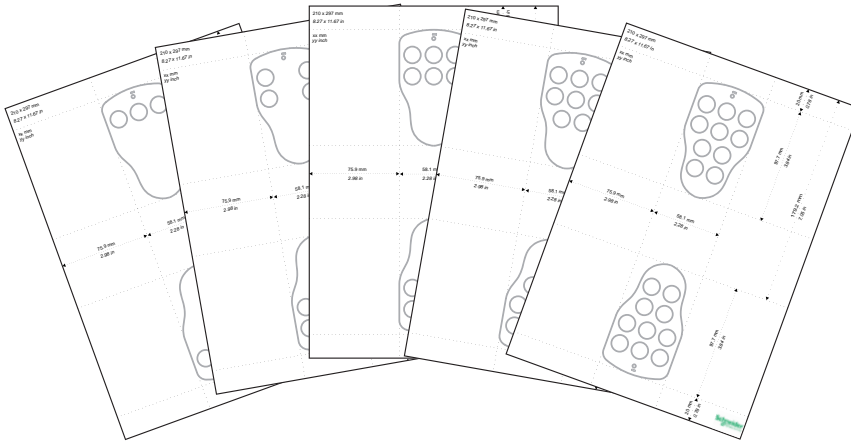
To replace a transmitter, you must erase all transmitters from the receiver and do the registering again.
 Pour remplacer un émetteur, vous devez effacer tous les émetteurs sur le récepteur et effectuer à nouveau l'enregistrement.
 Para sustituir un transmisor, debe borrar todos los transmisores del receptor y repetir el registro.

**Erased all transmitters from the receiver
 Effacement de tous les émetteurs sur le récepteur
 Borrados todos los transmisores del receptor**



Labels Accessories / Étiquettes Accessoires / Accesorios de etiquetas

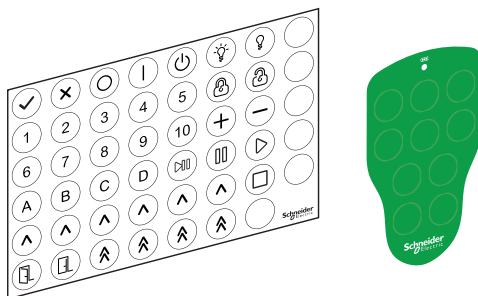
ZARC603/04/06/08/10: Do-It-Yourself label kit / Kit de création d'étiquettes / Kit de etiquetas "Hágalo usted mismo"



ZARC600G: Label customizable
 Étiquette personnalisable
 Etiqueta personalizable



ZARC620: Label kit (1 polyester layer + individual legends)
 Kit étiquettes (1 couche polyester + légendes individuelles)
 Kit de etiquetas (1 capa de poliéster + textos individuales)



Label Installation / Installation des étiquettes / Instalación de las etiquetas

