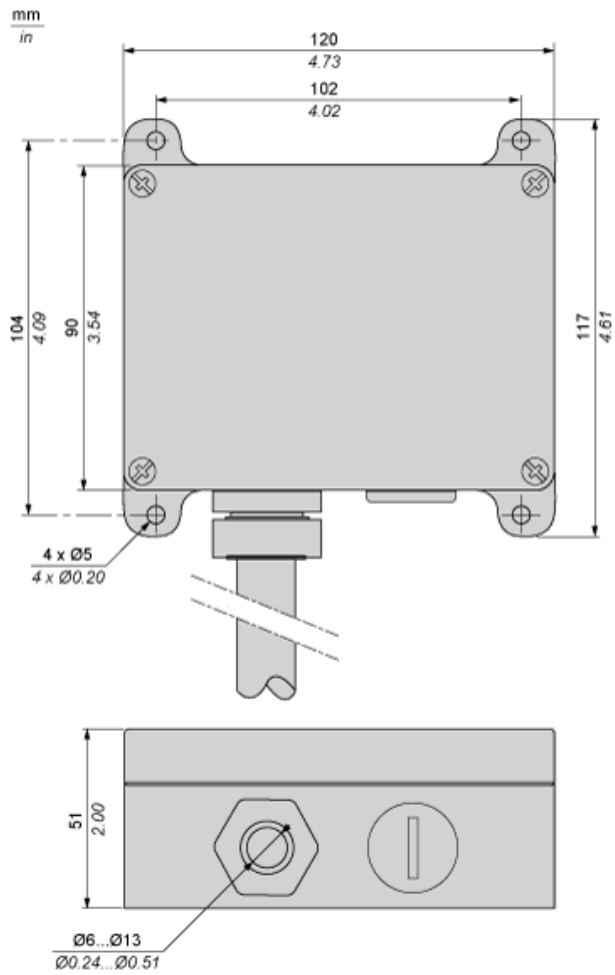


Durabilité de l'offre

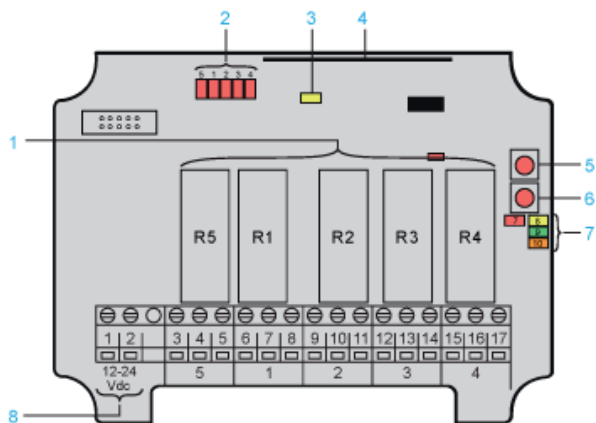
Directive RoHS UE	Conformité pro-active (Produit en dehors du scope légal RoHS UE) Déclaration RoHS UE
Sans mercure	Oui
Régulation RoHS Chine	Déclaration RoHS Pour La Chine
Information sur les exemptions RoHS	Oui
DEEE	Sur le marché de l'Union Européenne, le produit doit être mis au rebut selon un protocole spécifique de collecte des déchets et ne jamais être jeté dans une poubelle d'ordures ménagères.

Dimensions du récepteur

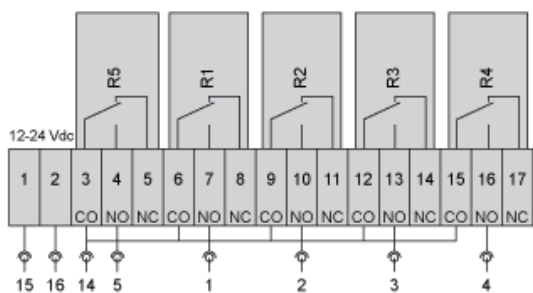


Câblage du récepteur

Couche inférieure



Composant	Description
1	Relais R1 à R5
2	Voyants relais (rouge)
3	Voyant d'alimentation (jaune)
4	Module radio
5	Bouton de fonction (annulation)
6	Bouton de sélection (OK)
7	Voyants LED de fonction (7 = rouge, 8 = jaune, 9 = vert, 10 = orange)
8	Bornier pour l'alimentation d'entrée



Signal	Câble n°
Alimentation / +	15
Alimentation / -	16
Relais R5	Commun
Sortie (type NO)	5
Sortie (type NC)	-
Relais R1	Commun
Sortie (type NO)	1
Sortie (type NC)	-
Relais R2	Commun
Sortie (type NO)	2

Signal		Câble n°
Sortie (type NC)	-	
Relais R3	Commun	-
Sortie (type NO)	3	
Sortie (type NC)	-	
Relais R4	Commun	-
Sortie (type NO)	4	
Sortie (type NC)	-	