



### Principales

Gamme de produit	Harmony XVM
Désignation d'accessoire / de pièce détachée	Tube support en aluminium Ø 20 mm avec crochet métallique
Catégorie d'accessoire / de pièce détachée	Accessoires de montage et fixation
Destination d'accessoire / de pièce détachée	Balises et colonnes de signalisation Ø 45 mm

### Complémentaires

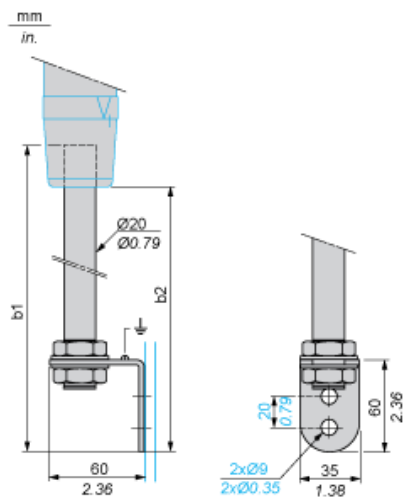
Type d'accessoires / pièces séparées	Tube support avec crochet
Accessoires associés	XVM.
Couleur	Aluminium
Hauteur sous unité de base	263 mm
Longueur	250 mm
Poids du produit	0,242 kg

### Durabilité de l'offre

Statut environnemental de l'offre	Produit Green Premium
Régulation REACH	<a href="#">Déclaration REACH</a>
Directive RoHS UE	Conformité pro-active (Produit en dehors du scope légal RoHS UE) <a href="#">Déclaration RoHS UE</a>
Sans mercure	Oui
Régulation RoHS Chine	<a href="#">Déclaration RoHS Pour La Chine</a>
Information sur les exemptions RoHS	<a href="#">Oui</a>
Profil environnemental	<a href="#">Profil Environnemental Du Produit</a>

Le présent document comprend des descriptions générales et/ou des caractéristiques techniques générales sur la performance des produits auxquels il se réfère. Le présent document ne peut être utilisé pour déterminer l'aptitude ou la fiabilité de ces produits pour des applications utilisateur spécifiques et n'est pas destiné à se substituer à cette détermination. Il appartient à chaque utilisateur ou intégrateur de réaliser, sous sa propre responsabilité, l'analyse de risques complète et appropriée, d'évaluer et tester les produits dans le contexte de leur l'application ou utilisation spécifique. Ni la société Schneider Electric Industries SAS, ni aucune de ses filiales ou sociétés associées ne peut être tenue pour responsable de la mauvaise utilisation de l'information contenue dans le présent document.

Dimensions et montage



Longueur du tube avec équerre		b1 (tube + socle)		b2 (hauteur sous embase)	
mm	pouces	mm	pouces	mm	pouces
250	9,84	283	11,14	256	10,08

---

Découpe du panneau

---

