

XPSMCMMX0804•

Instruction de service
(Original Language)

10/2020

Le présent document comprend des descriptions générales et/ou des caractéristiques techniques des produits mentionnés. Il ne peut pas être utilisé pour définir ou déterminer l'adéquation ou la fiabilité de ces produits pour des applications utilisateur spécifiques. Il incombe à chaque utilisateur ou intégrateur de réaliser l'analyse de risques complète et appropriée, l'évaluation et le test des produits pour ce qui est de l'application à utiliser et de l'exécution de cette application. Ni la société Schneider Electric ni aucune de ses sociétés affiliées ou filiales ne peuvent être tenues pour responsables de la mauvaise utilisation des informations contenues dans le présent document. Si vous avez des suggestions, des améliorations ou des corrections à apporter à cette publication, veuillez nous en informer.

Vous acceptez de ne pas reproduire, excepté pour votre propre usage à titre non commercial, tout ou partie de ce document et sur quelque support que ce soit sans l'accord écrit de Schneider Electric. Vous acceptez également de ne pas créer de liens hypertextes vers ce document ou son contenu. Schneider Electric ne concède aucun droit ni licence pour l'utilisation personnelle et non commerciale du document ou de son contenu, sinon une licence non exclusive pour une consultation « en l'état », à vos propres risques. Tous les autres droits sont réservés.

Toutes les réglementations locales, régionales et nationales pertinentes doivent être respectées lors de l'installation et de l'utilisation de ce produit. Pour des raisons de sécurité et afin de garantir la conformité aux données système documentées, seul le fabricant est habilité à effectuer des réparations sur les composants.

Lorsque des équipements sont utilisés pour des applications présentant des exigences techniques de sécurité, suivez les instructions appropriées.

La non-utilisation du logiciel Schneider Electric ou d'un logiciel approuvé avec nos produits matériels peut entraîner des blessures, des dommages ou un fonctionnement incorrect.

Le non-respect de cette consigne peut entraîner des lésions corporelles ou des dommages matériels.

© 2020 Schneider Electric. Tous droits réservés.

Table des matières



A propos de ce manuel	5
Module d'extension d'entrée/sortie XPSMCMX0804•	7



Présentation

Objectif du document

Ces informations concernent l'utilisation et la configuration du module d'extension d'entrée/sortie XPSMCM MX0804 pour le XPSMCM C10804 Contrôleur de sécurité modulaire.

Champ d'application

Les caractéristiques présentées dans ce document devraient être identiques à celles fournies en ligne. Toutefois, en application de notre politique d'amélioration continue, nous pouvons être amenés à réviser le contenu du document afin de le rendre plus clair et plus précis. Si vous constatez une différence entre le document et les informations fournies en ligne, utilisez ces dernières en priorité.

Information spécifique au produit

Le XPSMCM peut atteindre un niveau d'intégrité de sécurité (SIL) maximum de 3 selon la norme IEC 61508, la limite maximum de revendication d'intégrité de la sécurité (SILcl) selon la norme IEC 62061 et un niveau de performance (PL) maximum de catégorie 4 selon la norme ISO 13849-1. Cependant, les niveaux SIL et PL de l'application dépendent d'un certain nombre de composants liés à la sécurité, de leurs paramètres et des connexions réalisées, conformément à l'analyse des risques.

Le module doit être configuré conformément à l'analyse des risques spécifique à l'application et à toutes les normes applicables.

Veillez à bien respecter toutes les informations de sécurité, les exigences électriques et les normes obligatoires pouvant s'appliquer à votre application.

AVERTISSEMENT

FONCTIONS DE SÉCURITÉ INSUFFISANTES

- Avant d'utiliser ce logiciel, effectuez une évaluation des risques conformément à la norme ISO 12100 et/ou une autre évaluation équivalente et respectez toutes les réglementations et normes qui s'appliquent à votre machine/processus.
- Dans votre évaluation des risques, déterminez toutes les exigences concernant le niveau d'intégrité de la sécurité (SIL), le niveau de performance (PL) et toutes les autres contraintes et capacités applicables à votre machine/processus.

Le non-respect de ces instructions peut provoquer la mort, des blessures graves ou des dommages matériels.

NOTE : La configuration du module est sous la responsabilité de l'installateur ou l'utilisateur.

Module d'extension d'entrée/sortie XPSMCMX0804

Informations relatives à la sécurité

NOTE : La fonction de sécurité peut être mise en péril si l'équipement n'est pas utilisé dans l'objectif prévu et conformément aux instructions du présent document. Cet équipement peut être utilisé comme équipement de sécurité uniquement sur des machines destinées à protéger les personnes, le matériel et les installations.

DANGER

RISQUE D'ELECTROCUTION, D'EXPLOSION OU D'ARC ELECTRIQUE

- Mettez hors tension tous les équipements, y compris les dispositifs d'entrée, les contacteurs et les variateurs connectés, avant de retirer des caches de protection ou des trappes d'accès, et avant d'installer ou de retirer des accessoires, du matériel, des câbles ou des fils.
- Cet équipement doit être installé et utilisé dans une zone réputée non dangereuse.
- N'utilisez pas l'équipement décrit dans ce document pour alimenter d'autres équipements externes.
- Utilisez toujours un appareil de détection de tension ayant les caractéristiques nominales requises pour vous assurer que l'alimentation est coupée.
- Evitez de toucher les bornes avec les mains ou des outils sans vérifier la mise hors tension.
- Suivez les réglementations et normes de sécurité liées à l'électricité (par exemple : verrouillage/étiquetage, mise à la terre, mise à la terre des phases, barrières) afin de réduire le risque de contact avec des tensions dangereuses dans la zone de travail.
- Retirez les verrous, les étiquettes, les barrières, les courroies de mise à la terre temporaires, et remettez en place et sécurisez tous les couvercles, portes, accessoires, matériel, câbles et fils, et vérifiez la présence d'une connexion à la terre appropriée avant de remettre l'appareil sous tension.
- Effectuez des essais complets du matériel et la mise en service du système pour vérifier l'absence de tensions de ligne sur les circuits de contrôle avant d'utiliser le matériel de façon opérationnelle.
- Utilisez uniquement la tension indiquée pour faire fonctionner cet équipement et les produits associés.

Le non-respect de ces instructions provoquera la mort ou des blessures graves.

DANGER

PERTE DE LA FONCTION DE SECURITE DESIGNEE

- Installez le système XPSMCM• Contrôleur de sécurité modulaire dans un boîtier d'un niveau protection minimum IP 54.
- Utilisez une alimentation PELV (très basse tension de protection) pour isoler l'équipement de la tension de ligne.
- Ne connectez pas l'équipement directement à la tension du secteur.

Le non-respect de ces instructions provoquera la mort ou des blessures graves.

DANGER

RISQUE D'EXPLOSION

Installez et utilisez le Contrôleur de sécurité modulaire uniquement dans des zones non dangereuses.

Le non-respect de ces instructions provoquera la mort ou des blessures graves.

NOTE : Le respect des limites d'exploitation et des cycles de fonctionnement revêt une importance particulière pour les équipements conçus pour remplir une fonction de sécurité. Si ce module est soumis à des contraintes électriques, mécaniques ou environnementales supérieures aux limites indiquées, ne l'utilisez pas.

AVERTISSEMENT

FONCTIONNEMENT IMPRÉVU DE L'ÉQUIPEMENT

- Ne dépassez aucune limite de fonctionnement nominale pour l'équipement indiqué dans ce document.
- Cessez immédiatement d'utiliser et remplacez tout équipement ayant effectivement ou potentiellement subi des contraintes supérieures aux limites de fonctionnement nominales.

Le non-respect de ces instructions peut provoquer la mort, des blessures graves ou des dommages matériels.

AVERTISSEMENT

FONCTIONNEMENT IMPRÉVU DE L'ÉQUIPEMENT

- Vous devez effectuer une évaluation des risques conformément à la norme ISO 12100.
- Validez l'ensemble du système ou de la machine en fonction du niveau de performance requis et de l'évaluation des risques.

Le non-respect de ces instructions peut provoquer la mort, des blessures graves ou des dommages matériels.

Responsabilités de l'utilisateur

Le présent document comprend des descriptions générales et/ou des caractéristiques techniques de performance des produits mentionnés. Il ne peut pas être utilisé pour définir ou déterminer l'adéquation ou la fiabilité de ces produits pour des applications utilisateur spécifiques. Il est du devoir de chaque utilisateur, fabricant de machine ou intégrateur de système de réaliser une analyse des risques complète et appropriée, d'évaluer et tester les produits dans le contexte de l'application spécifique concernée ou de son utilisation.

Ni Schneider Electric ni aucune de ses sociétés affiliées ou filiales ne peuvent être tenues responsables de la mauvaise utilisation des informations contenues dans le présent document. Si vous avez des suggestions d'amélioration ou de modification ou si vous avez trouvé des contradictions dans cette publication, merci de le signaler à Schneider Electric. Toutes les réglementations pertinentes doivent être respectées lors de l'installation et de l'utilisation de ce produit. Pour des raisons de sécurité et afin de garantir la conformité aux données systèmes documentées, seul le fabricant est habilité à effectuer des réparations sur les composants.

Personnel qualifié

L'installation, l'utilisation, la réparation et la maintenance des équipements électriques doivent être assurées par du personnel qualifié uniquement. Une personne qualifiée est une personne disposant de compétences et de connaissances dans le domaine de la construction, du fonctionnement et de l'installation des équipements électriques, et ayant suivi une formation en sécurité lui permettant d'identifier et d'éviter les risques encourus.

Description du module et de sa fonction

Le XPSMCMX0804* est un module d'extension d'entrée/sortie. Le module XPSMCMX0804* peut être configuré uniquement avec le Contrôleur de sécurité modulaire XPSMCMC10804*. Le XPSMCMX0804* fournit 8 entrées de sécurité, 4 sorties de sécurité statiques, pouvant être utilisées comme 4 sorties à voie simple ou 2 sorties à double voie (Output Signal Switching Device, OSSD), et 4 sorties d'état SIL 1/PL c.

Le module d'extension prend en charge deux entrées `NODE_ADDR0` et `NODE_ADDR1`, utilisées pour attribuer une adresse physique au module :

	NODE_ADDR0 (borne 2)	NODE_ADDR1 (borne 3)
NODE 0	0 (ou non connecté)	0 (ou non connecté)
NODE 1	24 VCC	0 (ou non connecté)
NODE 2	0 (ou non connecté)	24 VCC
NODE 3	24 VCC	24 VCC

NOTE : N'utilisez pas la même adresse physique pour deux unités de la même référence de module.

NOTE : Les voyants **ADDR 1** et **ADDR 0** correspondent respectivement à `NODE_ADDR1` et `NODE_ADDR0` dans ce tableau.

NOTE : Le câblage de l'adresse des nœuds doit correspondre aux paramètres de configuration.

Entrées de sécurité

Le module d'extension d'entrée/sortie XPSMCMX0804• offre huit entrées numériques pour la connexion de capteurs de sécurité et d'autres équipements d'entrée tels que les boutons-poussoirs d'arrêt d'urgence, les commutateurs magnétiques et les barrières immatérielles.

Entrée **RESTART** (**RST**)


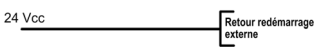
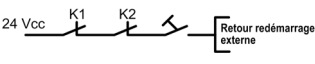
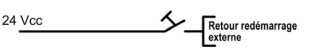
L'entrée de signal **RESTART** (**RST**) permet au module XPSMCMX0804• de vérifier un signal de retour EDM (External Device Monitoring) (série de contacts) issu des contacteurs externes, et de surveiller le fonctionnement manuel/automatique.

AVERTISSEMENT

FONCTIONNEMENT IMPRÉVU DE L'ÉQUIPEMENT

- Le dispositif de commande **RESTART** doit être installé hors de la zone de fonctionnement, dans un endroit où cette zone et toute la zone de travail concernée sont clairement visibles.
- Il doit être impossible de déclencher le dispositif de commande **RESTART** depuis l'intérieur de la zone de fonctionnement.

Le non-respect de ces instructions peut provoquer la mort, des blessures graves ou des dommages matériels.

Mode de fonctionnement	EDM	Restart_fbk
Automatique	Avec contrôle K1_K2	
	Sans contrôle K1_K2	
Manuel	Avec contrôle K1_K2	
	Sans contrôle K1_K2	

Sortie STATUS (SIL 1/PL c conformément à la norme EN 61508:2010)

Les sorties d'état sont des sorties de diagnostic numériques configurables qui indiquent l'état des entrées et/ou des sorties de sécurité.

Le module XPSMCMX0804• est doté de quatre sorties d'état. Les sorties d'état sont partagées avec les entrées de retour/redémarrage des OSSD. Pour utiliser les sorties d'état, l'OSSD correspondante doit être utilisée avec réinitialisation automatique, mais sans contrôle du retour externe. Ainsi, pour utiliser la sortie STATUS1 (borne 7), vous devez programmer OSSD1 (via le logiciel SoSafe Configurable) avec réinitialisation automatique et sans contrôle du retour K.

Les sorties d'état sont des sorties SIL 1/PL c.

⚠ AVERTISSEMENT

FONCTIONS DE SÉCURITÉ INSUFFISANTES

N'utilisez pas les sorties d'état à des fins de sécurité de niveau supérieur à SIL 1/PL c (EN 61508:2010).

Le non-respect de ces instructions peut provoquer la mort, des blessures graves ou des dommages matériels.

Sortie TEST

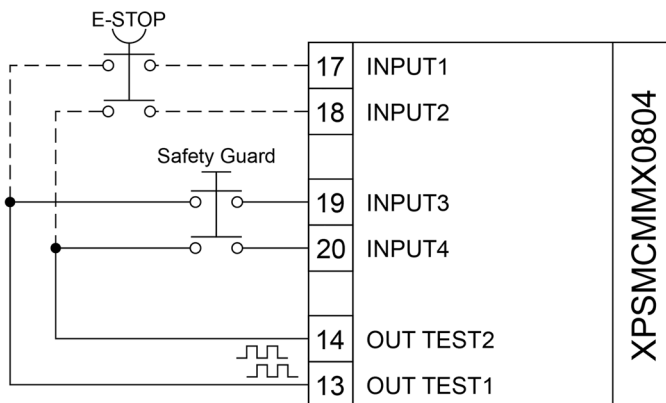
Les sorties TEST sont destinées à être utilisées avec les circuits d'entrée du module.

Les sorties TEST doivent être utilisées pour détecter d'éventuels courts-circuits ou circuits croisés sur les entrées. Connecter les sorties de test permet d'atteindre les niveaux PL e (selon la norme ISO 13849-1) et SILCL 3 (selon la norme IEC 62061).

NOTE : il est aussi possible d'atteindre ces niveaux de sécurité en appliquant d'autres dispositifs d'exclusion de défaut, tel que décrit dans la norme ISO 13849-2.

NOTE : les sorties de test d'un module peuvent uniquement être reliées aux entrées du même module.

Chaque sortie de test est capable de commander un maximum de quatre entrées en parallèle.



Interface de type C, classe 3 selon « ZVEI CB24I Ed.2 » avec durée d'impulsion de test maximale de 100 μ s.

Sortie de sécurité statique (OSSD)

⚠ AVERTISSEMENT

FONCTIONNEMENT IMPRÉVU DE L'ÉQUIPEMENT

Ne connectez aucun équipement à un dispositif de commutation de signaux de sortie (OSSD), sauf si celui-ci est configuré de manière appropriée à l'aide de SoSafe Configurable.

Le non-respect de ces instructions peut provoquer la mort, des blessures graves ou des dommages matériels.

Les quatre sorties de sécurité OSSD sont protégées contre les courts-circuits.

Les sorties peuvent alimenter :

- A l'état ON : $(U_v - 0,6 \text{ V}) \dots U_v$ ($24 \text{ VCC} \pm 20 \%$) ;
- A l'état OFF : $0 \dots 2 \text{ Veff}$ (valeur moyenne quadratique)

Le courant de charge maximum de 400 mA (par OSSD). La charge résistive minimale est de 60 Ω .

La charge capacitive maximale est de 0,82 μF .

La charge inductive maximale est de 2,4 mH.

Interface de type C, classe 3 selon « ZVEI CB24I Ed.2 » avec durée d'impulsion de test maximale de 100 μs .

Il est possible de définir différentes configurations de sortie (avec SoSafe Configurable) :

- 4 voies simples (1 sortie de sécurité par voie et l'entrée de retour correspondante)
- 2 voies doubles (2 sorties de sécurité et l'entrée de retour correspondante pour chaque voie)
- 1 voie double et 2 voies simples

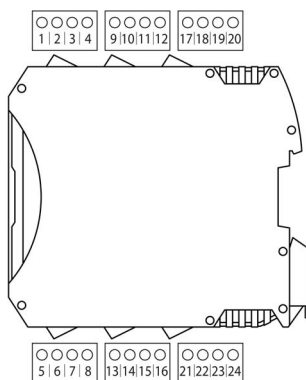
Le tableau suivant indique comment chaque sortie OSSD peut être configurée :

Automatique	La sortie est activée en fonction des configurations définies par le logiciel SoSafe Configurable uniquement si l'entrée RESTART correspondante est connectée à U_v ($24 \text{ VCC} \pm 20 \%$).
Manuel	La sortie est activée en fonction des configurations définies par le logiciel SoSafe Configurable uniquement si l'entrée RESTART correspondante passe de 0 VCC à U_v ($24 \text{ VCC} \pm 20 \%$).
Surveillé	La sortie est activée en fonction des configurations définies par le logiciel SoSafe Configurable uniquement si l'entrée RESTART correspondante passe de 0 VCC à U_v ($24 \text{ VCC} \pm 0 \%$) puis de nouveau à 0 VCC.

IHM

Exemples avec le nombre maximal de bornes. Concernant la désignation des bornes, consultez le tableau ci-dessous.

Nombre de bornes

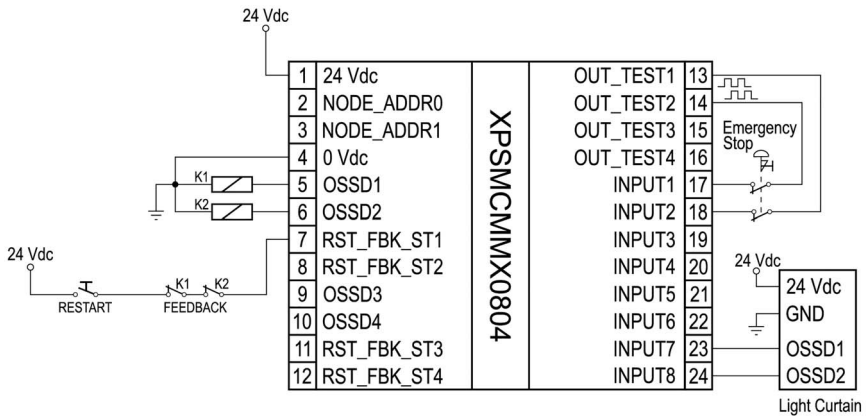


Borne	Signal	Voyant	Type	Description	Fonctionnement
1	24 VCC	PWR	-	Alimentation 24 VCC	-
2	NODE_ADDR0	ADDR0	Entrée	Sélection de nœud	Entrée de type 3 conformément à la norme EN 61131-2. Résistance maximum 1,2 kΩ.
3	NODE_ADDR1	ADDR1			
4	0 VDC	PWR	-	Alimentation 0 VCC	-
5	OSSD1	OSSD 1	Sortie	Sortie de sécurité 1	PNP actif à Uv (24 VCC ± 20 %).
6	OSSD2	OSSD 2	Sortie	Sortie de sécurité 2	
7	RESTART_FBK1 / STATUS1	STATUS 1	Entrée/ sortie	Retour/Redémarrage 1 pour OSSD1	Entrée de type 3 conformément à la norme EN 61131-2. Résistance maximum 1,2 kΩ.
				Sortie configurable 1 pour OSSD1	Sortie configurable (SIL 1/PL c conformément à la norme EN 61508:2010)
8	RESTART_FBK2 / STATUS2	STATUS 2	Entrée/ sortie	Retour/Redémarrage 2 pour OSSD2	Entrée de type 3 conformément à la norme EN 61131-2. Résistance maximum 1,2 kΩ.
				Sortie configurable 2 pour OSSD2	Sortie configurable (SIL 1/PL c conformément à la norme EN 61508:2010)
9	OSSD3	OSSD 3	Sortie	Sortie de sécurité 3	PNP actif à Uv (24 VCC ± 20 %).
10	OSSD4	OSSD 4	Sortie	Sortie de sécurité 4	
11	RESTART_FBK3 / STATUS3	STATUS 3	Entrée/ sortie	Retour/Redémarrage 3 pour OSSD3	Entrée de type 3 conformément à la norme EN 61131-2. Résistance maximum 1,2 kΩ.
				Sortie configurable 3 pour OSSD3	Sortie configurable (SIL 1/PL c conformément à la norme EN 61508:2010)
12	RESTART_FBK4 / STATUS4	STATUS 4	Entrée/ sortie	Retour/Redémarrage 4 pour OSSD4	Entrée de type 3 conformément à la norme EN 61131-2. Résistance maximum 1,2 kΩ.
				Sortie configurable 4 pour OSSD4	Sortie configurable (SIL 1/PL c conformément à la norme EN 61508:2010)
13	OUT_TEST1	-	Sortie	Sortie de test pour la détection des courts-circuits/circuits croisés sur les circuits d'entrée	PNP actif à 24 VCC
14	OUT_TEST2	-			
15	OUT_TEST3	-			
16	OUT_TEST4	-			

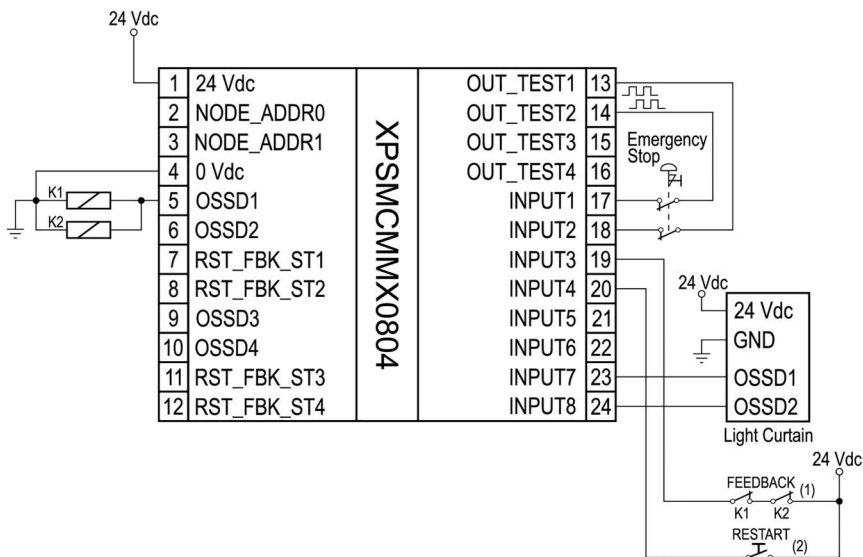
Borne	Signal	Voyant	Type	Description	Fonctionnement
17	INPUT1	IN 1	Entrée	Entrée de sécurité 1	Entrée de type 3 conformément à la norme EN 61131-2. Résistance maximum 1,2 kΩ.
18	INPUT2	IN 2		Entrée de sécurité 2	
19	INPUT3	IN 3		Entrée de sécurité 3	
20	INPUT4	IN 4		Entrée de sécurité 4	
21	INPUT5	IN 5		Entrée de sécurité 5	
22	INPUT6	IN 6		Entrée de sécurité 6	
23	INPUT7	IN 7		Entrée de sécurité 7	
24	INPUT8	IN 8		Entrée de sécurité 8	

Exemple de câblage

Câblage de catégorie 4 pour XPSMCMX0804• avec retour des contacteurs K1 et K2 :



REMARQUE : il est recommandé d'utiliser un fusible de calibre approprié pour le module sur l'entrée d'alimentation 24 VCC.

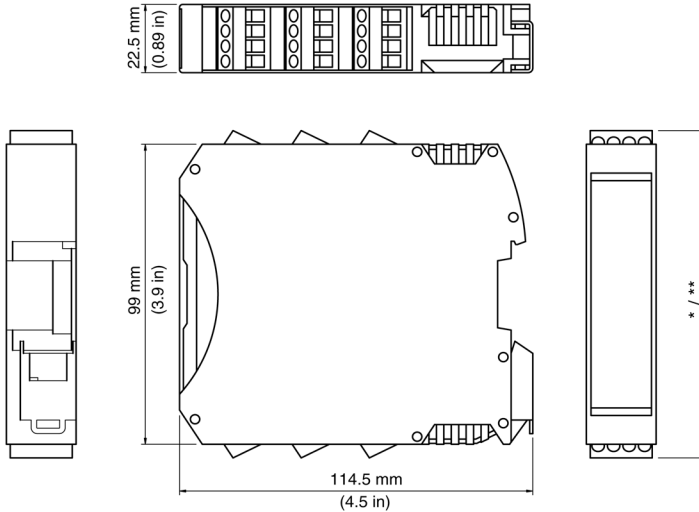


(1) Contacts connectés au bloc fonction OSSD EDM.

(2) Contacts connectés au bloc fonction USER RESTART MANUAL, USER RESTART MONITORED
or MACRO RESTART MANUAL, MACRO RESTART MONITORED.

REMARQUE : il est recommandé d'utiliser un fusible de calibre approprié pour le module sur l'entrée d'alimentation 24 VCC.

Dimensions



- * Borniers à vis 108 mm (4,25 in)
- ** Borniers à ressort 118 mm (4,67 in)

Montez les modules (Contrôleur de sécurité modulaire et tous les modules d'extension d'E/S) dans une armoire électrique de niveau de protection IP54. Le dégagement minimal au-dessus et au-dessous du contrôleur est de 40 mm (1,57 in). Laissez un dégagement d'au moins 100 mm (3,93 in) entre la porte de l'armoire et le panneau avant du ou des modules. Aucun dégagement n'est nécessaire à gauche et à droite des modules. En revanche, pour le module XPSMCMDO00042A*, un dégagement supplémentaire doit être respecté par rapport aux modules voisins (*voir Contrôleur de sécurité modulaire, Guide de référence du matériel*). D'autres équipements à proximité peuvent nécessiter un dégagement plus important, ce qui doit être également pris en compte.

Caractéristiques techniques

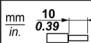

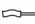
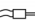
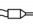

Types de câbles et calibres de fils

Pour un bornier à vis débrochable d'un pas de 5,08 mm

mm ²	0.2...2.5	0.2...2.5	0.25...2.5	0.25...1.5	2 x 0.2...1	2 x 0.2...1.5	2 x 0.25...1	2 x 0.5...1.5
AWG	24...14	24...14	23...14	23...16	2 x 24...18	2 x 24...16	2 x 23...18	2 x 20...16
				N·m	0,5			
Ø 3,5 mm (0,14 in.)				lb·in	4,42			

Types de câbles et calibres de fils

Pour un bornier à **ressort** débrochable d'un pas de 5,08 mm (utilisé par le XPSMCM•••G).

					
mm ²	0.2...2.5	0.2...2.5	0.25...2.5	0.25...2.5	2 x 0.5...1
AWG	24...14	24...14	23...14	23...14	2 x 20...18

Respectez les instructions suivantes concernant les câbles de connexion :

- Utilisez exclusivement un conducteur en cuivre (Cu) 60/75 °C. Câble d'une longueur maximale de 100 m.
- Les câbles utilisés pour des connexions supérieures à 50 m doivent avoir une section d'au moins 1 mm² (AWG 16).

Caractéristiques du boîtier

Matériau du boîtier	Polyamide
Degré de protection (IP) du boîtier	IP20
Degré de protection des borniers	IP2x
Montage	Rail DIN 35 mm conformément à la norme EN/IEC 60715
Position de montage	Verticale ou horizontale
Dimensions (h x l x d)	<ul style="list-style-type: none">● Bornier à vis : 108 x 22,5 x 114,5 mm (4,25 x 0,89 x 4,5 in.)● Bornier à ressort : 118,5 x 22,5 x 114,5 mm (4,67 x 0,89 x 4,5 in.)

Caractéristiques du module

Tension nominale	24 VCC ± 20 % (alimentation PELV)
Puissance dissipée	3 W maximum (par module)
Catégorie de surtension	II
Température ambiante de fonctionnement	-10 à +55 °C (14 à 131 °F), pour un montage en position verticale ou horizontale
Température de stockage	-20 à +85 °C (-4 à 185 °F)
Humidité relative	10...95 %
Altitude maximum de fonctionnement	2000 m (6562 ft)
Degré de pollution	2
Résistance aux vibrations (EN 61496-1)	+/- 0,35 mm (0,014 in) 10 à 55 Hz
Résistance aux chocs (EN 61496-1)	10 g (16 ms demi-sinus)

Caractéristiques des modules

Description	Boîtier électronique 24 pôles maximum, avec montage par loquet de verrouillage
Montage	Sur rail DIN par loquet de verrouillage

Caractéristiques des modules	
Entrée de sécurité (nombre/description)	8 / Entrée de type 3 conformément à la norme EN 61131-2. Résistance maximum 1,2 kΩ.
Entrée de redémarrage (optionnelle vers sorties d'état) (nombre/description)	4 / Entrée EDM (External Device Monitoring) de type 3 conformément à la norme EN 61131-2. Résistance maximale 1,2 kΩ. Fonction de redémarrage automatique ou opération manuelle possible avec bouton-poussoir de redémarrage.
Sorties d'état (optionnelles vers entrée de redémarrage) (nombre/description)	4 / SIL 1/PL c conformément à la norme EN 61508:2010. Courant maximal par sortie : 100 mA, tension nominale 24 VCC.
Sortie de test (nombre/description)	4 / Pour surveillance des circuits croisés/courts-circuits, courant maximal 100 mA, tension nominale 24 VCC.
Sortie de sécurité statique (OSSD) (nombre/description)	4 / sorties de sécurité statiques, PNP actif état haut <ul style="list-style-type: none"> ● Interface type C classe 3 (ZVEI CB24I Ed.2) ● Les sorties peuvent alimenter : <ul style="list-style-type: none"> ○ A l'état ON : (U_v - 0,6 V)...U_v (24 VCC ± 20 %) ○ A l'état OFF : 0...2 V_{eff} (valeur moyenne quadratique) ● Le courant de charge maximal de 400 mA (par OSSD) correspond à une charge résistive minimale de 60 Ω. <ul style="list-style-type: none"> ○ La charge capacitive maximale est de 0,82 µF. ○ La charge inductive maximale est de 2,4 mH. ● Des impulsions de test permettent de détecter les courts-circuits et les coupures de fils. Elles durent 100 µs et sont générées toutes les 650 ms.
Probabilité de défaillance dangereuse par heure (PFHd)	1,32E-08
Temps moyen avant une défaillance dangereuse (MTTFd) en années	166
Connexion aux modules d'extension	Extension d'embase à 5 voies
Poids	0,150 kg (5,29 oz)

Liste de contrôle après installation

Vérifiez les points suivants :

Etape	Action
1	Effectuez un test fonctionnel complet du système (consultez la section <i>Validation</i> dans le document <i>Contrôleur de sécurité modulaire - Guide de programmation et de la bibliothèque</i>).
2	Vérifiez que tous les câbles sont correctement insérés et que les bornes à vis des borniers sont serrées avec un couple adéquat.
3	Vérifiez que tous les voyants sont correctement allumés en fonction des entrées et sorties utilisées.

Etape	Action
4	Vérifiez la position et le fonctionnement de tous les actionneurs et capteurs d'entrée et de sortie utilisés avec XPSMCM•.
5	Vérifiez que le montage de XPSMCM• sur le rail DIN est correct.
6	Vérifiez que tous les indicateurs externes (lampes/feux rotatifs/sirènes) fonctionnent correctement.