



## Principales

Gamme de produit	Harmony XPE
Type de produit ou équipement	Interrupteur à pédale
Matière	Plastique
Type d'interrupteur à pied	Interrupteur à pédale unique
Nom de l'appareil	XPEG
Mécanisme déclencheur	Sans mécanisme de déclenchement
Fonctionnement des contacts	1 étage
Description des contacts	1 "O" + 1 "F"
Couleur	Gris

## Complémentaires

Ouverture positive	Avec se conformer à EN/CEI 60947-5-1 annexe K
Mode de raccordement	Borniers à vis-étrier, <= 1 x 2,5 mm <sup>2</sup> avec ou sans embout Borniers à vis-étrier, <= 2 x 1,5mm <sup>2</sup> avec ou sans embout
Entrée de câble	2 trous simples pour presse-étoupe de câble M20
Endurance mécanique	10000000 cycle
[Ie] courant assigné d'emploi	3 A, 240 V, AC-15, A300 0,27 A, 250 V, DC-13, Q300 se conformer à EN/CEI 60947-5-1 appendix A
[Ui] tension assignée d'isolement	500 V (degré de pollution 3) se conformer à EN/CEI 60947-1 500 V (degré de pollution 3) se conformer à NF C 20-040 groupe C 500 V (degré de pollution 3) se conformer à VDE 0110 gr C 300 V se conformer à UL 508 300 V se conformer à CSA C22.2 No 14
[Uimp] tension assignée de tenue aux chocs	6 kV se conformer à EN/CEI 60947-1
Résistance maximale entre bornes	25 MΩ se conformer à CEI 60255-7 catégorie 3 25 MΩ se conformer à NF C 93-050 méthode A
Protection contre les courts-circuits	10 A cartouche fusible type gG se conformer à EN/CEI 60947-5-1 10 A cartouche fusible type gG se conformer à VDE 0660-200
Puissance assignée d'emploi en W	10 W DC-13, cadence de fonctionnement <60 cyc/mn, 5000000 cycle, 24 V, facteur de charge: 0,5 se conformer à EN/CEI 60947-5-1 annexe C 4 W DC-13, cadence de fonctionnement <60 cyc/mn, 5000000 cycle, 120 V, facteur de charge: 0,5 se conformer à EN/CEI 60947-5-1 annexe C 7 W DC-13, cadence de fonctionnement <60 cyc/mn, 5000000 cycle, 48 V, facteur de charge: 0,5 se conformer à EN/CEI 60947-5-1 annexe C
Poids du produit	0,57 kg

## Environnement

Normes	UL 508 CSA C22.2 No 14 EN/CEI 60947-5-1
Certifications du produit	UL CSA
Traitement de protection	TH
Température ambiante de fonctionnement	-25...70 °C
Température ambiante de stockage	-40...70 °C
Tenue aux vibrations	5 gn (f= 10...500 Hz) se conformer à CEI 60068-2-6
Tenue aux chocs mécaniques	30 gn se conformer à CEI 60068-2-27

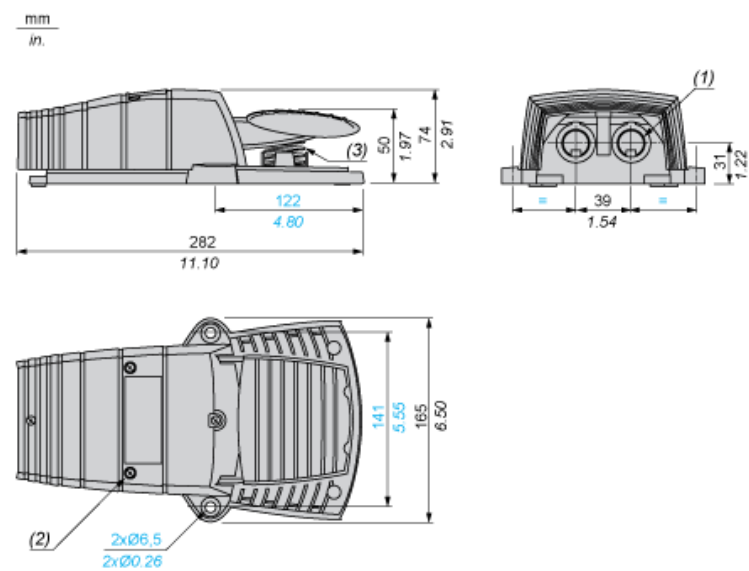
Catégorie de surtension	Classe II se conformer à EN/CEI 61140 Classe II se conformer à NF C 20-030
Degré de protection IP	IP66 se conformer à CEI 60529

## Durabilité de l'offre

Statut environnemental de l'offre	Produit Green Premium
Régulation REACh	<a href="#">Déclaration REACh</a>
Directive RoHS UE	Conformité pro-active (Produit en dehors du scope légal RoHS UE) <a href="#">Déclaration RoHS UE</a>
Sans mercure	Oui
Régulation RoHS Chine	<a href="#">Déclaration RoHS Pour La Chine</a>
Information sur les exemptions RoHS	<a href="#">Oui</a>
Profil environnemental	<a href="#">Profil Environnemental Du Produit</a>
DEEE	Sur le marché de l'Union Européenne, le produit doit être mis au rebut selon un protocole spécifique de collecte des déchets et ne jamais être jeté dans une poubelle d'ordures ménagères.

Pédale en plastique sans capot protecteur

Dimensions



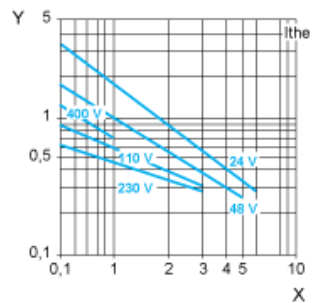
- (1) 2 trous simples pour presse-étoupe ISO M20 ou n° 13 (Pg 13.5).
- (2) 4 vis de fixation du capot : acier inoxydable. Couple de serrage : 1 N.m.
- (3) Ressort de retour : acier inoxydable.

## Durabilité électrique des contacts

### Catégorie d'utilisation AC-15

Cadence de fonctionnement : 3600 cycles par heure. Facteur de charge : 0,5.

Circuit inductif :



X Courant en A

Y Millions de cycles de fonctionnement

### Catégorie d'utilisation DC-13

Voir la caractéristique du produit "puissance opérationnelle en W".