



Principales

Gamme de produit	Harmony XB5R
Type de produit ou équipement	Pack sans fil et sans pile
Nom de l'appareil	XB5R
Matière de la tête	Plastique
Fréquence	2405 MHz pour transmetteur 2405 MHz pour récepteur
Classe d'émission	5M00G7W
Type d'antenne	Omnidirectionnel

Complémentaires

Type de commande	Bouton sans fil sans pile boîte mobile monté sur embase
Type de récepteur	Récepteur non programmable (1 relais)
[Us] tension d'alimentation	24 V CC
Composition du kit	1 émetteur 1 jeu de capuchons 1 récepteur 1 colliers de fixation 1 (diamètre: 22 mm) 1 tête bouton poussoir (diamètre: 22 mm) 1 boîtier mobile
Protocole de port de communication	Zigbee se conformer à IEEE 802.15.4
Puissance consommée max en W	1 mW
Nombre de canaux	1
Technique de modulation	O-QPSK
Bande passante	5 MHz
Gain de l'antenne	0 dBi
Personnalisable	Non
Code de compatibilité	XB5R
Tension de service (Us)	24 V

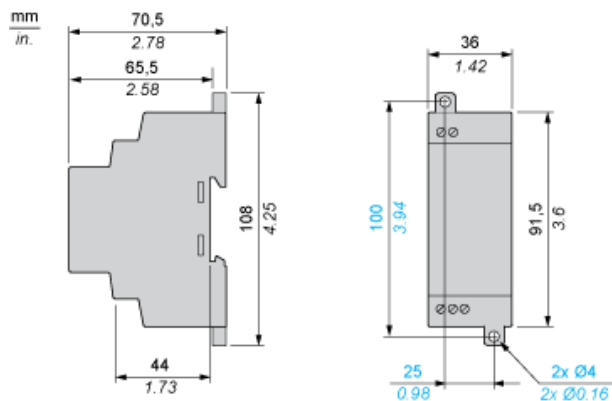
Environnement

Certifications du produit	UL GOST CCC C-Tick CSA
Marquage	CE
Normes	CSA C22.2 No 14 EN/CEI 60947-5-1 EN/CEI 60947-1 UL 508
Certifications radio	RSS SRRC ICASA FCC ANATEL ARIB T66

Durabilité de l'offre

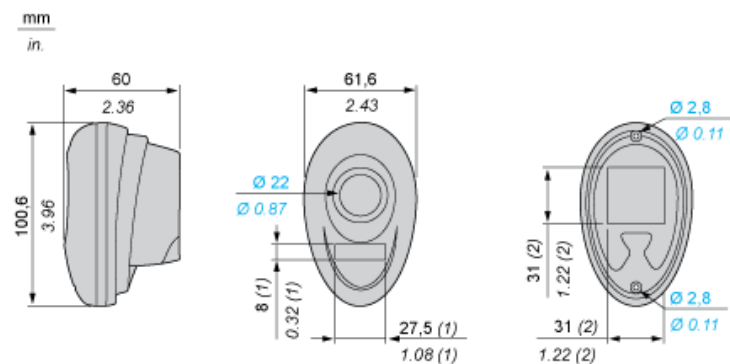
Statut environnemental de l'offre	Produit Green Premium
Régulation REACH	Déclaration REACH
Directive RoHS UE	Conformité pro-active (Produit en dehors du scope légal RoHS UE) Déclaration RoHS UE
Sans mercure	Oui
Régulation RoHS Chine	Déclaration RoHS Pour La Chine
Information sur les exemptions RoHS	Oui
Profil environnemental	Profil Environnemental Du Produit
Profil de circularité	Informations De Fin De Vie
DEEE	Sur le marché de l'Union Européenne, le produit doit être mis au rebut selon un protocole spécifique de collecte des déchets et ne jamais être jeté dans une poubelle d'ordures ménagères.

Récepteur non programmable



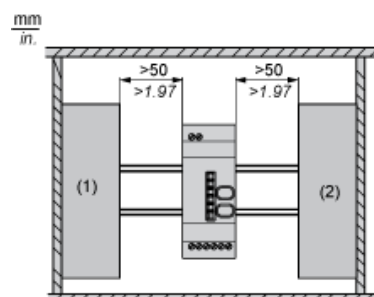
Bouton-poussoir sans fil et sans batterie - émetteur

Boîtier en plastique pour utilisation mobile

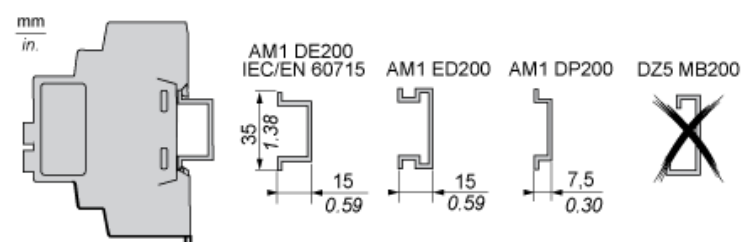


- (1) Emplacement pour légende ZBY0101T.
- (2) Emplacement pour aimant à poser par le client.

Dégagement du récepteur

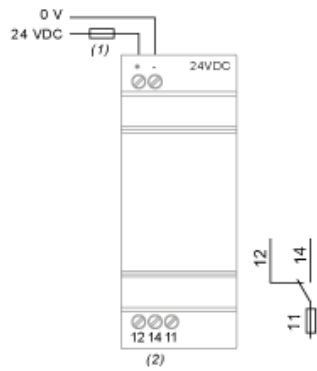


Montage du récepteur



Récepteur non programmable

Schéma de câblage



- (1) Fusible à fusion rapide 125 mA
- (2) $I_{max} = 3 A$