



Principales

Gamme de produit	Harmony XB5R
Type de produit ou équipement	Pack sans fil et sans pile
Nom de l'appareil	XB5R
Matière de la tête	Plastique
Fréquence	2405 MHz pour transmetteur 2405 MHz pour récepteur
Classe d'émission	5M00G7W
Type d'antenne	Omnidirectionnel

Complémentaires

Type de commande	Bouton sans fil sans pile boîte mobile monté sur embase
Type de récepteur	Récepteur programmable (2 & nbsp; relais)
[Us] tension d'alimentation	24...240 V CA/CC 50/60 Hz
Composition du kit	1 émetteur 1 jeu de capuchons 1 récepteur 1 colliers de fixation 1 (diamètre: 22 mm) 1 tête bouton poussoir (diamètre: 22 mm) 1 boîtier mobile
Etat LED	1 LED vert pour Indicateur d'alimentation 2 LED vert pour état du relais 2 LED vert pour mode de fonctionnement 1 LED vert et jaune pour signal de réception
Protocole de port de communication	Zigbee se conformer à IEEE 802.15.4
Puissance consommée max en W	1 mW
Nombre de canaux	1
Technique de modulation	O-QPSK
Bande passante	5 MHz
Gain de l'antenne	0 dBi
Personnalisable	Non
Code de compatibilité	XB5R
Tension de service (Us)	24...240 V

Le présent document comprend des descriptions générales et/ou des caractéristiques techniques générales sur la performance des produits auxquels il se réfère. Le présent document ne peut être utilisé pour déterminer l'aptitude ou la fiabilité de ces produits pour des applications utilisateur spécifiques et n'est pas destiné à se substituer à cette détermination. Il appartient à chaque utilisateur ou intégrateur de réaliser, sous sa propre responsabilité, l'analyse de risques complète et appropriée, d'évaluer et tester les produits dans le contexte de leur application ou utilisation spécifique. Ni la société Schneider Electric Industries SAS, ni aucune de ses filiales ou sociétés associées dans lesquelles elle détient une participation, ne peut être tenue pour responsable de la mauvaise utilisation de l'information contenue dans le présent document.

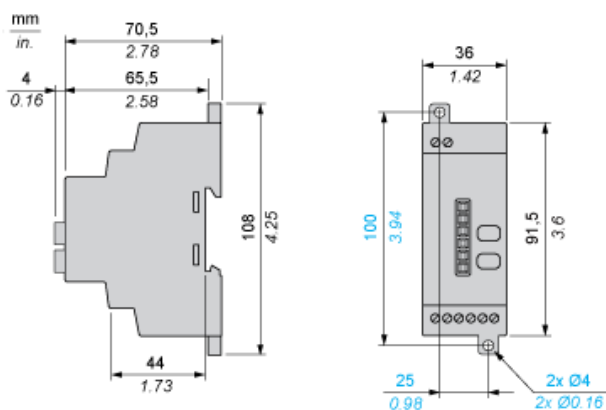
Environnement

Certifications du produit	CCC CSA C-Tick GOST UL
Marquage	CE
Normes	CSA C22.2 No 14 EN/CEI 60947-5-1 EN/CEI 60947-1 UL 508
Certifications radio	ANATEL SRRC ICASA FCC ARIB T66 RSS

Durabilité de l'offre

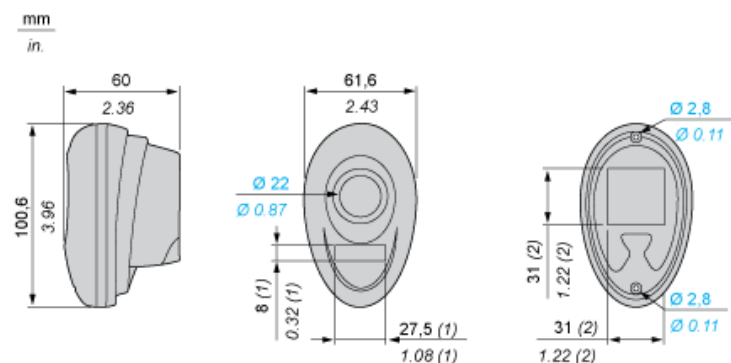
Statut environnemental de l'offre	Produit Green Premium
Régulation REACh	Déclaration REACh
Directive RoHS UE	Conformité pro-active (Produit en dehors du scope légal RoHS UE) Déclaration RoHS UE
Sans mercure	Oui
Régulation RoHS Chine	Déclaration RoHS Pour La Chine
Information sur les exemptions RoHS	Oui
Profil environnemental	Profil Environnemental Du Produit
Profil de circularité	Informations De Fin De Vie
DEEE	Sur le marché de l'Union Européenne, le produit doit être mis au rebut selon un protocole spécifique de collecte des déchets et ne jamais être jeté dans une poubelle d'ordures ménagères.

Récepteur programmable



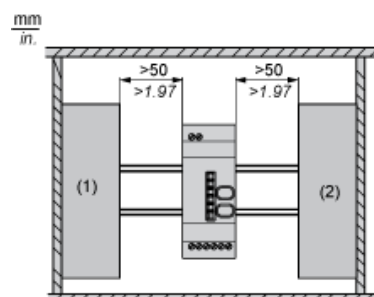
Bouton-poussoir sans fil et sans batterie - émetteur

Boîtier en plastique pour utilisation mobile



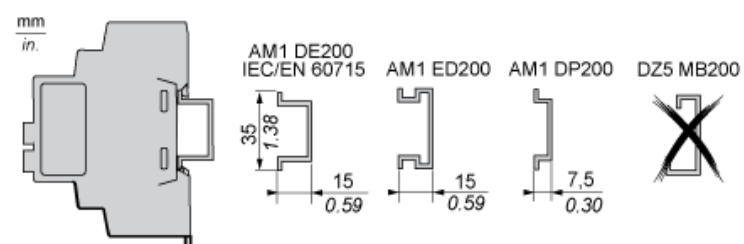
- (1) Emplacement pour légende ZBY0101T.
- (2) Emplacement pour aimant à poser par le client.

Dégagement du récepteur

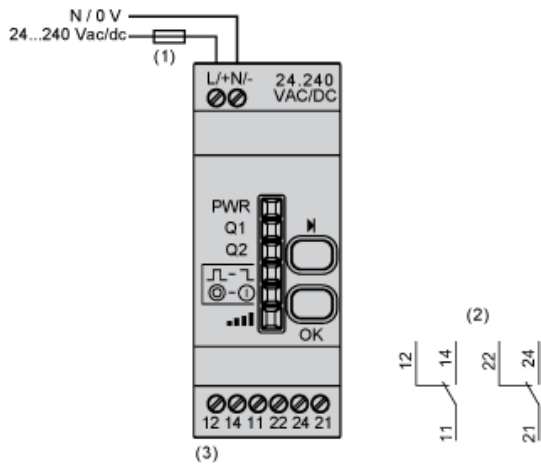


- (1) Variateur
- (2) Alimentation ou automate

Montage du récepteur



Récepteur programmable



- (1) 500 mA
- (2) Contacts de sortie
- (3) $I_{max} = 3 A$