



### Principales

Gamme de produit	Harmony XB5R
Type de produit ou équipement	Pack sans fil et sans pile
Nom de l'appareil	XB5R
Matière de la tête	Plastique
Fréquence	2405 MHz pour transmetteur 2405 MHz pour récepteur
Classe d'émission	5M00G7W
Type d'antenne	Omnidirectionnel

### Complémentaires

Type de commande	Bouton sans fil sans pile Ø 22 mm monté sur embase
Type de récepteur	Récepteur programmable (2 & nbsp; relais)
[Us] tension d'alimentation	24...240 V CA/CC 50/60 Hz
Composition du kit	1 émetteur 1 jeu de capuchons 1 récepteur 1 colliers de fixation 1 (diamètre: 22 mm) 1 tête bouton poussoir (diamètre: 22 mm)
Etat LED	1 LED vert pour Indicateur d'alimentation 2 LED vert pour état du relais 2 LED vert pour mode de fonctionnement 1 LED vert et jaune pour signal de réception
Protocole de port de communication	Zigbee se conformer à IEEE 802.15.4
Puissance consommée max en W	1 mW
Nombre de canaux	1
Technique de modulation	O-QPSK
Bande passante	5 MHz
Gain de l'antenne	0 dBi
Personnalisable	Non
Code de compatibilité	XB5R

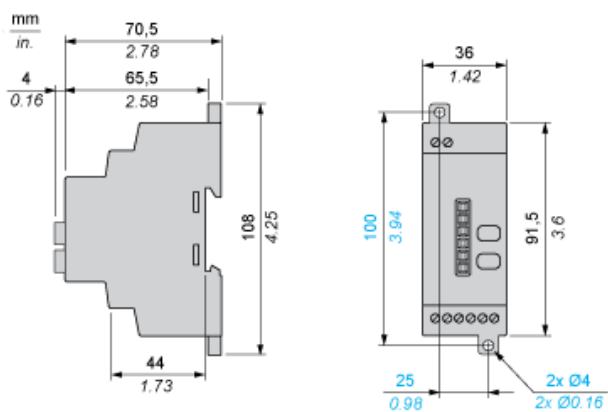
### Environnement

Certifications du produit	UL CCC GOST CSA C-Tick
Marquage	CE
Normes	CSA C22.2 No 14 EN/CEI 60947-5-1 UL 508 EN/CEI 60947-1
Certifications radio	SRRC RSS ARIB T66 FCC ICASA ANATEL

## Durabilité de l'offre

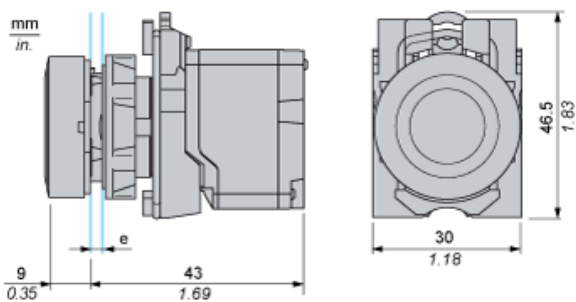
Statut environnemental de l'offre	Produit Green Premium
Régulation REACH	<a href="#">Déclaration REACH</a>
Directive RoHS UE	Conformité pro-active (Produit en dehors du scope légal RoHS UE) <a href="#">Déclaration RoHS UE</a>
Sans mercure	Oui
Régulation RoHS Chine	<a href="#">Déclaration RoHS Pour La Chine</a>
Information sur les exemptions RoHS	<a href="#">Oui</a>
Profil environnemental	<a href="#">Profil Environnemental Du Produit</a>
Profil de circularité	<a href="#">Informations De Fin De Vie</a>
DEEE	Sur le marché de l'Union Européenne, le produit doit être mis au rebut selon un protocole spécifique de collecte des déchets et ne jamais être jeté dans une poubelle d'ordures ménagères.

Récepteur programmable



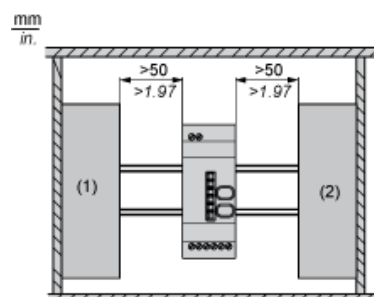
Bouton-poussoir sans fil et sans batterie - émetteur

Avec bouton en plastique sans cache

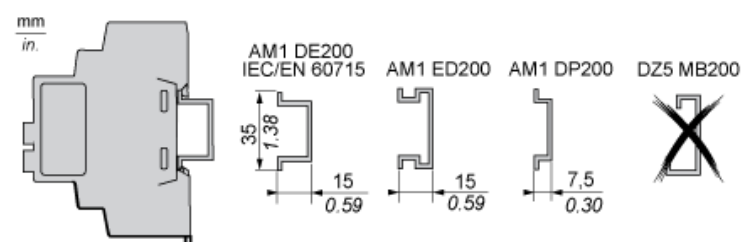


e : épaisseur du panneau : 1 à 6 mm / 0.039 à 0.24 po.

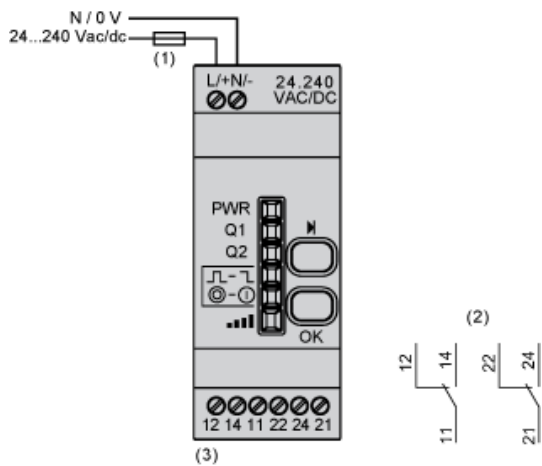
Dégagement du récepteur



Montage du récepteur



Récepteur programmable



- (1) 500 mA
- (2) Contacts de sortie
- (3)  $I_{max} = 3 A$