



Principales

Gamme de produit	Harmony XALK
Type de produit ou équipement	Boîte à boutons vide
Nom de l'appareil	XALK
Destination du produit	Pour unités de commande et signalisation XB5 Ø 22 mm
Application de la boîte pendante	Fonction d'arrêt d'urgence Fonction coupure d'urgence
Nombre de trous	4 découpes
Couleur de la base du boîtier	Gris clair (RAL 7035)
Couleur du capot	Jaune (RAL 1021)
Matière	Polycarbonate
Entrée de câble	2 Préperçages pour entrée de câble, capacité de serrage: 14 mm 2 préperçages pour presse-étoupe de câble Pg 13 et ISO M20, capacité de serrage: 12 mm
Degré de protection IP	IP66 se conformer à CEI 60529 IP67 IP69 IP69K

Complémentaires

Variante de construction	Pour montage par le client
Nombre de rangées horizontales	1
Nombre de rangées verticales	4
Poids du produit	0,278 kg
Tenue au nettoyage haute pression	7000000 Pa à 55 °C, distance : 0,1 m
Montage du bloc	Montage arrière Montage avant
Groupe principal	4 trous
Groupe de produits	Jaune standard

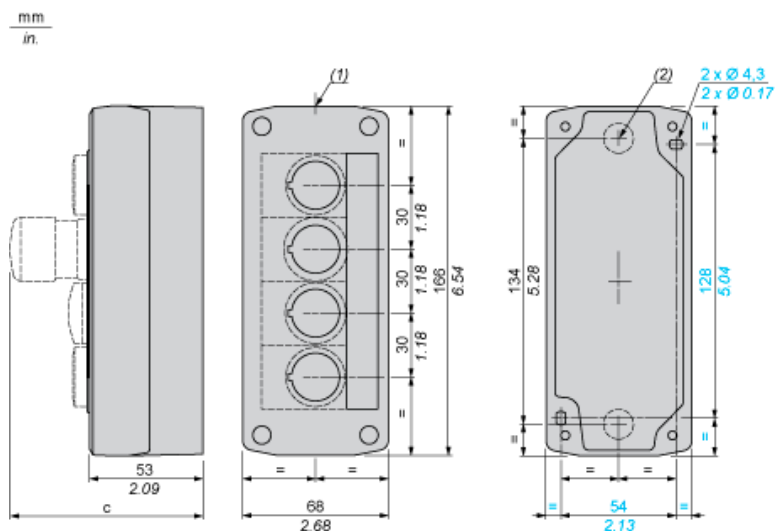
Environnement

Traitement de protection	TH
Température ambiante de stockage	-40...70 °C
Température ambiante de fonctionnement	-40...70 °C
Catégorie de surtension	Classe II se conformer à CEI 60536
Tenue à l'environnement NEMA	NEMA 13 NEMA 4X
Tenue aux chocs IK	IK03 se conformer à EN 50102
Normes	UL 508 JIS C8201-5-1 EN/CEI 60947-5-1 EN/CEI 60947-5-5 EN/CEI 60947-5-4 CSA C22.2 No 14 EN/CEI 60947-1 JIS C8201-1

Durabilité de l'offre

Statut environnemental de l'offre	Produit Green Premium
Régulation REACH	Déclaration REACH
Sans SVHC REACH	Oui
Directive RoHS UE	Conformité pro-active (Produit en dehors du scope légal RoHS UE) Déclaration RoHS UE
Sans métaux lourds toxiques	Oui
Sans mercure	Oui
Régulation RoHS Chine	Déclaration RoHS Pour La Chine
Information sur les exemptions RoHS	Oui
Profil environnemental	Profil Environnemental Du Produit
Profil de circularité	Informations De Fin De Vie

Dimensions



- (1) 2 pastilles défonçables pour presse-étoupe Pg 13,5, capacité maximum 12 mm/0,47 pouce
 (2) Pastille défonçable pour passage de câble, capacité maximum 14 mm/0,55 pouce

Boîtes équipées avec :	c (mm)	c (pouces)
Bouton-poussoir affleurant	62	2,44
Voyant lumineux	64	2,52
Bouton-poussoir lumineux	65,5	2,58
Bouton-poussoir dépassant	66	2,60
Bouton tournant	80	3,15
Bouton-poussoir « coup de poing »	91,5	3,58
Bouton-poussoir d'arrêt d'urgence « coup de poing » à accrochage	115	4,53
Bouton à serrure	105,5	4,15